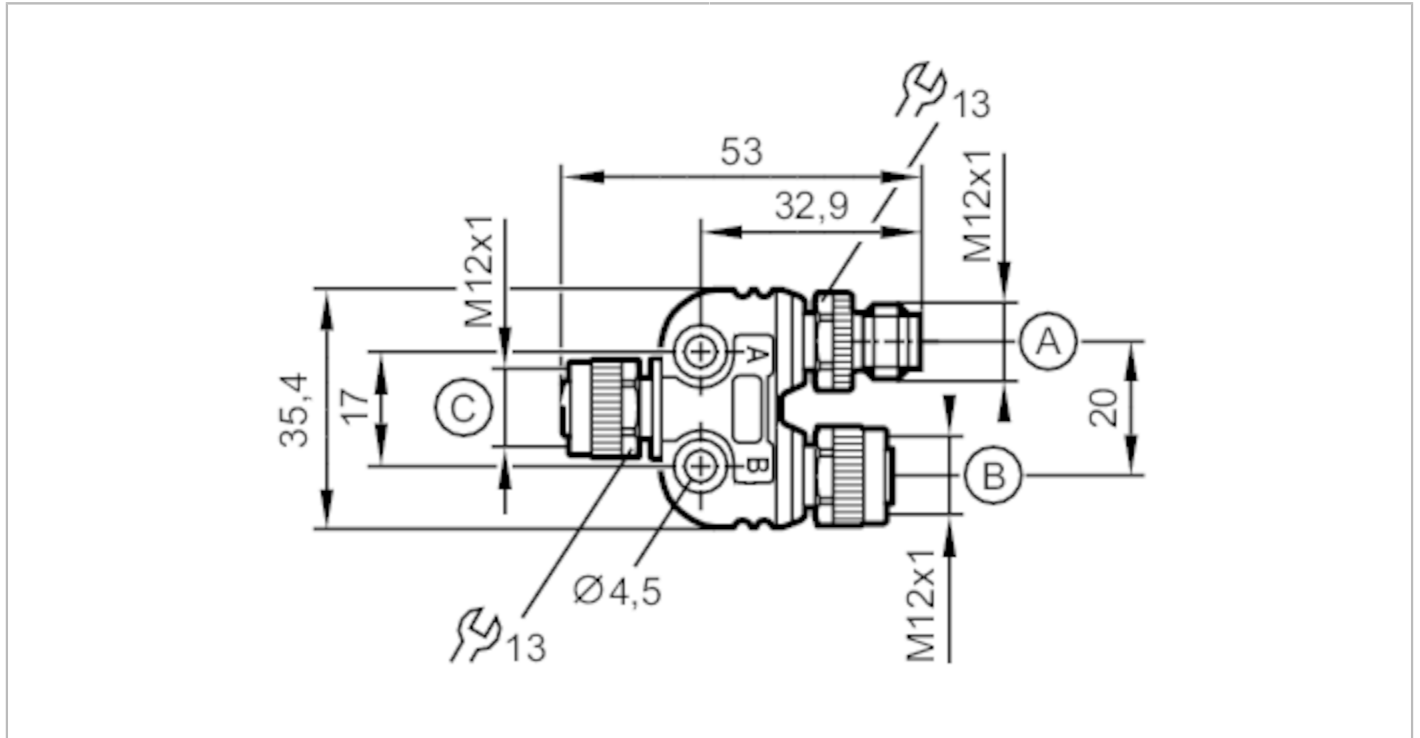


E12529



Répartiteur en Y

ZDO2H050ZDS0000-00STGH050ZDS



Application	
Caractéristique spécifique	Sans silicone; contacts dorés
Sans silicone	oui
Données électriques	
Tension d'alimentation [V]	60 AC/DC
Classe de protection	II
Courant de sortie total [A]	4
Conditions d'utilisation	
Température ambiante [°C]	-25...85
Indice de protection	IP 68
Données mécaniques	
Poids [g]	37,1
Matières	boîtier: PUR noir Sans halogène
Remarques	
Unité d'emballage	1 pièces

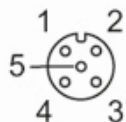


Répartiteur en Y

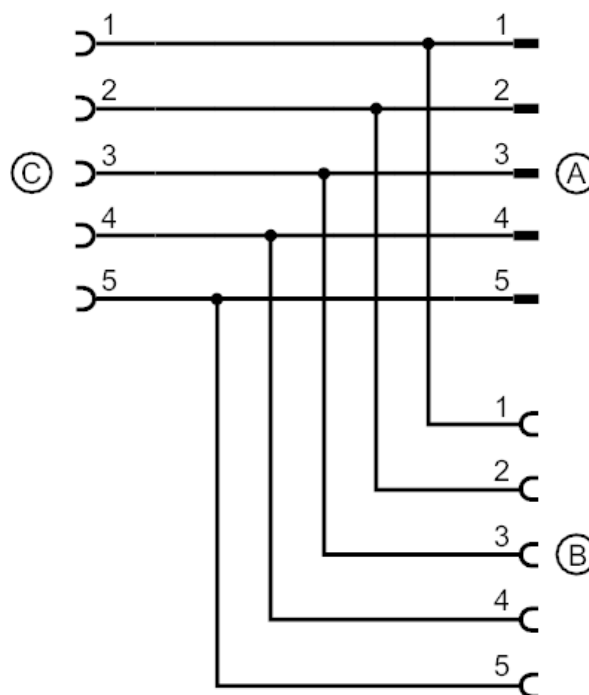
ZDO2H050ZDS0000-00STGH050ZDS

Raccordement électrique - Connecteur femelle C

Connecteur: 1 x M12; codage: A; Contacts: doré

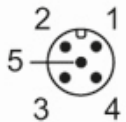


Raccordement



Raccordement électrique - connecteur A

Connecteur: 1 x M12; codage: A; Contacts: doré



E12529



Répartiteur en Y

ZDO2H050ZDS0000-00STGH050ZDS

Raccordement électrique - Connecteur femelle B

Connecteur: 1 x M12; codage: A; Contacts: doré

