



Brand of NTN corporation

Données techniques

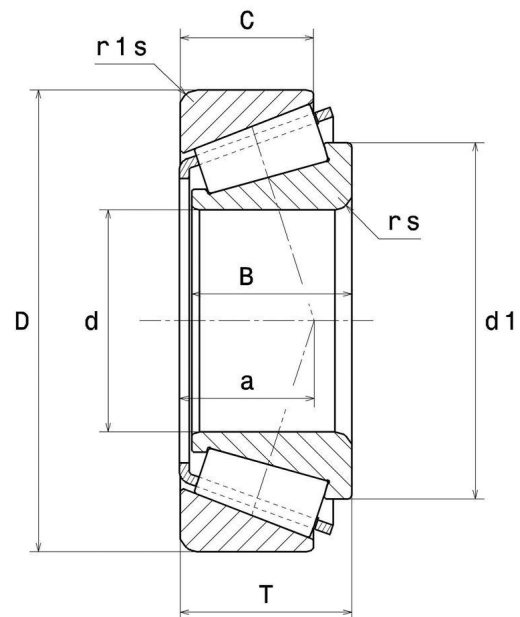
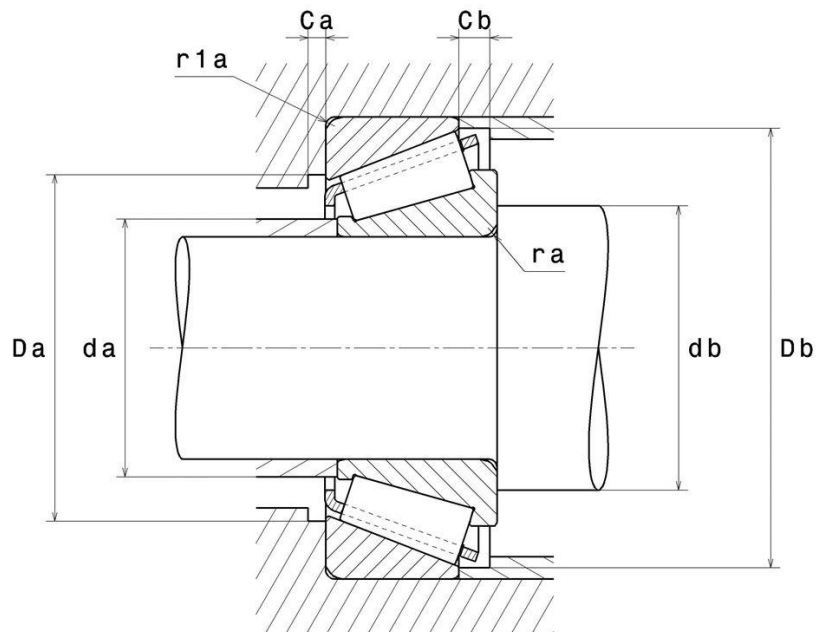
32012A

Roulements à rouleaux coniques, à 1 rangée



Roulement à rouleaux coniques, cage tôle

VISUEL(S)

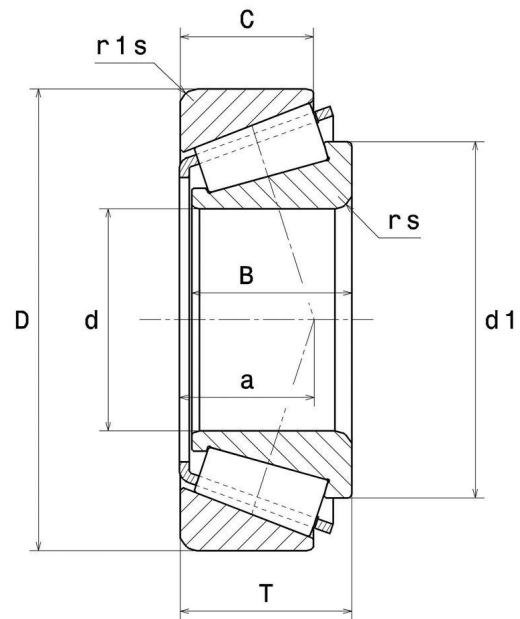
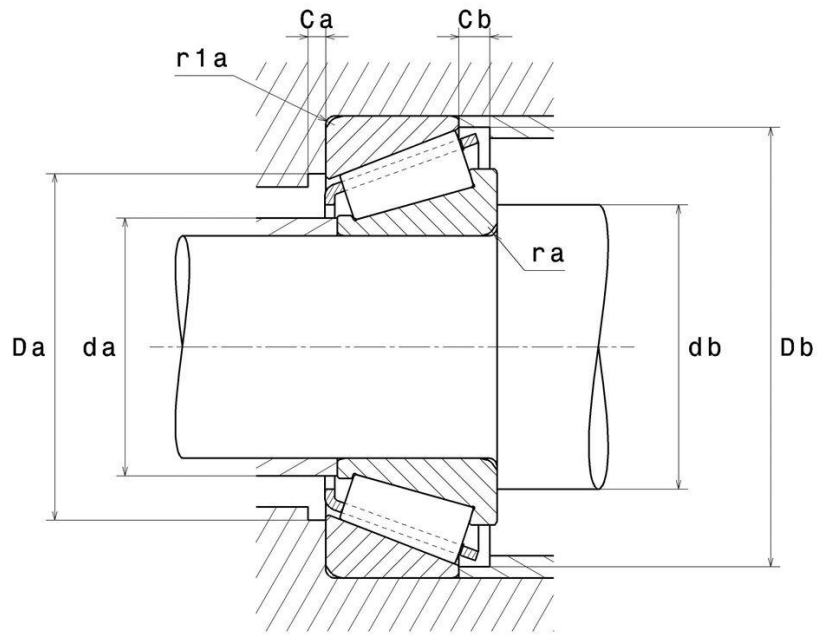


NTN Europe

1 rue des Usines · BP 2017 · 74010 Annecy Cedex · France · Tel. +33 (0)4 50 65 30 00
S.A. au capital de 322 639 919 € · RCS ANNECY B 325 821 072 · Id. Fiscale : FR 48 325 821 072
SIRET 325 821 072 00015 · Code APE 2815 Z · Code NACE 28.15

32012A

Roulements à rouleaux coniques, à 1 rangée



NTN Europe

1 rue des Usines · BP 2017 · 74010 Annecy Cedex · France · Tel. +33 (0)4 50 65 30 00
S.A. au capital de 322 639 919 € · RCS ANNECY B 325 821 072 · Id. Fiscale : FR 48 325 821 072
SIRET 325 821 072 00015 · Code APE 2815 Z · Code NACE 28.15

32012A

Roulements à rouleaux coniques, à 1 rangée



DEFINITION TECHNIQUE

Marque	SNR
d - Diamètre Intérieur	60 mm
D - Diamètre Extérieur	95 mm
B - Largeur du roulement ou de la bague intérieure	23 mm
C - Largeur de la bague extérieure	17,5 mm
T - Largeur totale	23 mm
d1 - Diamètre extérieur bague intérieure	78,5 mm
a - Position Point Application Charges	21 mm
rs - Rayon mini de Raccordement	1,5 mm
r1s - Rayon mini de Raccordement	1,5 mm
Masse	0,584 kg
Libellé ISO355	T4CC060

PERFORMANCE PRODUIT



NTN Europe

1 rue des Usines · BP 2017 · 74010 Annecy Cedex · France · Tel. +33 (0)4 50 65 30 00
S.A. au capital de 322 639 919 € · RCS ANNECY B 325 821 072 · Id. Fiscale : FR 48 325 821 072
SIRET 325 821 072 00015 · Code APE 2815 Z · Code NACE 28.15

PERFORMANCE PRODUIT

C - Capacité charge dynamique	84900000 mN
A2 - Coefficient matière	1
C0 - Capacité Charge Statique	121000000 mN
Cu - Charge limite à la fatigue	14900000 mN
e - Coefficient	0.43
Y0 - Coefficient charge statique axiale	0.77
Y2 - Coefficient charge axiale supérieur	1.39
N ref - Vitesse thermique de référence	26400 °/s
N lim - Vitesse limite Mécanique	43200 °/s
Tmin - Température mini de Fonctionnement	233,15 °K
Tmax - Température max de Fonctionnement	393,15 °K

FREQUENCES ROULEMENT

BPFO - Fréquence de passage sur bague extérieure (60 tr/min)	11.696 Hz
BPFI - Fréquence de passage sur bague intérieure (60 tr/min)	14.304 Hz
BSF - Fréquence de passage élément roulant (60 tr/min)	9.49 Hz
BRF - Fréquence de rotation élément roulant (60 tr/min)	4.745 Hz
FTF - Fréquence de rotation cage (60 tr/min)	0.45 Hz

DIMENSIONS D'INSTALLATION

da max - Diamètre max épaulement BI	67 mm
db min - Diamètre mini épaulement BI	68,5 mm
Da min - Diamètre mini épaulement BE	85 mm
Da max - Diamètre max épaulement BE	86,5 mm
Db min - Diamètre mini épaulement BE	91 mm



32012A

Roulements à rouleaux coniques, à 1 rangée

DIMENSIONS D'INSTALLATION

Ca - Dégagement mini Ca	4 mm
Cb - Dégagement mini Cb	5,5 mm
ra max - Rayon max de raccordement	1,5 mm
r1a - Rayon max de raccordement	1,5 mm

VÉHICULES CONCERNÉS

Marque	Modèle	Génération	Date	Emplacement	Position
Volkswagen	CRAFTER	CRAFTER I	=>	Droit,Gauche	Train arrière
Volkswagen	CRAFTER	CRAFTER I	=>	Gauche,Droit	Train arrière
Volkswagen	CRAFTER	CRAFTER I	05/2011 => 12/2016		
Volkswagen	LT	LT II	05/1996 => 07/2006	Droit	Train arrière



NTN Europe

1 rue des Usines · BP 2017 · 74010 Annecy Cedex · France · Tel. +33 (0)4 50 65 30 00
S.A. au capital de 322 639 919 € · RCS ANNECY B 325 821 072 · Id. Fiscale : FR 48 325 821 072
SIRET 325 821 072 00015 · Code APE 2815 Z · Code NACE 28.15

INDUSTRIE - COEFFICIENT DE CALCUL

Charge radiale dynamique équivalente

$$P = X \cdot Fr + Y \cdot Fa$$

Fa / Fr ≤ e		Fa / Fr > e	
X	Y	X	Y
1	0	0.4	Y2

Charge radiale statique équivalente

$$Po = Xo \cdot Fr + Yo \cdot Fa$$

Xo	Yo
0.5	Yo

Si $Po \leq Fr$, alors considérer $Po = Fr$

Les valeurs de e, Y2 et Yo sont indiquées dans le tableau ci-dessus.

