

Notez que les données indiquées ici sont issues du catalogue en ligne. Vous trouverez l'intégralité des informations et des données dans la documentation pour l'utilisateur sous <http://www.download.phoenixcontact.fr>. Les conditions générales d'utilisation pour les téléchargements sur Internet sont applicables.

► Données de base



Répartiteur pour capteurs / actionneurs, avec LED, embase, raccord enfichable et prises simples, sans capot de raccordement, prises : 4

Référence	1516726
Désignation d'article	SACB-4/ 4-L-C GG SCO
EAN	4017918967451
Unité d'emballage	1 Quantité
Tarif douanier	85366990
Poids/Unité	0,209 KG
Donnée de page de catalogue	Page 134 (PC-2005)

► Données techniques

Autres caractéristiques

Tension nominale U_N	24 V DC
Tension de service maximale U_{max}	30 V DC
Température ambiante (service)	-30 °C ... 80 °C
Indice de protection	IP65/67
Intensité max. admissible par circuit	2 A
Courant cumulé SACB	10 A (Potential isolé : 2 x 8)
Courant de service des éléments d'affichage	≤ 5 mA
Nombre de prises	4
Mode de raccordement capteur/acteur	Connecteur femelle SPEEDCONNEX M12

Fonction de diagnostic locale

Diagnostic local

Diagnostic local

Tension d'alimentation par module LED verte

Signalisation d'état des E/S LED jaune

Caractéristiques câble multiconducteurs

Mode de raccordement	Connexion de câble multiconducteurs enfichable
Longueur de câble fixe	0 m

Type d'isolant

Matériau isolant	PBT
Classe d'inflammabilité selon UL 94	V0

► Approbations

CUL

Tension nominale U_N 24 V

Intensité nominale I_N 3 A

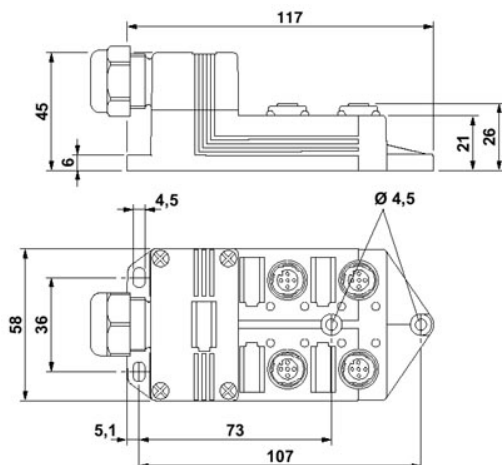
UL

Tension nominale U_N 24 V

Intensité nominale I_N 3 A

► Schémas

Dessin coté



Dessin schématique

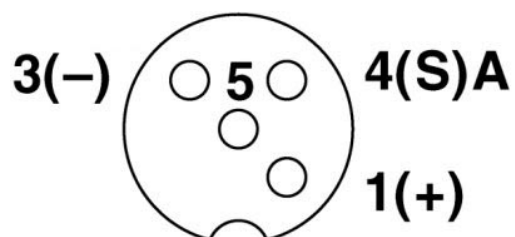
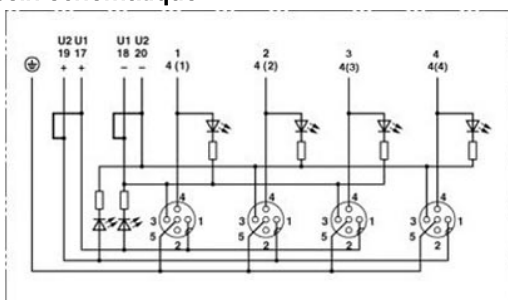
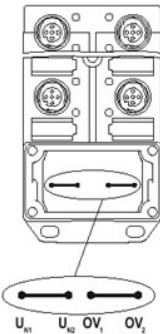


Schéma des pôles M 12, connecteur femelle 4 pôles

A	B
$U_{N1} = U_{N2} / 0 V_1 = 0 V_2$	1
$U_{N1} = U_{N2} / 0 V_1 = 0 V_2$	3
$U_{N1} = U_{N2} / 0 V_1 = 0 V_2$	5
$U_{N1} = U_{N2} / 0 V_1 = 0 V_2$	7
$U_{N1} = U_{N2} / 0 V_1 = 0 V_2$	2
$U_{N1} = U_{N2} / 0 V_1 = 0 V_2$	4
$U_{N1} = U_{N2} / 0 V_1 = 0 V_2$	6
$U_{N1} = U_{N2} / 0 V_1 = 0 V_2$	8

$I_{ges.} = 10 A$



L'illustration représente la version à 8 prises et LED,

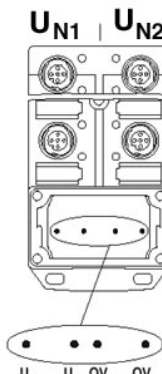
Potentiel U_{N1} et U_{N2} pontés, état à la livraison

A = potentiel

B = prise

A	B
$U_{N1} / 0 V_1$	1
$U_{N1} / 0 V_1$	3
$U_{N1} / 0 V_1$	5
$U_{N1} / 0 V_1$	7
$U_{N2} / 0 V_2$	2
$U_{N2} / 0 V_2$	4
$U_{N2} / 0 V_2$	6
$U_{N2} / 0 V_2$	8

$I_{ges.} = 2 \times 8 A$



L'illustration représente la version à 8 prises et LED, Potentiel sectionné

A = potentiel

B = prise

► Accessoires

Article	Désignation	Description
Généralités		
0804963	SS-ZB 17,5 WH	Ruban d'étiquettes pour contacteur, vierge : 5 éléments, s'encliquette dans les appareils et composants équipés d'une rainure spéciale pour étiquette, repérage avec stylo B-STIFT, système CMS ou étiquettes BMKT 17,5 x 8, surface utile : 17,5 x 8 mm, coloris : blanc
Montage		
1680539	PROT-M12	Capuchon de fermeture pour prises M12 non occupées

► Produits complémentaires

Article	Désignation	Description
Généralités		
1516658	SACB-C-H180 4- 4 SCO PUR/	Capot de raccordement pour capteurs/actionneurs, avec câble multiconducteur variable, étiquette de repérage, pour répartiteur SAC à verrouillage rapide SPEEDCONNECT à prises simples
1516713	SACB-C-H180 8/16 SCO	Capot de raccordement complet, 4, 6 ou 8 possibilités d'enfichage, pour boîte à capteurs/actionneurs SACB-...-C SCO
1516353	SACB-C-H180-4/ 4- 5,0PUR SCO	Capot de raccordement pour capteurs/actionneurs, avec câble multiconducteur, étiquette de repérage, pour répartiteur SAC à verrouillage rapide SPEEDCONNECT à prises simples
1516548	SACB-C-H180-4/ 4-10,0PUR SCO	Capot de raccordement pour capteurs/actionneurs, avec câble multiconducteur, étiquette de repérage, pour répartiteur SAC à verrouillage rapide SPEEDCONNECT à prises simples

► Adresse

PHOENIX CONTACT GmbH & Co. KG

Flachsmarktstr. 8

32825 Blomberg

Germany

Tél : +49 5235 3 00

Télécopie : +49 5235 3 41200

<http://www.phoenixcontact.de>

Phoenix Contact

Sous réserve de modifications techniques