

SYSMACシリーズのRS-232Cポートを必要に応じてRS-422A/485に変換できます。

- RS-422A変換アダプタ(形CJ1W-CIF11)は、RS-232CをRS-422A/RS-485に変換するときに使用します。




CJ1W-CIF11

## 特長

- CS/CJシリーズの内蔵RS-232Cポートや、シリアルコミュニケーションユニットのRS-232Cコネクタ(Dサブ9ピン)に接続するだけで、RS-422A/RS-485に変換できます。
- CJ1M CPUユニットの内蔵RS-232Cポートと本商品を利用して、最大9台までのデータリンクが可能になります(シリアルPLCリンク機能)。

## 種類／標準価格

(◎印の機種は標準在庫機種です。無印(受注生産機種)の納期についてはお取引先会社にお問い合わせください。)

商品名称	仕様	形式	標準価格(¥)	海外規格
RS-422A変換アダプタ 	RS-232CをRS-422A/RS-485に変換するアダプタ	◎形CJ1W-CIF11	7,800	UC1、N、L、CE

### 海外規格について

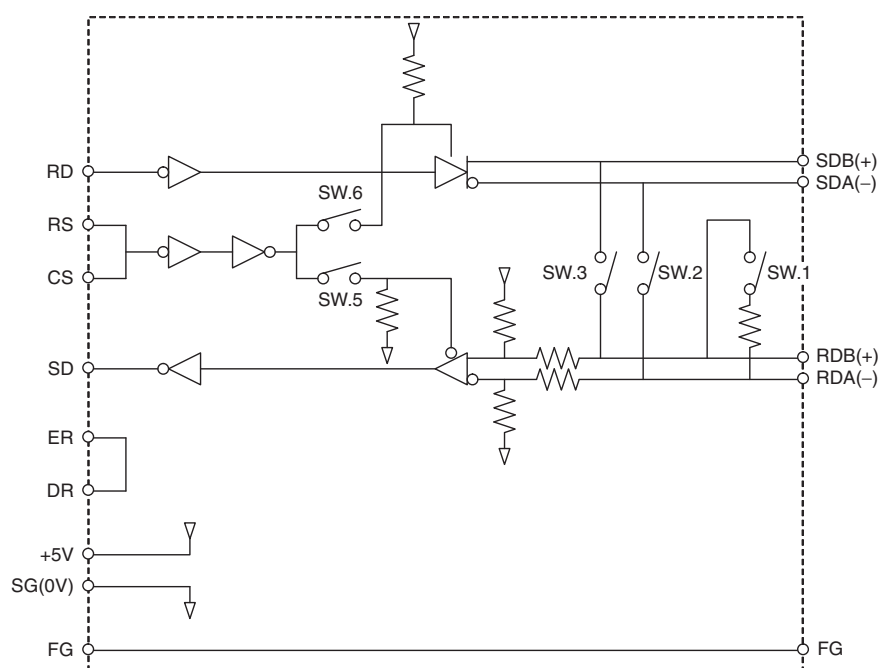
- 海外規格は2008年9末日現在のUL、CSA、cULus、cUL、NK、ロイド規格合格品、EC指令対応品です。  
(U: UL、U1: UL(Class I Div 2 危険場所認定取得品)、C: CSA、UC: cULus、UC1: cULus(Class I Div 2 危険場所認定取得品)、CU: cUL、N: NK、L: ロイド、CE: EC指令)
- 使用条件についてはお問い合わせください。

## 仕様

## 一般仕様

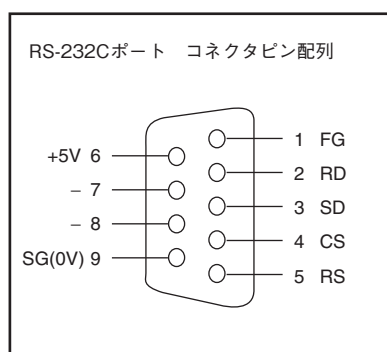
項目	仕様	
外形寸法 (mm)	18.2W×34.0H×38.8D	
質量	20g以下	
使用周囲温度	0~55℃	
保存周囲温度	-20~75℃	
使用周囲湿度	10~90%RH(ただし結露しないこと)	
定格電源電圧	+5V	(RS-232Cコネクタ6番ピンより供給)
消費電流	40mA以下	
使用周囲雰囲気	腐食性ガスがないこと	
耐振動	SYSMAC CS/CJシリーズに準じます	
耐衝撃	SYSMAC CS/CJシリーズに準じます	
絶縁方式	非絶縁	
伝送距離	50m	

## ブロック図



## 外部インタフェース

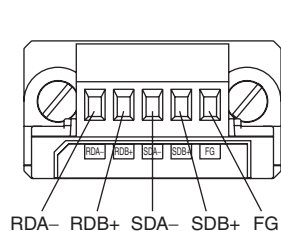
### RS-232Cコネクタ



ピンNo	信号名称
1	FG
2	RD
3	SD
4	CS
5	RS
6	+5V
7、8	NC
9	SG(0V)
フード	NC *

\* フードは接続先のコネクタフードと同電位になります。

### RS-422A/485端子台



信号名称
RDA-
RDB+
SDA-
SDB+
FG

### RS-422A/485端子台の配線方法

#### RS-422A/485用推奨ケーブル

RS-422A/485の場合、伝送品質を確保するため、以下の方式で配線することを推奨します。

(1) 通信ケーブルはシールド付き4芯または2芯ケーブルを使用してください。

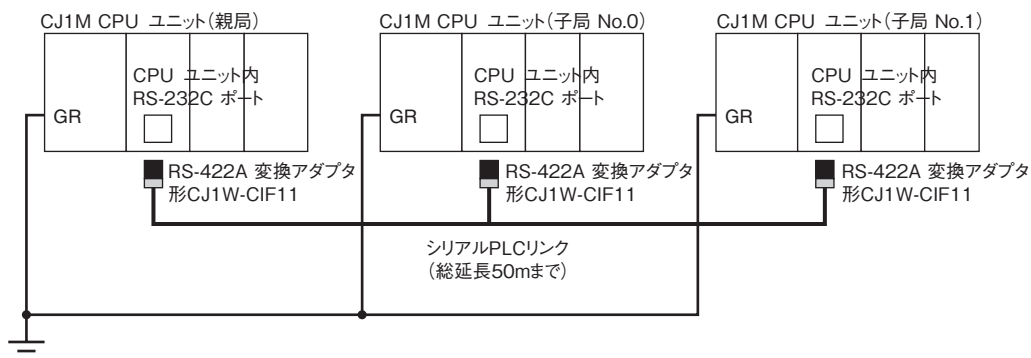
推奨ケーブル

形式	メーカー
CO-HC-ESV-3P×7/0.2	平河ヒューテック製

(2) 通信ケーブルのシールドは、両端とも本アダプタ側のRS-422A/485端子台のシエル(FG)と接続してください。同時に、CPU装置または増設装置上の電源ユニットの接地端子(GR)をD種接地してください。

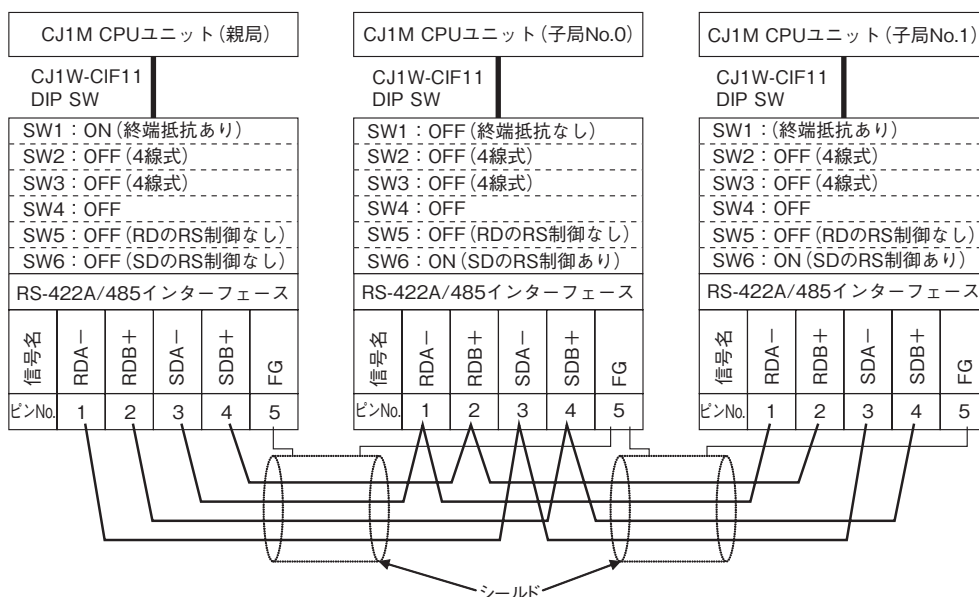
## 配線例

CJ1M CPUユニットのシリアルPLCリンクの例を示します。

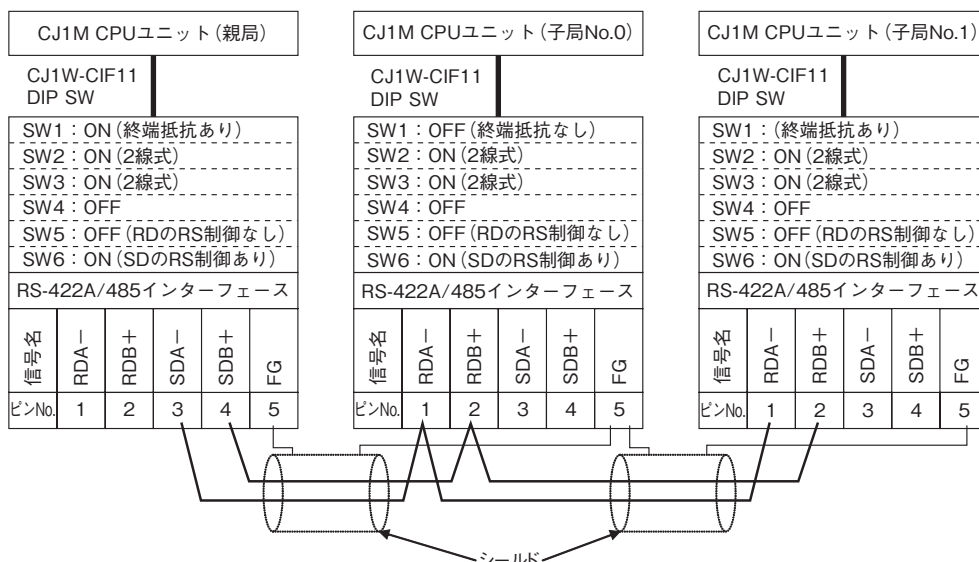


- 注1. 形CJ1W-CIF11使用時は、各PLCのGR端子を相互に接続し、1点にてD種接地(第3種接地)をしてしてください。  
 注2. 形CJ1W-CIF11は非絶縁タイプのため、伝送経路全体の総伝送距離は最長50mです。総伝送距離が50mを超える場合は絶縁タイプの形NT-AL001を使用してください。伝送経路に形CJ1W-CIF11を使用しないでください。なお、形NT-L001のみをご使用いただいた場合の伝送経路全体の総伝送距離は500mまでとなります。

## 4線式ケーブルの配線例

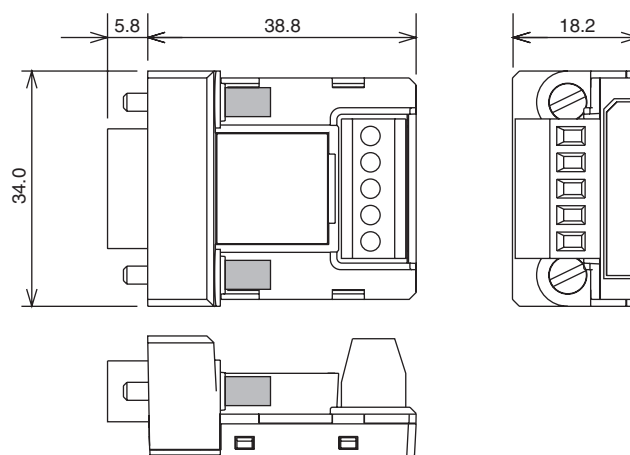


## 2線式ケーブルの配線例



## 外形寸法

## 形CJ1W-CIF11



## 関連マニュアル

Man.No.	形式	マニュアル名称	用途	内容
SBCA-312	形CJ1H-CPU□□H-R 形CJ1G/H-CPU□□H 形CJ1G-CPU□□P 形CJ1M-CPU□□ 形CJ1G-CPU□□	CJシリーズ ユーザーズマニュアル セットアップ編	CJシリーズの概要/設計/ 取付/保守などの基本的な 仕様について知りたいとき	CJシリーズのPLC本体に関して、以下の内容を説明しています。 ・概要/特長を知りたい ・システム構成を設計したい ・取付/配線をしたい ・I/Oメモリの割付を知りたい ・トラブル時の対処方法を知りたい ユーザーズマニュアル プログラミング編(SBCA-313)と併せて使用してください。

# オムロン商品ご購入のお客様へ

## ご承諾事項

平素はオムロン株式会社(以下「当社」)の商品をご愛用いただき誠にありがとうございます。  
「当社商品」のご購入について特別の合意がない場合には、お客様のご購入先にかかわらず、本ご承諾事項記載の条件を適用いたします。  
ご承諾のうえご注文ください。

### 1. 定義

本ご承諾事項中の用語の定義は次のとおりです。

- (1) 「当社商品」: 「当社」の F A システム機器、汎用制御機器、センシング機器、電子・機構部品
- (2) 「カタログ等」: 「当社商品」に関する、オムロン総合カタログ、F A システム機器総合カタログ、セーフティコンボ総合カタログ、電子・機構部品総合カタログその他のカタログ、仕様書、取扱説明書、マニュアル等であって電磁的方法で提供されるものを含みます。
- (3) 「利用条件等」: 「カタログ等」に記載の、「当社商品」の利用条件、定格、性能、動作環境、取扱い方法、利用上の注意、禁止事項その他
- (4) 「お客様用途」: 「当社商品」のお客様におけるご利用方法であって、お客様が製造する部品、電子基板、機器、設備またはシステム等への「当社商品」の組み込み又は利用を含みます。
- (5) 「適合性等」: 「お客様用途」での「当社商品」の(a)適合性、(b)動作、(c)第三者の知的財産の非侵害、(d)法令の遵守および(e)各種規格の遵守

### 2. 記載事項のご注意

「カタログ等」の記載内容については次の点をご理解ください。

- (1) 定格値および性能値は、単独試験における各条件のもとで得られた値であり、各定格値および性能値の複合条件のもとで得られる値を保証するものではありません。
- (2) 参考データはご参考として提供するもので、その範囲で常に正常に動作することを保証するものではありません。
- (3) 利用事例はご参考です。 「当社」は「適合性等」について保証いたしかねます。
- (4) 「当社」は、改善や当社都合等により、「当社商品」の生産を中止し、または「当社商品」の仕様を変更することがあります。

### 3. ご利用にあたってのご注意

ご採用およびご利用に際しては次の点をご理解ください。

- (1) 定格・性能ほか「利用条件等」を遵守しご利用ください。
- (2) お客様自身にて「適合性等」をご確認いただき「当社商品」のご利用の可否をご判断ください。「当社」は「適合性等」は一切保証いたしかねます。
- (3) 「当社商品」がお客様のシステム全体の中で意図した用途に対して、適切に配電・設置されていることをお客様ご自身で必ず事前に確認してください。
- (4) 「当社商品」をご使用の際には、( ) 定格および性能に対し余裕のある「当社商品」のご利用、冗長設計などの安全設計( ) 「当社商品」が故障しても「お客様用途」の危険を最小にする安全設計、( ) 利用者に危険を知らせる安全対策のシステム全体としての構築、( ) 「当社商品」および「お客様用途」の定期的な保守の各事項を実施してください。

- (5) 「当社商品」は、一般工業製品向けの汎用品として設計製造されています。従いまして、次に掲げる用途での使用は意図しておらず、お客様が「当社商品」をこれらの用途に使用される際には、「当社」は「当社商品」に対して一切保証をいたしません。
  - (a) 高い安全性が必要とされる用途(例: 原子力制御設備、燃焼設備、航空・宇宙設備、鉄道設備、昇降設備、娯楽設備、医用機器、安全装置、その他生命・身体に危険が及ぶ用途)
  - (b) 高い信頼性が必要な用途(例: ガス・水道・電気等の供給システム、24 時間連続運転システム、決済システムほか権利・財産を取扱う用途など)
  - (c) 厳しい条件または環境での用途(例: 屋外に設置する設備、化学的汚染を被る設備、電磁的妨害を被る設備、振動・衝撃を受ける設備など)
  - (d) 「カタログ等」に記載のない条件や環境での用途
- (6) 上記 3. (5) (a) から (d) に記載されている他、「本カタログ等記載の商品」は自動車(二輪車含む。以下同じ)向けではありません。自動車に搭載する用途には利用しないで下さい。自動車搭載用商品については当社営業担当者にご相談ください。

### 4. 保証条件

「当社商品」の保証条件は次のとおりです。

- (1) 保証期間 ご購入後 1 年間といたします。  
(ただし「カタログ等」に別途記載がある場合を除きます。)
- (2) 保証内容 故障した「当社商品」について、以下のいずれかを「当社」の任意の判断で実施します。
  - (a) 当社保守サービス拠点における故障した「当社商品」の無償修理(ただし、電子・機構部品については、修理対応は行いません。)
  - (b) 故障した「当社商品」と同数の代替品の無償提供
- (3) 保証対象外 故障の原因が次のいずれかに該当する場合は、保証いたしません。
  - (a) 「当社商品」本来の使い方以外のご利用
  - (b) 「利用条件等」から外れたご利用
  - (c) 本ご承諾事項「3. ご利用にあたってのご注意」に反するご利用
  - (d) 「当社」以外による改造、修理による場合
  - (e) 「当社」以外の者によるソフトウェアプログラムによる場合
  - (f) 「当社」からの出荷時の科学・技術の水準では予見できなかった原因
  - (g) 上記のほか「当社」または「当社商品」以外の原因(天災等の不可抗力を含む)

### 5. 責任の制限

本ご承諾事項に記載の保証が「当社商品」に関する保証のすべてです。「当社商品」に関連して生じた損害について、「当社」および「当社商品」の販売店は責任を負いません。

### 6. 輸出管理

「当社商品」または技術資料を輸出または非居住者に提供する場合は、安全保障貿易管理に関する日本および関係各国の法令・規制を遵守ください。お客様が、法令・規則に違反する場合には、「当社商品」または技術資料をご提供できない場合があります。

本誌には主に機種のご選定に必要な内容を掲載し、ご使用上の注意事項等は掲載しておりません。

ご使用上の注意事項等、ご使用の際に必要な内容については、必ずユーザーズマニュアルをお読みください。

本製品の内、外国為替及び外国貿易法に定める輸出許可、承認対象貨物(又は技術)に該当するものを輸出(又は非居住者に提供)する場合は同法に基づく(輸出許可、承認(又は役務取引許可))が必要です。

## オムロン株式会社 インダストリアルオートメーションビジネスカンパニー

製品に関するお問い合わせ先  
お客様相談室

0120-919-066

携帯電話・PHS・IP電話などではご利用いただけませんので、下記の電話番号へおかけください。

電話 055-982-5015(通話料がかかります)

営業時間: 8:00 ~ 21:00

営業日: 365日

FAXやWebページでもお問い合わせいただけます。

FAX 055-982-5051 / www.fa.omron.co.jp

その他のお問い合わせ先

納期・価格・サンプル・仕様書は貴社のお取引先、または貴社担当オムロン販売員にご相談ください。  
オムロン制御機器販売店やオムロン販売拠点は、Web ページでご案内しています。

オムロン制御機器の最新情報をご覧いただけます。

www.fa.omron.co.jp

緊急時のご購入にもご利用ください。