



RE11-SK

SICK
Sensor Intelligence.



Informazioni per l'ordine

Tipo	Cod. art.
RE11-SK	1062121

Ulteriori esecuzioni degli apparecchi e accessori → www.sick.com/



Dati tecnici in dettaglio

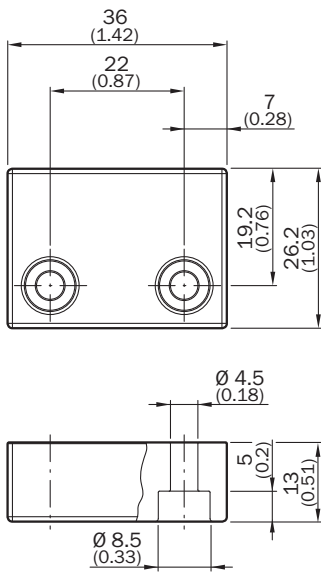
Dati tecnici

Gruppo di accessori	Attuatori
Descrizione	Attuatore sostitutivo per RE11-Sxx, RE11-Sxxx
Peso	17 g

Classificazioni

ECl@ss 5.0	27279290
ECl@ss 5.1.4	27279290
ECl@ss 6.0	27279222
ECl@ss 6.2	27279222
ECl@ss 7.0	27279222
ECl@ss 8.0	27279222
ECl@ss 8.1	27279222
ECl@ss 9.0	27270612
ETIM 5.0	EC002594
ETIM 6.0	EC002594
UNSPSC 16.0901	31251501

Disegno quotato (Quote in mm)



SICK IN BREVE

SICK è una delle principali aziende produttrici di sensori e soluzioni per l'automazione industriale. Una gamma di prodotti e di servizi unica costituisce la base perfetta per il controllo affidabile ed efficiente dei processi per proteggere le persone da incidenti e per la prevenzione dei danni ambientali.

Abbiamo una vasta esperienza in svariati settori e ne conosciamo i processi e i requisiti. In questo modo con sensori intelligenti siamo in grado di fornire ai nostri clienti esattamente ciò di cui hanno bisogno. Nei centri applicativi in Europa, Asia e Nord America le soluzioni di sistema sono testate su misura e ottimizzate. Tutto questo ci rende dei fornitori e partner di sviluppo affidabili.

A completamento della nostra offerta, proponiamo servizi globali: i SICK LifeTime Services garantiscono la sicurezza e la produttività durante l'intero ciclo di vita della macchina.

Questo per noi è "Sensor Intelligence".

VICINO A VOI NEL MONDO:

Referenti e altre sedi → www.sick.com