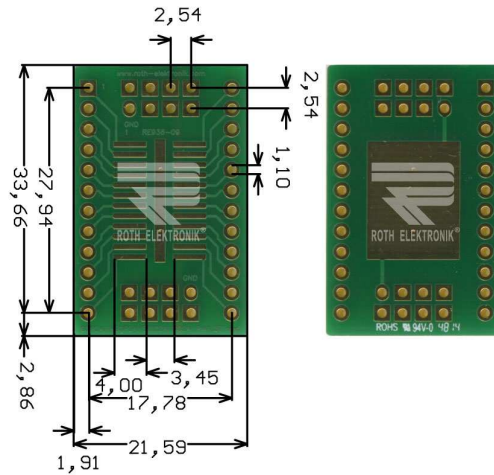


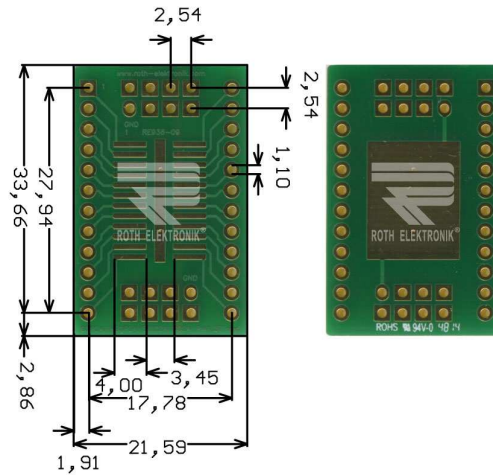
#### RE936-09

- Multiadapter SOP24, HSOP24, SOIC24, SO24
- Epoxy fibre-glass 1.50 mm
- Double-sided 35 µm Cu
- Plated through holes (PTH)
- Surface chem. Ni/Au
- Solder stop mask
- Adaption circuit board for SOP24, HSOP24, SOIC24, SO24
- Pitch 1.27 mm
- Hole spacing 2.54 mm
- Two experimenting areas with 2 x 4 square pads 2.20 x 2.20 mm
- Shield pad & cooling pad
- Size 33.66 x 21.59 mm



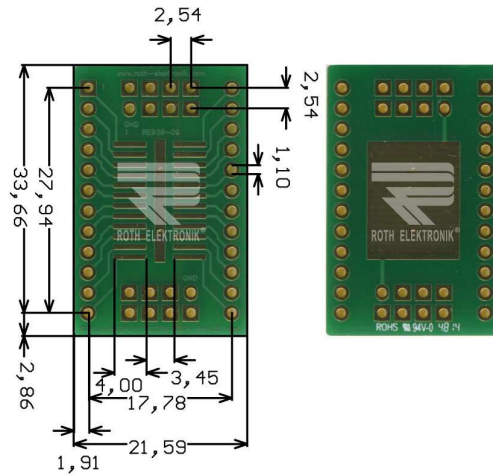
#### RE936-09

- Multiadapter für SOP24, HSOP24, SOIC24 & SO24
- Epoxydglashartgewebe FR4 1,50 mm
- Zweiseitig 35 µm Cu
- Durchkontaktiert (PTH)
- Oberfläche chem. Ni/Au
- Lötstopplack
- Adaptionsplatine für SOP24, HSOP24, SOIC24 und SO24
- Pitch 1,27 mm
- Einreihig ausgeleitet in das Raster 2,54 mm
- Zwei Experimentierfelder mit 2 x 4 Lötinseln 2,20 x 2,20 mm
- Abschirmungsfeld und Kühlfläche
- Größe 33,66 x 21,59 mm



#### RE936-09

- Adaptateur multiple SOP24, HSOP24, SOIC24, SO24
- Fibre de verre époxyde 1.50 mm
- Double face 35 µm Cu
- Métallisation des trous (PTH)
- Surface avec Ni/Au chimique
- Masque de soudure
- Platine d'adaptation pour SOP24, HSOP24, SOIC24, SO24
- Pitch 1.27 mm
- Pas 2.54 mm
- Deux zones d'expérimentation avec des carrés de 2 x 4 2.20 x 2.20 mm
- Blindage et zone de refroidissement
- Dimensions 33.66 x 21.59 mm



#### RE936-09

- Multiadaptador para SOP24, HSOP24, SOIC24 y SO24
- Fibra de vidrio epoxídica FR4 1,50 mm
- Por dos lados 35 µm de Cu
- Agujeros con contactos metalizados (PTH)
- Superficie terminal química de Ni/Au
- Máscara de inhibidora de la soldadura
- Placa de circuito impreso de adaptación para SOP24, HSOP24, SOIC24 y SO24
- Pitch 1,27 mm
- Espacio entre orificios en una línea 2,54 mm
- Dos zonas de experimentación con 2 x 4 nodos de soldadura de 2,20 x 2,20 mm
- Campo de apantallado y superficie de refrigeración
- Tamaño 33,66 x 21,59 mm