

...Zwischengröße...

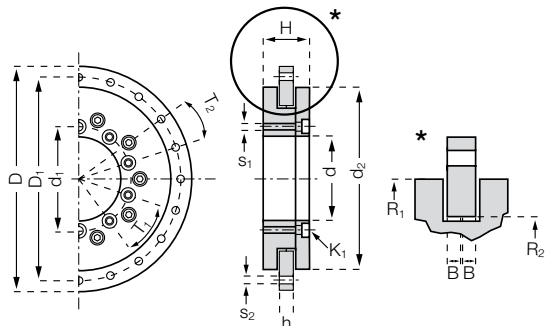
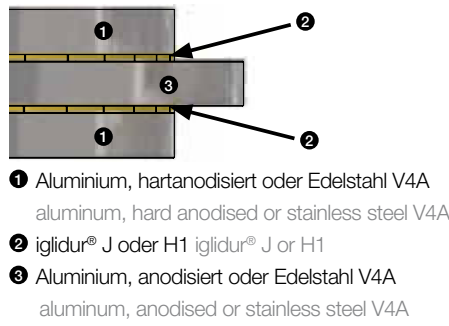
Rundtschlagler in neuer Größe:
igidur® PRT-01-50
 Die neue Baugröße 50 schließt für die erfolgreiche Baureihe 01 die Lücke zwischen den Dauer(b)renner-Größen 30 und 60.
 ● Schmiermittel- und wartungsfrei
 ● Einbaufertig
 ● Robust
 ● Korrosionsbeständig

New size for iglidur® Slewing Ring Bearings: PRT-01-50
 The new installation size 50 closes the gap between the best selling sizes 30 and 60 for the successful type series 01.
 ● Lubrication- and maintenance-free
 ● Ready to fit
 ● Robust
 ● Corrosion-resistant

Typische Anwendungsbereiche: Handling-systeme, Automation

Typical application areas: Handling systems, Automation

Eigenschaften PRT-01-...	Einheit	-20	-30	-50	-60	-100	-150	-200	-300
properties PRT-01...	unit								
Gewicht weight	kg	0,2	0,4	1,0	1,1	1,3	2,2	3,2	7,6
Max. statische Tragzahl, axial max. static load, axial	N	15000	27000	40000	50000	55000	80000	100000	150000
Max. dynamische Tragzahl, axial max. dynamic load, axial	N	4000	7000	10000	15000	16000	25000	30000	90000
Max. statische Tragzahl, radial max. static load, radial	N	2300	5000	8000	10000	16000	25000	35000	45000
Max. dynamische Tragzahl, radial max. dynamic load, radial	N	600	1500	2500	3000	5000	8000	10000	27000
Grenzdrehzahl, trocken rotation speed, dry running	1/min	300	250	200	200	150	100	80	50
Steifigkeit, axial rigidity, axial	N/µm	80	100	250	300	400	450	500	500
Steifigkeit, radial rigidity, radial	N/µm	10	50	60	65	65	65	65	65
Max. zul. Kippmoment max. perm. tilting moment	Nm	100	200	600	800	1.500	2.000	3.800	5.000



Abmessungen dimensions [mm]

Bestellnr. Part number	D*	D1	d1	d	d2	H	h	T1	T2	S1	S2	K1 für Schraube for screw	R1	R2	B
PRT-01-20	80	70	31	20	60	24	8	3 x 120°	6 x 60°	M4	4,5	DIN 7984 M4	30	20	3,5
PRT-01-30	100	91	42,5	30	82	29	10	4 x 90°	8 x 45°	M4	4,5	DIN 7984 M4	41	29	4,5
NEW PRT-01-50	150	135	65	50	120	33	10	8 x 45°	16 x 22,5°	M6	6,6	DIN 912 M6	11,4	33	11,6
PRT-01-60	160	145	74	60	130	33	10	10 x 36°	20 x 18°	M5	5,5	DIN 912 M5	65	51,5	4,5
PRT-01-100	185	170	112	100	160	34	12	12 x 30°	16 x 22,5°	M5	5,5	DIN 912 M5	80	69	5,5
PRT-01-150	250	235	165	150	220	35	12	12 x 30°	16 x 22,5°	M5	5,5	DIN 912 M5	110	96,5	5,5
PRT-01-200	300	285	215	200	274	38	15	12 x 30°	16 x 22,5°	M6	7,0	DIN 912 M6	137	124	7,0
PRT-01-300	450	430	320	300	410	42	15	12 x 30°	16 x 22,5°	M8	9,0	DIN 7984 M8	205	186,6	7,0

* Toleranz nach DIN ISO 2768 mK *tolerance acc. to DIN ISO 2768 mK

Lieferbar
 Available
 ab Lager from stock

3D-CAD, Lieferprogramm mit weiteren Bauformen
 3D-CAD, delivery program with other sizes and designs
www.igus.de/de/prt | www.igus.eu/eu/prt