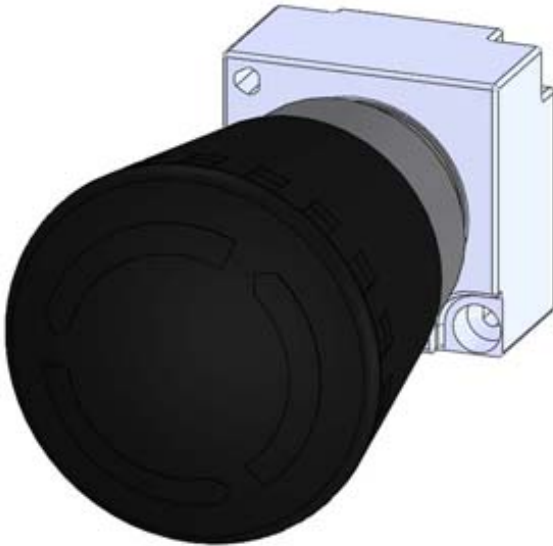


PILZDRUCKTASTER, 22MM, RUND, METALL, SCHWARZ, 40MM, ZWANGSLAEUFIGE VERRASTUNG, DREHENTRIEGELUNG, MIT HALTER !!! Auslaufprodukt !!! Nachfolger ist SIRIUS ACT 3SU1 Präferierte Nachfolgertyp ist >>3SU1050-1HB10-0AA0 + 3SU1550-0AA10-0AA0<<



Ausführung des Produkts	Einzelgerät rund
Gehäuse	
Anzahl der Befehlsstellen	1
Betätigungselement	
Ausführung des Betätigungselements	Pilzdrucktaster
Funktionsweise des Betätigungselements	verrastend
Produkterweiterung optional Leuchtmittel	Nein
Farbe	
• des Betätigungselements	schwarz
Material des Betätigungselements	Kunststoff
Außendurchmesser des Betätigungselements	40 mm
Art der Entriegelung	Dreh-Entriegelung
Anzahl der Schaltstellungen	2
Frontring	
Produktbestandteil Frontring	Nein
Halter	
Material des Halters	Metall

Allgemeine technische Daten

Produktfunktion	
• NOT-AUS-Funktion	Nein
• NOT-HALT-Funktion	Nein
Schutzart IP	IP67
Schalzhäufigkeit maximal	1 000 1/h
mechanische Lebensdauer (Schaltspiele)	
• typisch	300 000
Referenzkennzeichen gemäß DIN 40719 erweitert gemäß IEC 204-2 gemäß IEC 750	S
Referenzkennzeichen gemäß IEC 81346-2:2009	S
Referenzkennzeichen gemäß DIN EN 61346-2	S

Anschlüsse/Klemmen

Anzugsdrehmoment der Schrauben im Halter	1,4 ... 1,6 N·m
---	-----------------

Umgebungsbedingungen

Umgebungstemperatur	
• während Betrieb	-25 ... +70 °C
• während Lagerung	-40 ... +80 °C
Umweltkategorie während Betrieb gemäß IEC 60721	3K6

Einbau/ Befestigung/ Abmessungen

Befestigungsart	Frontbefestigung
Form der Einbauöffnung	rund
Einbaudurchmesser	22 mm
Einbauhöhe	49 mm
Einbaubreite	40,5 mm
Einbautiefe	29 mm

Approbationen/Zertifikate

allgemeine Produktzulassung	Konformitätserklärung	Prüfbescheinigungen
-----------------------------	-----------------------	---------------------



[Sonstige](#)

[spezielle Prüfbescheinigungen](#)

Marine / Schiffbau	Sonstige
--------------------	----------



[Bestätigungen](#)

[Sonstige](#)

Sonstige

[Umweltbestätigung](#)

Weitere Informationen

Information- and Downloadcenter (Kataloge, Broschüren,...)

<http://www.siemens.de/industrial-controls/catalogs>

Industry Mall (Online-Bestellsystem)

<https://mall.industry.siemens.com/mall/de/de/Catalog/product?mlfb=3SB3500-1HA10>

CAX-Online-Generator

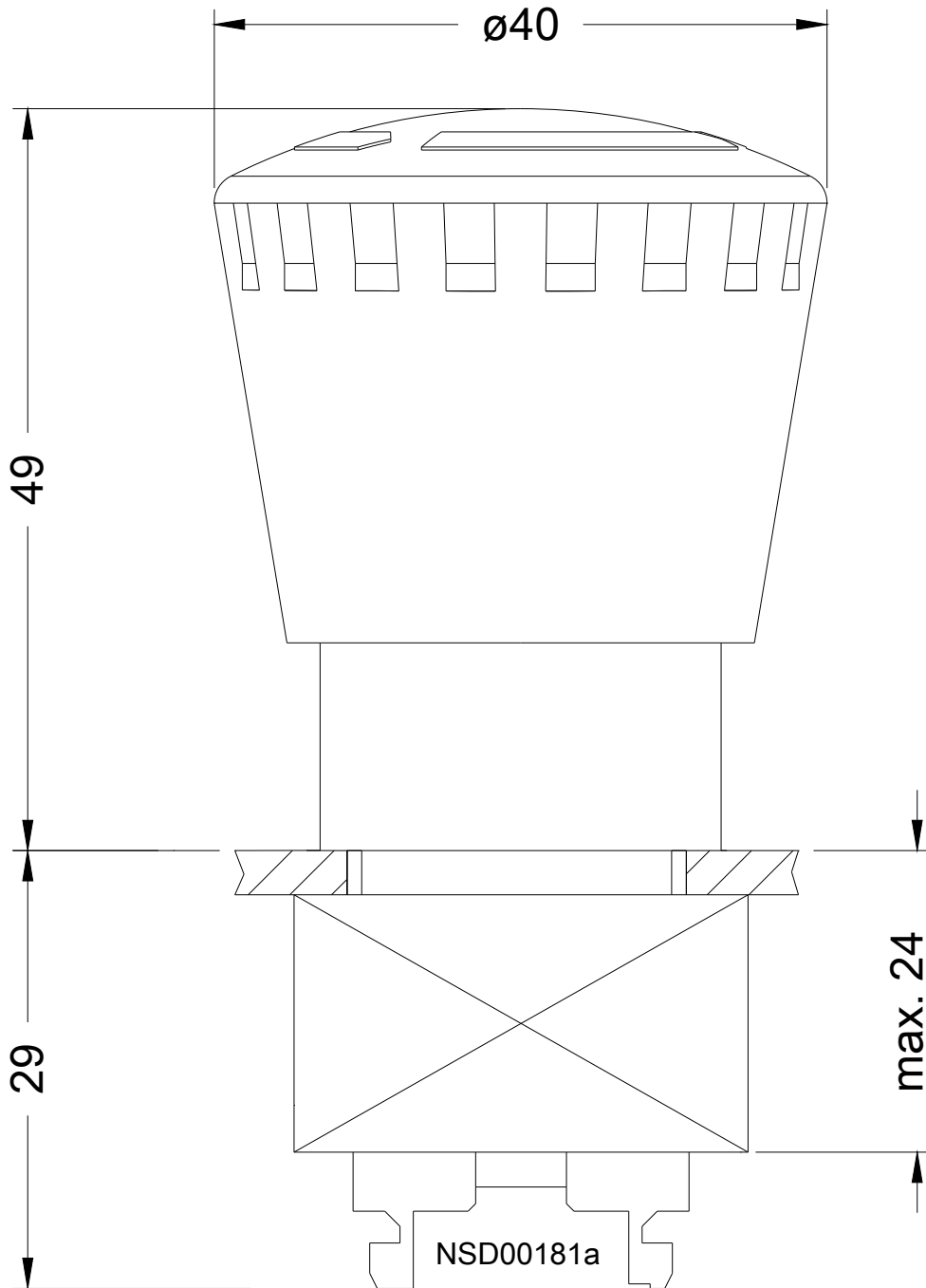
<http://support.automation.siemens.com/WW/CAXorder/default.aspx?lang=de&mlfb=3SB3500-1HA10>

Service&Support (Handbücher, Betriebsanleitungen, Zertifikate, Kennlinien, FAQs,...)

<https://support.industry.siemens.com/cs/ww/de/ps/3SB3500-1HA10>

Bilddatenbank (Produktfotos, 2D-Maßzeichnungen, 3D-Modelle, Geräteschaltpläne, EPLAN Makros, ...)

http://www.automation.siemens.com/bilddb/cax_de.aspx?mlfb=3SB3500-1HA10&lang=de



letzte Änderung:

28.05.2019