

Passlight

SON - MBF - MBI - TCT - GLS

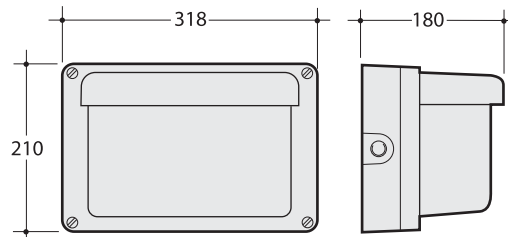


O.K.

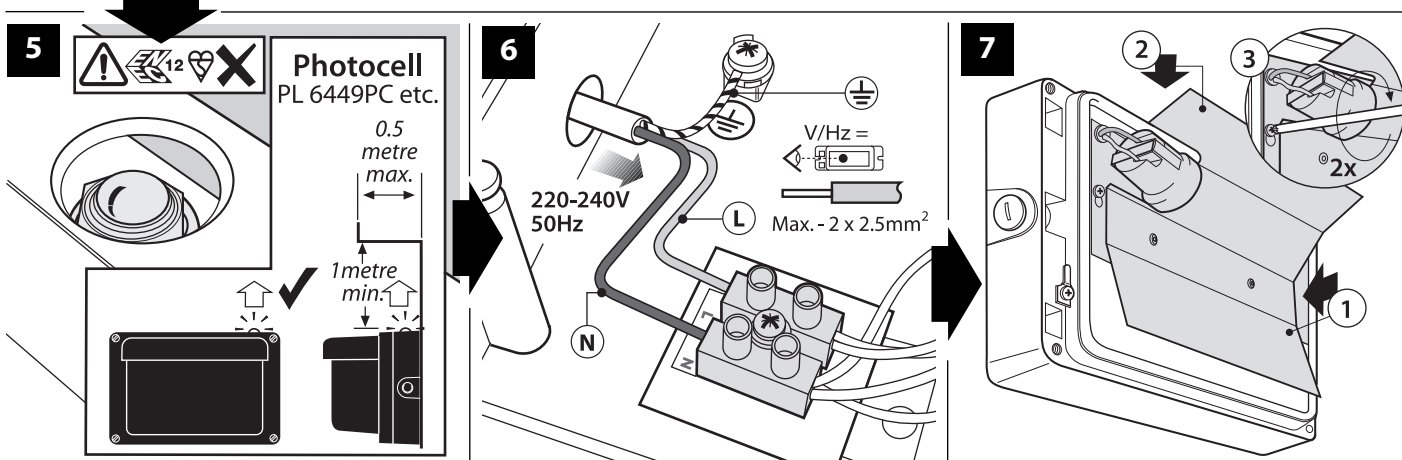
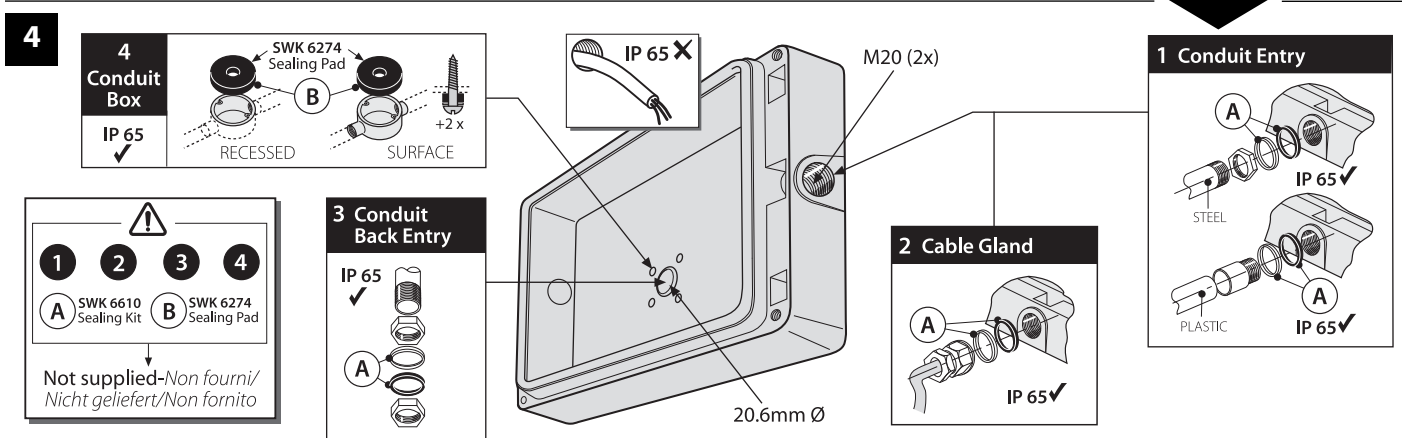
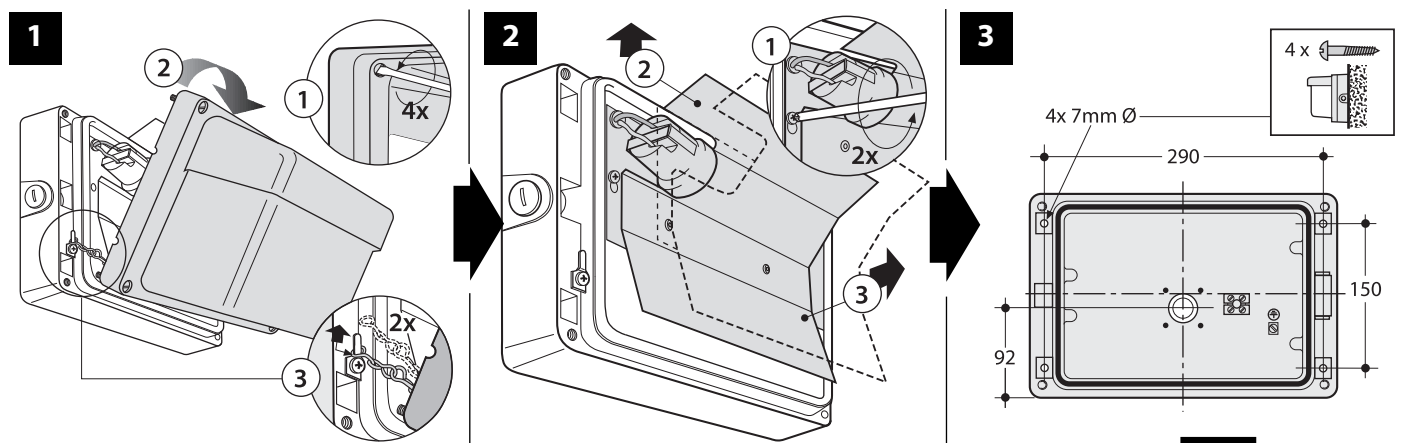
Installation Instructions • Instructions de Montage • Montageanweisung • Istruzioni di Montaggio

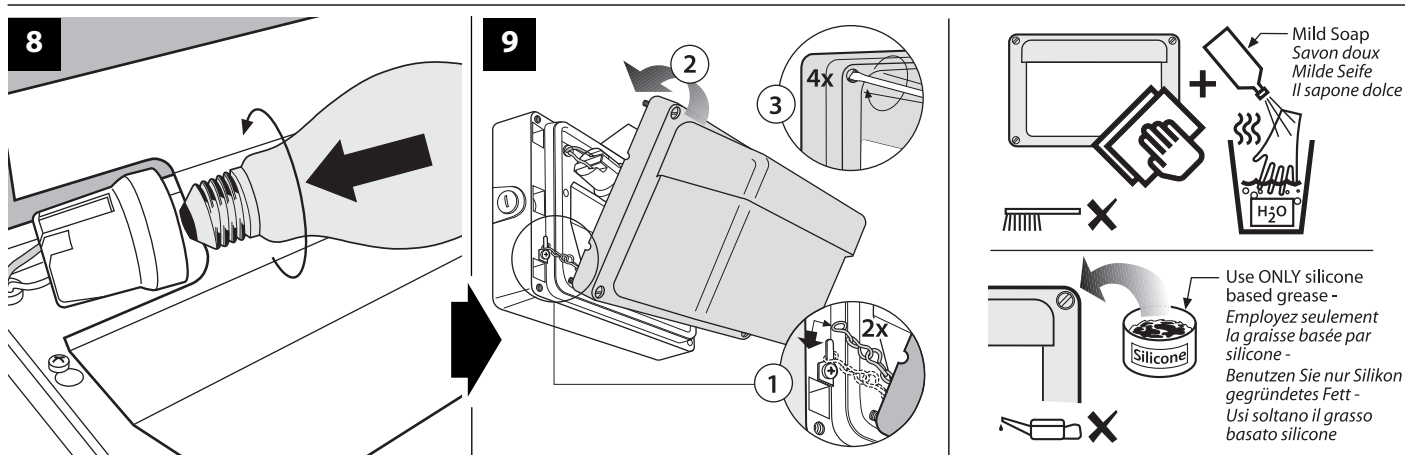
	GLASS - Verre-Glas-Vetro		POLYCARBONATE - Polycarbonat-Policarbonato			PHOTO-CELL
	#	kg	#	kg		
100/200W GLS	PL 6294 (200W max)	5.6	PL 6295 (150W max)	3.4	✓	✓
80W MBF	PL 6234	7.7	-	-	✓	✓
125W MBF	PL 6935	7.8	-	-	-	-
50W SON-E	PL 6449	7.9	PL 6451	5.7	✓	✓
70W SON-E	PL 6235	7.9	PL 6281	5.7	✓	✓
70W SON-E	PL 6236	7.5	PL 6282	5.3	✓	✓
100W SON-E	PL 6922*●	8.2	PL 6923*●	6.0	-	-
70W MBIE/MBI-UVS	PL 6235▲	7.9	PL 6281▲	5.7	-	✓
100W MBIE/MBI-UVS	PL 11065▲	8.2	PL 11066▲	6.0	-	-
26/32/42W TC-T	PL 11922J	5.7	PL 11932J	3.5	-	✓
57W TC-T	PL 11923J	5.7	PL 11933J	3.5	-	✓

IP65



* E.40 ▲ METAL HALIDE LAMPS - Compatible with high pressure sodium control gear





	WG 6237 Guard - Grille de protection - Drahtgitter - Griglia di protezione	E40 	LH 5034 Lampholder - Porte-lampe - Lampenfassung - Porta lampada		KY 6759 Key - Clef - Schlüssel - Chiave For/Pour/Für /Per - SCR 6758T
	GLA 5049 Glass - Verre - Glas - Vetro	E27 	LH 8886 Lampholder - Porte-lampe - Lampenfassung - Porta lampada		SWK 6610 M20 Sealing Kit
	PLY 6283 Polycarbonate - Polycarbonat - Polycarbonato	Gx24q-4 	Lampholder - Porte-lampe - Lampenfassung - Porta lampada		SWK 6759 Back Entry Sealing Pad
E27 	LH 4726 Lampholder - Porte - lampe - Lampenfassung - Porta lampada	Gx24q-1 	LH 12395 Lampholder - Porte-lampe - Lampenfassung - Porta lampada		SCR 6758T Tamper-proof Screw Kit

Operation and Maintenance

Failed lamps should be replaced promptly or the circuit switched off to avoid possible damage to control gear. Continual operation at mains voltages in excess of the rated voltage will reduce lamp and expected gear life.

Cover fixing screws should be greased at each lamp change for ease of future maintenance.

Use silicone based grease only. Oil based greases will cause damage to the plastic material.

The Passlight uses plastic components in its construction and when installed in environments containing chemicals, degradation may occur. Please contact our Technical Department for advice.

Modifications

Thorlux products should not be modified. Any modification may render the product unsafe and will invalidate any Safety/Approval marks. Thorlux will not accept any responsibility for any modified products or for any damage caused as a result of their modification.

Fonctionnement et Maintenance

Les lampes défectueuses doivent être changées rapidement ou le circuit doit être coupé pour éviter tout risque d'endommagement de l'appareil de commande. Un fonctionnement continu à des tensions secteur dépassant la tension nominale réduira la durée de vie prévue de la lampe et de l'appareil de commande.

Les vis de fixation de couvercle doivent être lubrifiées à chaque changement de lampe pour faciliter tout travail de maintenance à venir. Utilisez uniquement une graisse à base de silicone. Les graisses à base d'huile endommagent la matière plastique.

Des composants en plastique ont été intégrés dans la construction du Passlight, et une certaine détérioration peut survenir lorsqu'il est installé dans des environnements contenant des produits chimiques. Veuillez contacter notre Département Technique pour obtenir de plus amples informations.

Modifications

Les produits Thorlux ne doivent pas être modifiés. Toute modification peut compromettre la sécurité du produit et annuler les marques de sécurité / homologation. Thorlux refusera toute responsabilité pour des produits modifiés ou pour tout dommage entraîné par une modification.

Betrieb und Wartung

Um eine Beschädigung des Vorschaltgeräts zu vermeiden, sollten defekte Lampen unverzüglich ausgewechselt oder der Stromkreis unterbrochen werden. Bei fortlaufendem Betrieb mit einer Netzspannung, die die Nennspannung übersteigt, nimmt die erwartete Lebensdauer der Lampe und des Geräts ab.

Die Befestigungsschrauben der Abdeckung sollten bei jedem Auswechseln von Lampen eingefettet werden, um eine spätere Wartung zu erleichtern. Verwenden Sie nur Silikonfett. Schmierfett auf Ölbasis beschädigt das Kunststoffmaterial.

Passlight-Produkte enthalten Kunststoffteile; bei einer Installation in Umgebungen, die Chemikalien enthalten, ist ein Qualitätsverlust nicht auszuschließen. Unsere Technische Abteilung berät Sie gerne.

Änderungen

Thorlux-Produkte sollten nicht geändert werden. Jegliche Änderungen können die Produktsicherheit beeinträchtigen und machen Sicherheits-/Genehmigungskennzeichnungen ungültig. Thorlux übernimmt keine Verantwortung für modifizierte Produkte bzw. für Schäden, die durch Produktänderungen verursacht werden.

Funzionamento e manutenzione

Quando le lampadine si guastano, sostituirle immediatamente oppure spegnere il circuito per evitare danni possibili all'ingranaggio di comando. Una tensione continuamente in eccesso di quella stipulata farà ridurre l'anticipata vita della lampadina e dell'ingranaggio.

Le viti di fissaggio della copertura devono essere ingrassate ogni volta che si cambia la lampadina, per facilitare la manutenzione futura. Usare soltanto un grasso a base di silicio, dato che i grassi a base d'olio potranno danneggiare il materiale di plastica.

Il Passlight è stato costruito con componenti di plastica e, se installato in ambienti che contengono sostanze chimiche, si può notare un degradamento. Per ulteriori consigli si prega di contattare il nostro reparto tecnico.

Modifiche

I prodotti Thorlux non devono essere modificati, dato che qualsiasi modifica potrebbe rendere il prodotto insicuro e invalidare ogni segno di sicurezza/approvazione. Thorlux non accetta nessuna responsabilità per prodotti modificati e per danni causati quale risultato delle modifiche apportate agli stessi.

Important-Safety

Before carrying out any servicing on this luminaire, ensure that the mains supply is fully isolated.

Disconnect luminaire before insulation testing of the installation.

Important-Sécurité

Avant d'effectuer des réparations sur ce luminaire, vérifiez que l'alimentation secteur est coupée.

Débranchez le luminaire avant d'effectuer un essai d'isolement de l'installation.

Wichtiger Sicherheitshinweis

Stellen Sie vor Durchführen von Wartungsarbeiten an diesem Beleuchtungskörper sicher, dass die Netzstromversorgung vollständig isoliert ist.

Trennen Sie den Beleuchtungskörper von der Stromversorgung, bevor Sie die Isolierung der Anlage testen.

Importante - Sicurezza

Prima di eseguire la manutenzione, assicurarsi che la rete elettrica sia completamente isolata.

Scollegare il prodotto prima di eseguire il test d'isolamento dell'installazione.



Deutschland: www.thorlux.de

Sverige: www.thorlux.se

Ireland: www.thorlux.ie

Australia: www.thorlux.com.au

+49 (0)89 31881794

+46 (0)46 771783

+353 (0)1 460 4608

+61 (0)3 9338 1891

MERSE ROAD NORTH MOONS MOAT
REDDITCH WORCS B98 9HH ENGLAND
+44 (0)1527 583200
Fax +44 (0)1527 584177
e-mail thorlux@thorlux.co.uk
Web www.thorlux.com

