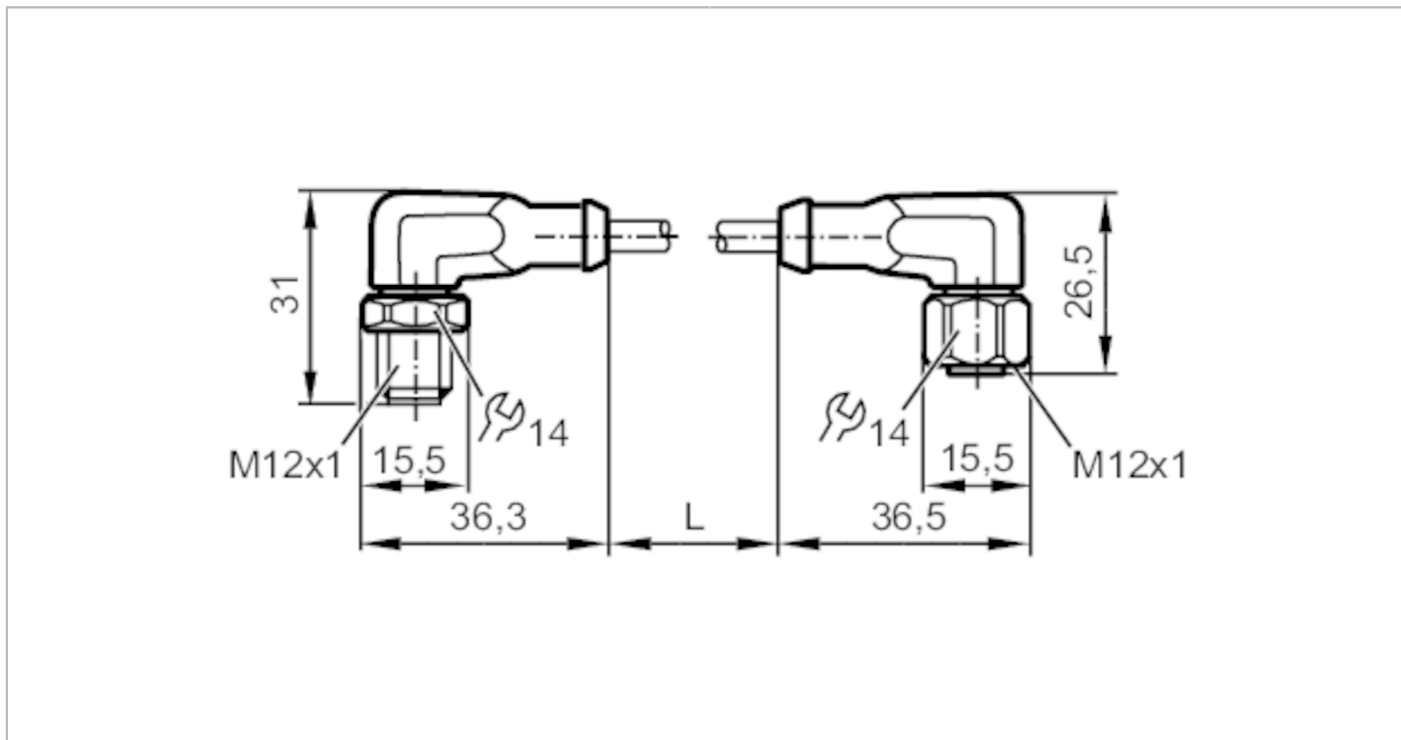


EVM092



Câble de connexion

VDOAH040VAS0005H04STAH040VAS



Application		
Caractéristique spécifique	Sans silicone; Sans halogène; contacts dorés; Aptitude pour des câbles en mouvement	
Application	applications dans un environnement très difficile	
Sans silicone	oui	
Données électriques		
Tension d'alimentation [V]	< 250 AC / < 300 DC	
Classe de protection	II	
Courant de sortie total [A]	4	
Conditions d'utilisation		
Température ambiante [°C]	-40...90	
Température ambiante en mouvement [°C]	-25...90	
Température de stockage [°C]	-25...55	
Humidité de stockage [%]	10...100	
Autres conditions climatiques pour le stockage selon la classe indiquée	1K22/ DIN 60721-3-1	
Indice de protection	IP 65; IP 67; IP 68; IP 69K	
Tests / homologations		
Tenue aux vibrations	EN 60068-2-6 Fc	20 g (10...3000 Hz) / -20 °C / 50 °C 50 cycles de fréquence, 1 octave / minute, en 3 axes
Tenue aux chocs	EN 60068-2-27 Ea	100 g 11 ms demi-sinusoidal; 6 chocs dans chaque direction des 3 axes des coordonnées / -40 °C / 85 °C

EVM092



Câble de connexion

VDOAH040VAS0005H04STAH040VAS

Tenue aux chocs permanents	EN 60068-2-29 Eb	40 g 6 ms ; 4000 chocs dans chaque direction des 3 axes des coordonnées / -20 °C / 50 °C
Changements rapides de température	EN 60068-2-14 Na	TA = -40°C; TB = 85°C; t1 = 30 min; t2 = < 10 s 50 cycles
Essai au brouillard salin	EN 60068-2-52 Kb	Niveau de sévérité 5 (4 cycles de test)

Données mécaniques

Poids [g]	193	
Matière du corps	TPU	
Matière écrou moleté	inox (1.4404 / 316L)	
Matière des joints	FKM	
Aptitude pour des câbles en mouvement	oui	
Aptitude pour des câbles en mouvement	rayon de courbure en cas de pose flexible	min. 10 x diamètre du câble
	vitesse de passage	max. 3,3 m/s pour une longueur de passage horizontale et une accélération max. de 5 m/s ²
	cycles de courbure	> 5 Mio.
	sollicitation de torsion	± 180 °/m

Remarques

Unité d'emballage	1 pièces
-------------------	----------

Raccordement électrique - connecteur

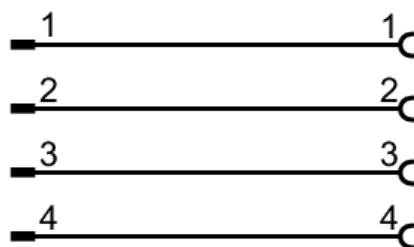
Connecteur: 1 x M12, coudé; codage: A; Corps: TPU, orange; Verrouillage: inox (1.4404 / 316L); Contacts: doré; Couple de serrage: 0,6...1,5 Nm



Raccordement électrique

Câble: 5 m, PUR, Sans halogène, noir, Ø 4,9 mm; 4 x 0,34 mm² (42 x Ø 0,1 mm)

Raccordement



EVM092



Câble de connexion

VDOAH040VAS0005H04STAH040VAS

Raccordement électrique - Connecteur femelle

Connecteur: 1 x M12, coudé; codage: A; Corps: TPU, orange; Verrouillage: inox (1.4404 / 316L); Joint d'étanchéité: FKM; Contacts: doré; Couple de serrage: 0,6...1,5 Nm

