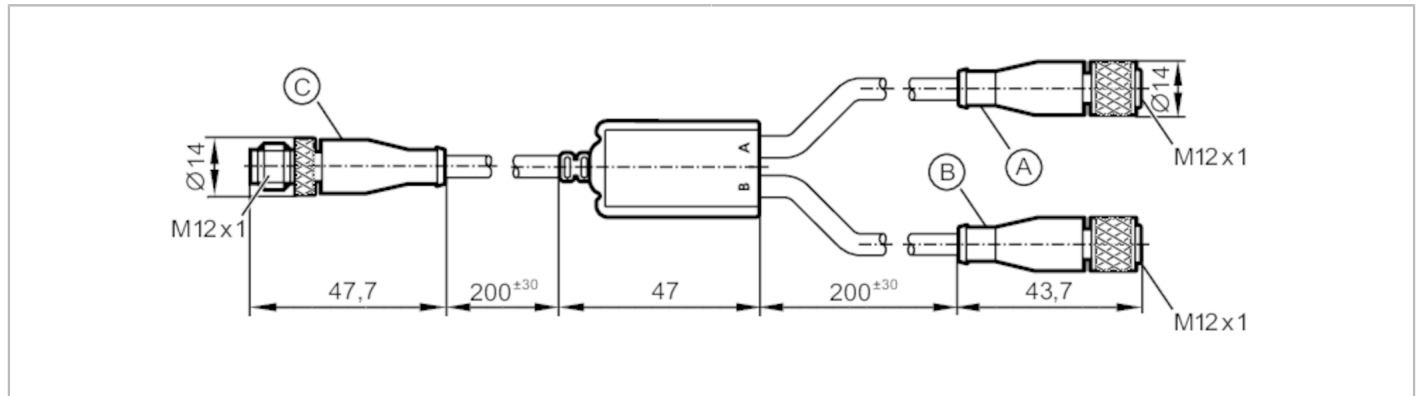


EY5054



Câble en Y

Y SPLITTER CABLE LOW RANGE



Application	
Caractéristique spécifique	Sans silicone; Sans halogène; contacts dorés; Aptitude pour des câbles en mouvement
Sans silicone	oui
Données électriques	
Tension d'alimentation [V]	24 DC
Classe de protection	III
Courant de sortie total [A]	3
Conditions d'utilisation	
Température ambiante [°C]	-25...80
Indice de protection	IP 67
Données mécaniques	
Poids [g]	58,7
Matière du corps	TPU
Matière écrou moleté	laiton, nickelé
Matière des joints	FKM
Aptitude pour des câbles en mouvement	oui
Aptitude pour des câbles en mouvement	rayon de courbure en cas de pose flexible cycles de courbure
	min. 15 x diamètre du câble > 1 Mio.
Remarques	
Unité d'emballage	1 pièces

Raccordement électrique - connecteur C

Connecteur: 1 x M12, droit; codage: A; Corps: TPU; Verrouillage: laiton, nickelé; Contacts: doré; Couple de serrage: 0,5...0,8 Nm



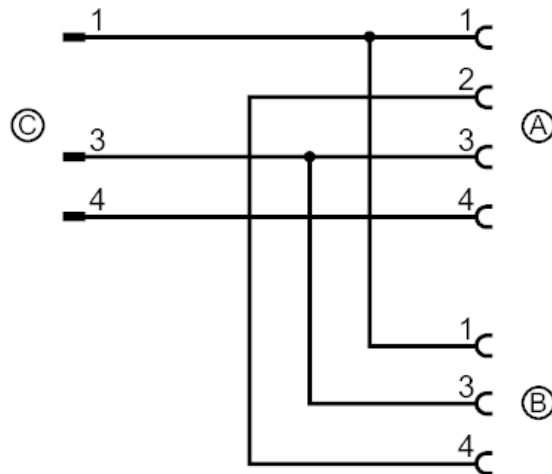


Câble en Y

Y SPLITTER CABLE LOW RANGE

Raccordement électrique

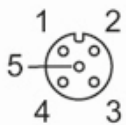
Raccordement



Raccordement électrique - Connecteur femelle A

Câble: 0,45 m, PVC, Sans halogène, noir, Ø 4,2 mm; 3 x 0,25 mm²

Connecteur: 1 x M12, droit; codage: A; Corps: TPU; Verrouillage: laiton, nickelé; Joint d'étanchéité: FKM; Contacts: doré; Couple de serrage: 0,5...0,8 Nm



Raccordement électrique - Connecteur femelle B

Câble: 0,45 m, PVC, Sans halogène, noir, Ø 4,2 mm; 3 x 0,25 mm²

Connecteur: 1 x M12, droit; codage: A; Corps: TPU; Verrouillage: laiton, nickelé; Joint d'étanchéité: FKM; Contacts: doré; Couple de serrage: 0,5...0,8 Nm

