

MCDV 1,5/ 4-G-3,81 - Leiterplatten-Grundleiste



1830428

<https://www.phoenixcontact.com/de/produkte/1830428>

Bitte beachten Sie, dass die in diesem PDF-Dokument angezeigten Daten aus unserem Online-Katalog generiert wurden. Bitte finden Sie die vollständigen Daten in der Benutzer-Dokumentation. Es gelten unsere Allgemeinen Nutzungsbedingungen für Downloads.



Leiterplatten-Grundleiste, Nennquerschnitt: 1,5 mm², Farbe: grün, Nennstrom: 8 A, Bemessungsspannung (III/2): 160 V, Kontaktoberfläche: Sn, Kontaktart: Stift, Anzahl der Potenziale: 8, Anzahl der Reihen: 2, Polzahl: 4, Anzahl der Anschlüsse: 8, Artikelfamilie: MCDV 1,5/..-G, Rastermaß: 3,81 mm, Montage: Wellenlöten, Pin-Layout: Lineares Pinning, Pinlänge [P]: 3,4 mm, Anzahl der Lötpins pro Potenzial: 1, Stecksystem: COMBICON MC 1,5, Ausrichtung Steckgesicht: Standard, Verriegelung: ohne, Befestigungsart: ohne, Verpackungsart: verpackt im Karton, Bei Kombination mit MCV-Steckerteilen ist jeweils ein MCVW- und ein MCVR-Stecker zu verwenden.

Ihre Vorteile

- Bekanntes Montageprinzip erlaubt weltweiten Einsatz
- Vertikaler Anschluss ermöglicht die mehrreihige Anordnung auf der Leiterplatte
- Höchste Flexibilität im Gerätedesign - eine Grundleiste für Steckverbinder mit unterschiedlichen Anschlusstechniken

Kaufmännische Daten

Artikelnummer	1830428
Verpackungseinheit	50 Stück
Mindestbestellmenge	50 Stück
Verkaufsschlüssel	E1 - Leiterplattenanschl.
Produktschlüssel	AABSHE
GTIN	4017918110482
Gewicht pro Stück (inklusive Verpackung)	3,39 g
Gewicht pro Stück (exklusive Verpackung)	3,39 g
Zolltarifnummer	85366930
Ursprungsland	DE

Technische Daten

Artikeleigenschaften

Produkttyp	Leiterplatten-Grundleiste
Produktfamilie	MCDV 1,5/..-G
Produktlinie	COMBICON Connectors S
Bauform	Standard
Polzahl	4
Rastermaß	3,81 mm
Anzahl der Anschlüsse	8
Anzahl der Reihen	2
Anzahl der Potenziale	8
Befestigungstyp	ohne
Pinlayout	Lineares Pinning
Anzahl Lötpins pro Potenzial	1

Elektrische Eigenschaften

Eigenschaften

Nennstrom I_N	8 A
Nennspannung U_N	160 V
Durchgangswiderstand	4 mΩ
Bemessungsspannung (III/3)	160 V
Bemessungsstoßspannung (III/3)	2,5 kV
Bemessungsspannung (III/2)	160 V
Bemessungsstoßspannung (III/2)	2,5 kV
Bemessungsspannung (II/2)	320 V
Bemessungsstoßspannung (II/2)	2,5 kV

Montage

Montageart	Wellenlöten
Pinlayout	Lineares Pinning

Materialangaben

Materialangaben - Kontakt

Hinweis	WEEE/RoHS konform, whisker-frei nach IEC 60068-2-82/JEDEC JESD 201
Material Kontakt	Cu-Legierung
Oberflächenbeschaffenheit	galvanisch verzinkt
Metalloberfläche Kontaktbereich (Deckschicht)	Zinn (3 - 5 μm Sn)
Metalloberfläche Kontaktbereich (Zwischenschicht)	Nickel (1 - 3 μm Ni)
Metalloberfläche Lötbereich (Deckschicht)	Zinn (3 - 5 μm Sn)
Metalloberfläche Lötbereich (Zwischenschicht)	Nickel (1 - 3 μm Ni)

MCDV 1,5/ 4-G-3,81 - Leiterplatten-Grundleiste

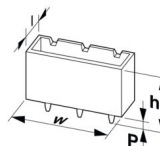
1830428

<https://www.phoenixcontact.com/de/produkte/1830428>

Materialangaben - Gehäuse

Farbe (Gehäuse)	grün (6021)
Isolierstoff	PA
Isolierstoffgruppe	I
CTI nach IEC 60112	600
Brennbarkeitsklasse nach UL 94	V0
Glühdraht-Entflammbarkeitszahl GWFI nach EN 60695-2-12	850
Glühdraht-Entzündungstemperatur GWIT nach EN 60695-2-13	775
Temperatur der Kugeldruckprüfung nach EN 60695-10-2	125 °C

Maße

Maßzeichnung	
Rastermaß	3,81 mm
Breite [w]	16,63 mm
Höhe [h]	25,3 mm
Länge [l]	22,7 mm
Bauhöhe	21,9 mm
Lötstiftlänge [P]	3,4 mm
Stiftabmessungen	0,8 x 0,8 mm

Leiterplatten-Design

Stiftabstand	15,24 mm
Bohrlochdurchmesser	1,2 mm

Mechanische Prüfungen

Sichtprüfung

Prüfspezifikation	DIN EN 60512-1-1:2003-01
Ergebnis	Prüfung bestanden

Maßprüfung

Prüfspezifikation	DIN EN 60512-1-2:2003-01
Ergebnis	Prüfung bestanden

Beständigkeit von Aufschriften

Prüfspezifikation	DIN EN 60068-2-70:1996-07
Ergebnis	Prüfung bestanden

Polarisation und Kodierung

Prüfspezifikation	DIN EN 60512-13-5:2006-11
Ergebnis	Prüfung bestanden

Kontakthalterung im Einsatz

Prüfspezifikation	DIN EN 60512-15-1:2009-03
Kontakthalterung im Einsatz Anforderung >20 N	Prüfung bestanden

Steck- und Ziehkräfte

Ergebnis	Prüfung bestanden
Anzahl der Zyklen	25
Steckkraft je Pol ca.	7 N
Ziehkraft je Pol ca.	5 N

Elektrische Prüfungen

Thermische Prüfung | Prüfgruppe C

Prüfspezifikation	DIN EN 60512-5-1:2003-01
Geprüfte Polzahl	16

Isolationswiderstand

Prüfspezifikation	DIN EN 60512-3-1:2003-01
Isolationswiderstand benachbarte Pole	$10^{11} \Omega$

Luft- und Kriechstrecken |

Prüfspezifikation	DIN EN 60664-1 (VDE 0110-1):2008-01
Isolierstoffgruppe	I
Kriechstromfestigkeit (DIN EN 60112 (VDE 0303-11))	CTI 600
Bemessungsisolationsspannung (III/3)	160 V
Bemessungsstoßspannung (III/3)	2,5 kV
Mindestwert der Luftstrecke - inhomogenes Feld (III/3)	1,5 mm
Mindestwert der Kriechstrecke (III/3)	2 mm
Bemessungsisolationsspannung (III/2)	160 V
Bemessungsstoßspannung (III/2)	2,5 kV
Mindestwert der Luftstrecke - inhomogenes Feld (III/2)	1,5 mm
Mindestwert der Kriechstrecke (III/2)	1,5 mm
Bemessungsisolationsspannung (II/2)	320 V
Bemessungsstoßspannung (II/2)	2,5 kV
Mindestwert der Luftstrecke - inhomogenes Feld (II/2)	1,5 mm
Mindestwert der Kriechstrecke (II/2)	1,6 mm

Umwelt- und Lebensdauerbedingungen

Vibrationsprüfung

Prüfspezifikation	DIN EN 60068-2-6 (VDE 0468-2-6):2008-10
Frequenz	10 - 150 - 10 Hz
Sweep-Geschwindigkeit	1 Oktave/min
Amplitude	0,35 mm (10 Hz ... 60,1 Hz)
Beschleunigung	5g (60,1 Hz ... 150 Hz)

MCDV 1,5/ 4-G-3,81 - Leiterplatten-Grundleiste



1830428

<https://www.phoenixcontact.com/de/produkte/1830428>

Prüfdauer je Achse	2,5 h
Prüfrichtungen	X-, Y- und Z-Achse

Lebensdauerprüfung

Prüfspezifikation	DIN EN 60512-9-1 (VDE 0687-512-9-1):2010-12
Stehstoßspannung auf Meereshöhe	2,95 kV
Durchgangswiderstand R ₁	4 mΩ
Durchgangswiderstand R ₂	4,4 mΩ
Steckzyklen	25

Klimatische Prüfung

Prüfspezifikation	DIN EN ISO 6988:1997-03
Korrosionsbeanspruchung	0,2 dm ³ SO ₂ auf 300 dm ³ /40 °C/1 Zyklus
Wärmebeanspruchung	100 °C/168 h
Stehwechselspannung	1,39 kV

Umgebungsbedingungen

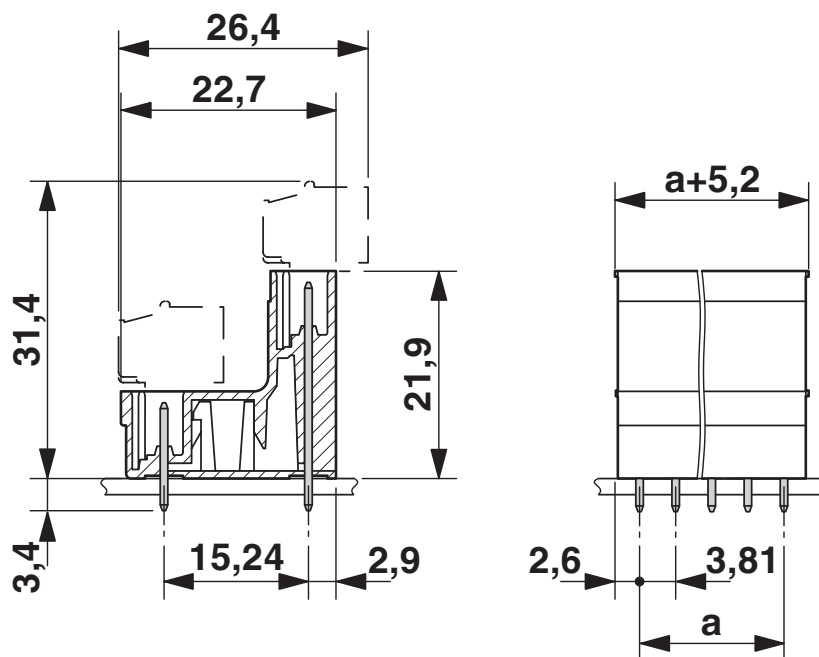
Umgebungstemperatur (Betrieb)	-40 °C ... 100 °C (in Abhängigkeit der Derating-Kurve)
Umgebungstemperatur (Lagerung/Transport)	-40 °C ... 70 °C
Relative Luftfeuchte (Lagerung/Transport)	30 % ... 70 %
Umgebungstemperatur (Montage)	-5 °C ... 100 °C

Verpackungsangaben

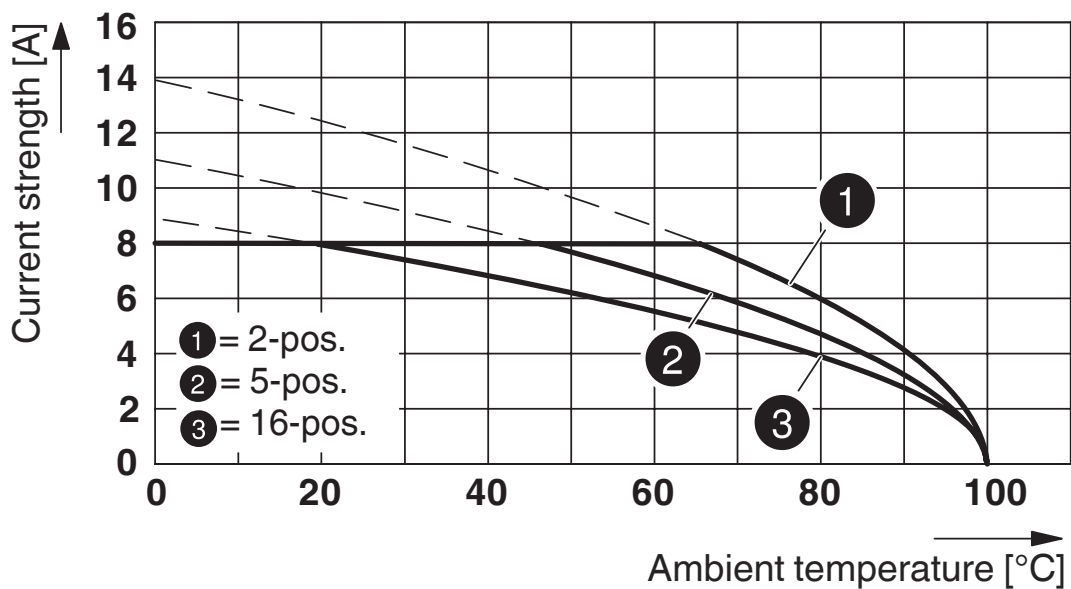
Verpackungsart	verpackt im Karton
----------------	--------------------

Zeichnungen

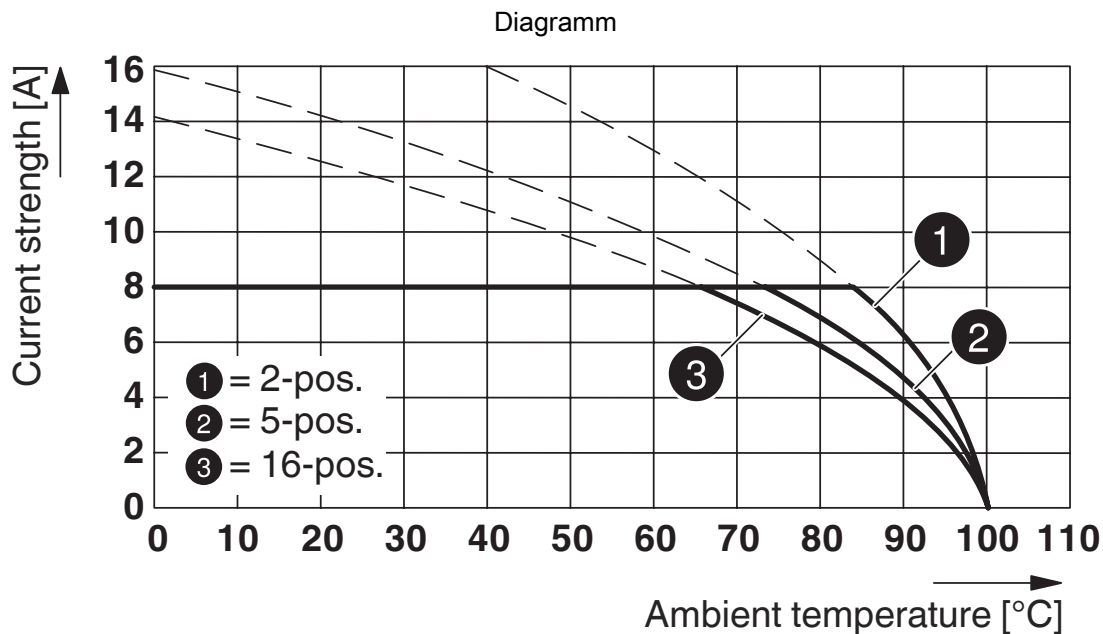
Maßzeichnung



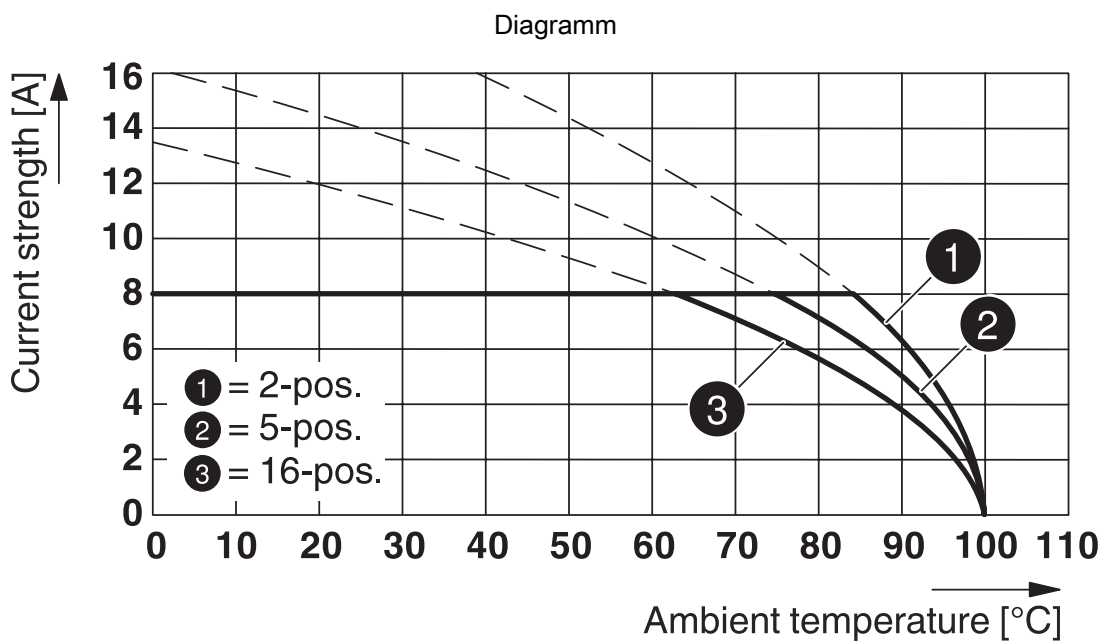
Diagramm



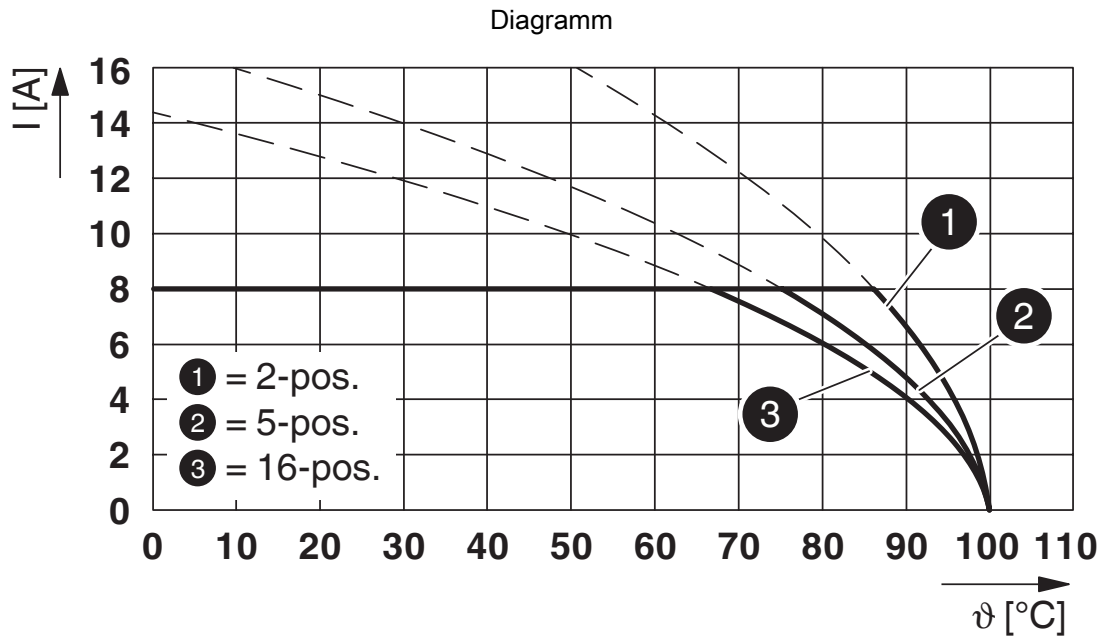
Typ: MCVR 1,5/...-ST-3,81 mit MCDV 1,5/...-G-3,81



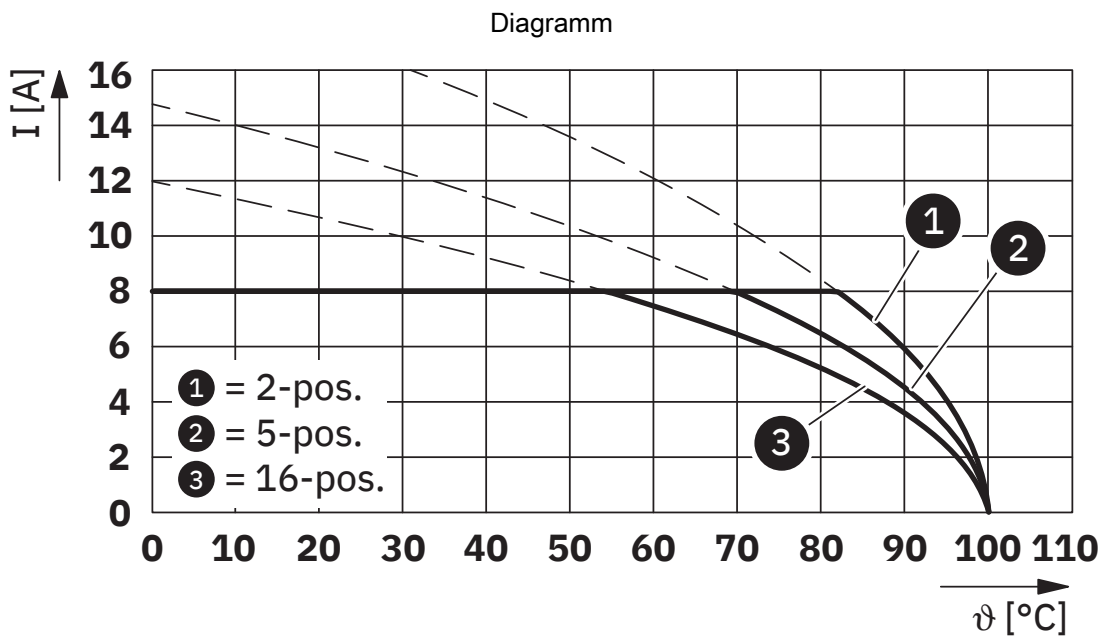
Typ: FK-MCP 1,5/...-ST-3,81 mit MCDV 1,5/...-G-3,81



Typ: FMC 1,5/...-ST-3,81 mit MCDV 1,5/...-G-3,81



Typ: MC 1,5/...-ST-3,81 mit MCDV 1,5/...-G-3,81



Typ: FRONT-MC 1,5/...-ST-3,81 mit MCDV 1,5/...-G-3,81

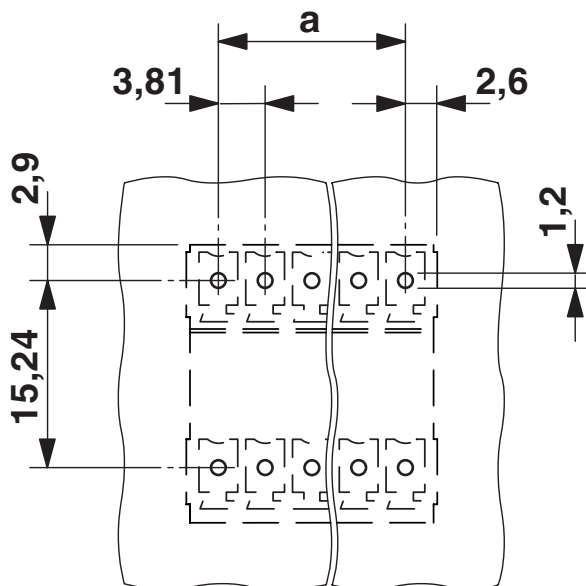
MCDV 1,5/ 4-G-3,81 - Leiterplatten-Grundleiste

1830428

<https://www.phoenixcontact.com/de/produkte/1830428>



Bohrplan/Lötpadgeometrie



MCDV 1,5/ 4-G-3,81 - Leiterplatten-Grundleiste





1830428


<https://www.phoenixcontact.com/de/produkte/1830428>


Zulassungen

☞ Zum Herunterladen von Zertifikaten besuchen Sie die Produktdetailseite: <https://www.phoenixcontact.com/de/produkte/1830428>

 CSA Zulassungs-ID: 13631				
	Nennspannung U_N	Nennstrom I_N	Querschnitt AWG	Querschnitt mm^2
B	300 V	8 A	-	-
D	300 V	8 A	-	-

 cULus Recognized Zulassungs-ID: E60425-20110128				
	Nennspannung U_N	Nennstrom I_N	Querschnitt AWG	Querschnitt mm^2
B	300 V	8 A	-	-
D	300 V	8 A	-	-

 VDE Zeichengenehmigung Zulassungs-ID: 40011723				
--	--	--	--	--

 VDE Zeichengenehmigung Zulassungs-ID: 40011723				
--	--	--	--	--

MCDV 1,5/ 4-G-3,81 - Leiterplatten-Grundleiste



1830428

<https://www.phoenixcontact.com/de/produkte/1830428>

Klassifikationen

ECLASS

ECLASS-13.0	27460201
ECLASS-15.0	27460201

ETIM

ETIM 9.0	EC002637
----------	----------

UNSPSC

UNSPSC 21.0	39121400
-------------	----------

MCDV 1,5/ 4-G-3,81 - Leiterplatten-Grundleiste



1830428

<https://www.phoenixcontact.com/de/produkte/1830428>

Environmental product compliance

EU RoHS

Erfüllt die Anforderungen nach RoHS-Richtlinie	Ja, Keine Ausnahmeregelungen
--	------------------------------

China RoHS

Environment friendly use period (EFUP)	EFUP-E
	Keine Gefahrstoffe über den Grenzwerten

EU REACH SVHC

Hinweis auf REACH-Kandidatenstoff (CAS-Nr.)	Kein Stoff mit einem Massenanteil von mehr als 0,1 %
---	--

EF3.0 Klimawandel

CO2e kg	0,056 kg CO2e
---------	---------------

Phoenix Contact 2025 © - Alle Rechte vorbehalten
<https://www.phoenixcontact.com>

PHOENIX CONTACT Deutschland GmbH
Flachmarktstraße 8
D-32825 Blomberg
+49 52 35/3-1 20 00
info@phoenixcontact.de