



# WL150-N132

W150

PRODUKTPORTFOLIO

**SICK**  
Sensor Intelligence.



Abbildung kann abweichen



### Bestellinformationen

Typ	Artikelnr.
WL150-N132	6011033

**Im Lieferumfang enthalten:** PL20A (1), BEF-W150-A (1)

Weitere Geräteausführungen und Zubehör → [www.sick.com/W150](http://www.sick.com/W150)

### Technische Daten im Detail

#### Merkmale

<b>Sensor-/ Detektionsprinzip</b>	Reflexions-Lichtschanke, Doppellinse
<b>Abmessungen (B x H x T)</b>	10 mm x 28 mm x 17,5 mm
<b>Gehäuseform (Lichtaustritt)</b>	Quaderförmig
<b>Schaltabstand max.</b>	0 m ... 2,4 m <sup>1)</sup>
<b>Schaltabstand</b>	0,01 m ... 2 m <sup>1)</sup>
<b>Lichtart</b>	Sichtbares Rotlicht
<b>Lichtsender</b>	LED <sup>2)</sup>
<b>Abstrahlwinkel</b>	Ca. 6°
<b>Einstellung</b>	Potentiometer, 270°

<sup>1)</sup> Reflektor PL80A.

<sup>2)</sup> Mittlere Lebensdauer: 100.000 h bei T<sub>U</sub> = +25 °C.

#### Mechanik/Elektrik

<b>Versorgungsspannung</b>	10 V DC ... 30 V DC <sup>1)</sup>
<b>Restwelligkeit</b>	± 10 % <sup>2)</sup>
<b>Stromaufnahme</b>	≤ 20 mA <sup>3)</sup>
<b>Schaltausgang</b>	NPN
<b>Schaltart</b>	Hell-/dunkelschaltend

<sup>1)</sup> Grenzwerte.

<sup>2)</sup> Darf U<sub>V</sub>-Toleranzen nicht über- oder unterschreiten.

<sup>3)</sup> Ohne Last.

<sup>4)</sup> Signallaufzeit bei ohmscher Last.

<sup>5)</sup> Bei Hell-Dunkel-Verhältnis 1:1.

<sup>6)</sup> Unter 0 °C Leitung nicht verformen.

<sup>7)</sup> A = U<sub>V</sub>-Anschlüsse verpolsicher.

<sup>8)</sup> B = Ein- und Ausgänge verpolsicher.

<sup>9)</sup> C = Störimpulsunterdrückung.

<sup>10)</sup> D = Ausgänge überstrom- und kurzschlussfest.

<b>Schaltart wählbar</b>	Wählbar, per L-/D-Steuerleitung
<b>Ausgangsstrom I<sub>max</sub></b>	≤ 100 mA
<b>Ansprechzeit</b>	≤ 0,5 ms <sup>4)</sup>
<b>Schaltfrequenz</b>	1.000 Hz <sup>5)</sup>
<b>Anschlussart</b>	Leitung, 4-adrig, 2 m <sup>6)</sup>
<b>Leitungsmaterial</b>	PVC
<b>Leiterquerschnitt</b>	0,18 mm <sup>2</sup>
<b>Schutzschaltungen</b>	A <sup>7)</sup> B <sup>8)</sup> C <sup>9)</sup> D <sup>10)</sup>
<b>Schutzklasse</b>	II
<b>Gewicht</b>	44 g
<b>Polfilter</b>	✓
<b>Gehäusematerial</b>	Kunststoff, ABS
<b>Werkstoff, Optik</b>	Kunststoff, PMMA
<b>Schutzart</b>	IP67
<b>Lieferumfang</b>	Befestigungswinkel BEF-W150-A, Reflektor PL20A
<b>Umgebungstemperatur Betrieb</b>	-25 °C ... +55 °C
<b>Umgebungstemperatur Lager</b>	-40 °C ... +75 °C
<b>UL-File-Nr.</b>	NRNT2.E128350 & NRNT8.E128350

<sup>1)</sup> Grenzwerte.

<sup>2)</sup> Darf U<sub>V</sub>-Toleranzen nicht über- oder unterschreiten.

<sup>3)</sup> Ohne Last.

<sup>4)</sup> Signallaufzeit bei ohmscher Last.

<sup>5)</sup> Bei Hell-Dunkel-Verhältnis 1:1.

<sup>6)</sup> Unter 0 °C Leitung nicht verformen.

<sup>7)</sup> A = U<sub>V</sub>-Anschlüsse verpolsicher.

<sup>8)</sup> B = Ein- und Ausgänge verpolsicher.

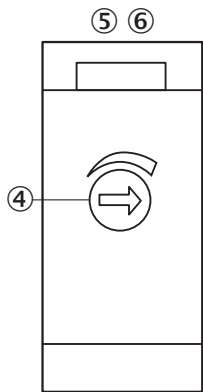
<sup>9)</sup> C = Störpulsunterdrückung.

<sup>10)</sup> D = Ausgänge überstrom- und kurzschlussfest.

## Klassifikationen

<b>ECl@ss 5.0</b>	27270902
<b>ECl@ss 5.1.4</b>	27270902
<b>ECl@ss 6.0</b>	27270902
<b>ECl@ss 6.2</b>	27270902
<b>ECl@ss 7.0</b>	27270902
<b>ECl@ss 8.0</b>	27270902
<b>ECl@ss 8.1</b>	27270902
<b>ECl@ss 9.0</b>	27270902
<b>ETIM 5.0</b>	EC002717
<b>ETIM 6.0</b>	EC002717
<b>UNSPSC 16.0901</b>	39121528

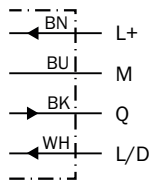
### Einstell-Möglichkeiten



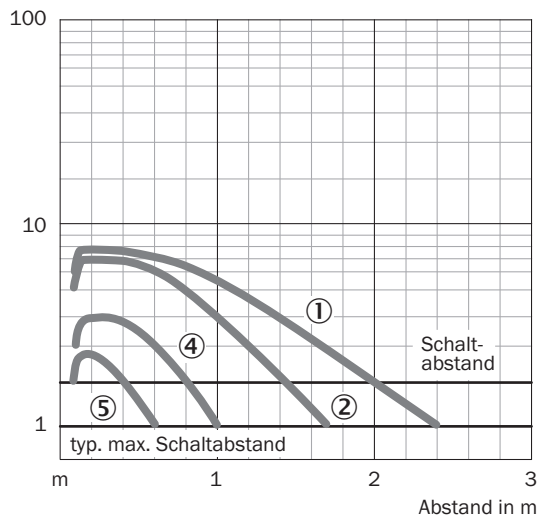
- ⑤ Einstellung Schaltabstand: Potentiometer, 5 Umdrehungen
- ⑥ LED-Anzeige grün: Stabilitätsanzeige
- ⑦ LED-Anzeige orange: Ausgang aktiv

### Anschlussschema

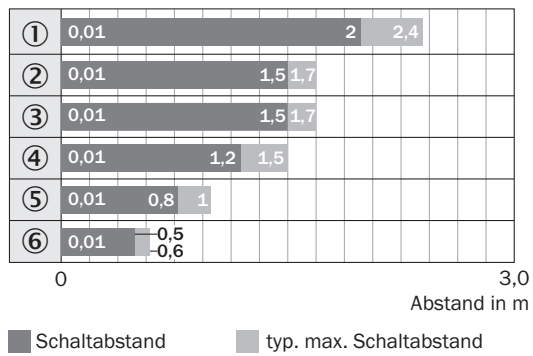
cd-089



### Kennlinie



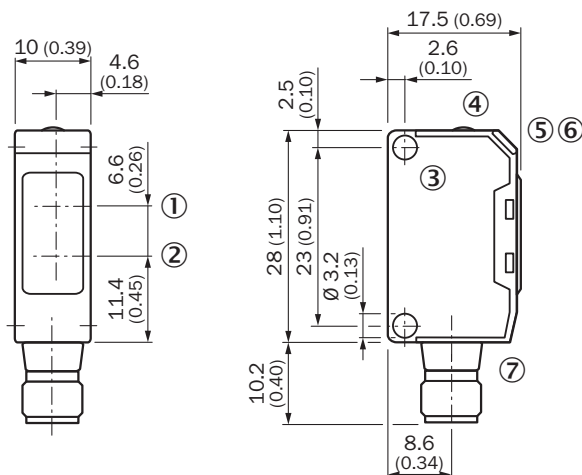
## Schaltabstand-Diagramm



## Reflektor-Typ

- ① PL80A
- ② PL250
- ③ PL50A oder PL40A
- ④ PL30A oder PL31A
- ⑤ PL20A
- ⑥ Reflektionsfolie Diamond Grade

## Maßzeichnung (Maße in mm)



- ① Vorzugsrichtung des Tastgutes
- ② Mitte Optikachse Empfänger
- ③ Mitte Optikachse Sender
- ④ Befestigungsbohrung,  $\varnothing$  3,2 mm
- ⑤ Einstellung Schaltabstand: Potentiometer, 5 Umdrehungen
- ⑥ LED-Anzeige grün: Stabilitätsanzeige
- ⑦ LED-Anzeige orange: Ausgang aktiv
- ⑧ Anschluss

### Empfohlenes Zubehör

Weitere Geräteausführungen und Zubehör → [www.sick.com/W150](http://www.sick.com/W150)

	Kurzbeschreibung	Typ	Artikelnr.
<b>Universal-Klemmsysteme</b>			
	Platte N08 für Universalklemmhalter, Stahl, verzinkt (Platte), Zinkdruckguss (Klemmhalter), Universalklemmhalter (5322626), Befestigungsmaterial	BEF-KHS-N08	2051607
<b>Befestigungswinkel und -platten</b>			
	Befestigungswinkel für Wandmontage, Stahl, verzinkt, inkl. Befestigungsmaterial	BEF-W150-A	5306217
	Befestigungswinkel für Bodenmontage, Stahl, verzinkt, inkl. Befestigungsmaterial	BEF-W150-B	5306279
<b>Reflektoren</b>			
	Rechteckig, anschraubbar, 47 mm x 47 mm, PMMA/ABS, anschraubbar, 2 Loch Befestigung	P250	5304812
	Rechteckig, anschraubbar, 38 mm x 15 mm, PMMA/ABS, anschraubbar, 2 Loch Befestigung	PL20A	1012719
	Rechteckig, anschraubbar, 80 mm x 80 mm, PMMA/ABS, anschraubbar, 2 Loch Befestigung	PL80A	1003865
	Feintripel, anschraubbar, geeignet für Lasersensoren, 18 mm x 18 mm, PMMA/ABS, anschraubbar, 2 Loch Befestigung	PL10F	5311210
	Selbstklebend	REF-IRF-56	5314244

## SICK AUF EINEN BLICK

SICK ist einer der führenden Hersteller von intelligenten Sensoren und Sensorlösungen für industrielle Anwendungen. Ein einzigartiges Produkt- und Dienstleistungsspektrum schafft die perfekte Basis für sicheres und effizientes Steuern von Prozessen, für den Schutz von Menschen vor Unfällen und für die Vermeidung von Umweltschäden.

Wir verfügen über umfassende Erfahrung in vielfältigen Branchen und kennen ihre Prozesse und Anforderungen. So können wir mit intelligenten Sensoren genau das liefern, was unsere Kunden brauchen. In Applikationszentren in Europa, Asien und Nordamerika werden Systemlösungen kundenspezifisch getestet und optimiert. Das alles macht uns zu einem zuverlässigen Lieferanten und Entwicklungspartner.

Umfassende Dienstleistungen runden unser Angebot ab: SICK LifeTime Services unterstützen während des gesamten Maschinenlebenszyklus und sorgen für Sicherheit und Produktivität.

**Das ist für uns „Sensor Intelligence.“**

## WELTWEIT IN IHRER NÄHE:

Ansprechpartner und weitere Standorte → [www.sick.com](http://www.sick.com)