

Inkrementale Drehgeber

Miniatur optisch	2400 / 2420 (Welle / Hohlwelle)	Gegentakt, RS422
-------------------------	--	-------------------------



Die inkrementalen Miniaturdrehgeber 2400 / 2420 ermöglichen mit ihrer optischen Sensorik eine Auflösung von bis zu 1024 Impulsen pro Umdrehung.

Mit einem Durchmesser von lediglich 24 mm eignet sich dieser Geber für den Einsatz bei engsten Platzverhältnissen.



Zuverlässig

- Robuster Lageraufbau.
- Durch Mehrfachklemmung erhält der Kabelabgang eine hohe Zugentlastung.
- Kurzschlussfeste Ausgänge.

Vielseitig

- Ideal geeignet für den Einsatz in kleinen Geräten.

Bestellschlüssel

05.2400	.XXXX.	XXXX
Typ	a b c d	e

Wird für einen Drehgeber zu jedem Parameter die unterstrichene Vorzugsoption gewählt, beträgt die Lieferzeit 10 Arbeitstage für max. 10 Stück pro Lieferung. Mengen bis zu 50 Stück dieser Typen haben eine Regellieferzeit von 15 Arbeitstagen.



a Flansch

- 1 = ø 24 mm
- 3 = ø 28 mm
- 2 = ø 30 mm

b Welle (ø x L)

- 1 = ø 4 x 10 mm
- 3 = ø 5 x 10 mm, mit Fläche
- 2 = ø 6 x 10 mm
- 4 = ø 1/4" x 10 mm, mit Fläche ¹⁾
- 6 = ø 6 x 10 mm, mit Fläche ¹⁾

c Ausgangsschaltung / Versorgungsspannung

- 1 = Gegentakt (ohne Invertierung) / 5 ... 24 V DC
- 2 = Gegentakt (mit Invertierung) / 5 ... 24 V DC
- 3 = Gegentakt (ohne Invertierung) / 8 ... 30 V DC
- 4 = Gegentakt (mit Invertierung) / 8 ... 30 V DC
- 6 = RS422 (mit Invertierung) / 5 V DC

d Anschlussart

- 1 = Kabel axial, 2 m PVC
- A = Kabel axial, Sonderlänge PVC *)
- 2 = Kabel radial, 2 m PVC
- B = Kabel radial, Sonderlänge PVC *)

*) Verfügbare Sonderlängen (Anschlussart A, B):
3 m, 5 m, 8 m, 10 m, 15 m
Erweiterung Bestellschlüssel .XXXX = Länge in dm
Bsp.: 05.2400.122A.1024.0030 (bei 3 m Kabellänge)

e Impulszahl

- 4, 6, 8, 10, 16, 20, 25, 36, 40, 50, 60, 80, 100, 120, 125, 180, 200, 250, 300, 360, 400, 500, 512, 1000, 1024 (z.B. 360 Impulse => 0360)

Optional auf Anfrage
- Andere Impulszahlen

1) US Version.

Inkrementale Drehgeber

Miniatur optisch	2400 / 2420 (Welle / Hohlwelle)	Gegentakt, RS422
-------------------------	--	-------------------------

Bestellschlüssel Hohlwelle	05.2420 Typ	1XXXX a b c d e	XXXX e	Wird für einen Drehgeber zu jedem Parameter die <u>unterstrichene Vorzugsoption</u> gewählt, beträgt die Lieferzeit 10 Arbeitstage für max. 10 Stück pro Lieferung. Mengen bis zu 50 Stück dieser Typen haben eine Regellieferzeit von 15 Arbeitstagen.	
a Flansch <u>1 = ø 24 mm</u>	c Ausgangsschaltung / Versorgungsspannung 1 = Gegentakt (ohne Invertierung) / 5 ... 24 V DC <u>2 = Gegentakt (mit Invertierung) / 5 ... 24 V DC</u> 3 = Gegentakt (ohne Invertierung) / 8 ... 30 V DC 4 = Gegentakt (mit Invertierung) / 8 ... 30 V DC 6 = RS422 (mit Invertierung) / 5 V DC		e Impulszahl 4, 6, 8, 10, 16, 20, 25, 36, 40, 50, 60, 80, <u>100</u> , 120, 125, 180, <u>200</u> , 250, 300, <u>360</u> , 400, <u>500</u> , 512, <u>1000</u> , <u>1024</u> (z.B. 360 Impulse => 0360)		
b Sackloch-Hohlwelle (Einstecktiefe max. 14 mm) 1 = ø 4 mm <u>2 = ø 6 mm</u> 4 = ø 1/4" ¹⁾	d Anschlussart 1 = Kabel axial, 2 m PVC A = Kabel axial, Sonderlänge PVC *) <u>2 = Kabel radial, 2 m PVC</u> B = Kabel radial, Sonderlänge PVC *)		<i>Optional auf Anfrage</i> - Andere Impulszahlen		
*) Verfügbare Sonderlängen (Anschlussart A, B): 3 m, 5 m, 8 m, 10 m, 15 m Erweiterung Bestellschlüssel .XXXX = Länge in dm Bsp.: 05.2420.122A.1024.0030 (bei 3 m Kabellänge)					

Montagezubehör für Wellen-Drehgeber		Bestell-Nr.
Kupplung	Balgkupplung ø 15 mm für Welle 4 mm	8.0000.1202.0404

Weiteres Kübler Zubehör finden Sie unter: kuebler.com/zubehoer
 Weitere Kübler Kabel und Steckverbinder finden Sie unter: kuebler.com/anschlusstechnik

1) US Version.

Inkrementale Drehgeber

Miniatur optisch	2400 / 2420 (Welle / Hohlwelle)	Gegentakt, RS422
-------------------------	--	-------------------------

Technische Daten

Mechanische Kennwerte	
Maximale Drehzahl	12000 min ⁻¹
Massenträgheitsmoment	ca. 0,1 x 10 ⁻⁶ kgm ²
Anlaufdrehmoment (bei 20 °C)	< 0,01 Nm ³⁾
Wellenbelastbarkeit	radial 20 N axial 10 N
Gewicht	ca. 0,06 kg
Schutzart nach EN 60529	gehäuseseitig IP65 wellenseitig IP50 (IP64 auf Anfrage)
Arbeitstemperaturbereich	-20 °C ... +85 °C
Werkstoffe	Welle nicht rostender Stahl Sackloch-Hohlwelle Messing
Schockfestigkeit nach EN 60068-2-27	1000 m/s ² , 6 ms
Vibrationsfestigkeit nach EN 60068-2-6	100 m/s ² , 55 ... 2000 Hz

Zulassungen	
UL-konform gemäß	File-Nr. E224618
CE-konform gemäß	EMV-Richtlinie 2014/30/EU RoHS-Richtlinie 2011/65/EU
UKCA-konform gemäß	EMC Regulations S.I. 2016/1091 RoHS Regulations S.I. 2012/3032

Elektrische Kennwerte

Ausgangsschaltung	Gegentakt ¹⁾ (7272-kompatibel)	Gegentakt ¹⁾ (7272-kompatibel)	RS422 (TTL-kompatibel)
Versorgungsspannung	5 ... 24 V DC ²⁾	8 ... 30 V DC	5 V DC (±5 %)
Stromaufnahme (ohne Last)	max. 50 mA	max. 50 mA	max. 90 mA
Zulässige Last / Kanal	max. +/- 50 mA	max. +/- 50 mA	max. +/- 20 mA
Impulsfrequenz	max. 160 kHz	max. 160 kHz	max. 300 kHz
Signalpegel	HIGH min. +V - 2,5 V LOW max. 0,5 V	min. +V - 3,0 V max. 0,5 V	min. 2,5 V max. 0,5 V
Flankenanstiegszeit t_r	max. 1 µs	max. 1 µs	max. 200 ns
Flankenabfallzeit t_f	max. 1 µs	max. 1 µs	max. 200 ns
Kurzschlussfeste Ausgänge	ja	ja	ja

Anschlussbelegung

Ausgangsschaltung	Anschlussart	Kabel (nicht verwendete Adern sind vor Inbetriebnahme einzeln zu isolieren)						
1, 3 ohne Invertierung	1, 2, A, B	Signal:	0 V	+V	A	B	0	
		Aderfarbe:	WH	BN	GN	YE	GY	

Ausgangsschaltung	Anschlussart	Kabel (nicht verwendete Adern sind vor Inbetriebnahme einzeln zu isolieren)									
2, 4, 6 mit Invertierung	1, 2, A, B	Signal:	0 V	+V	A	\bar{A}	B	\bar{B}	0	$\bar{0}$	
		Aderfarbe:	WH	BN	GN	YE	GY	PK	BU	RD	

- +V: Versorgungsspannung Drehgeber +V DC
- 0 V: Masse Drehgeber GND (0 V)
- A, \bar{A} : Inkremental-Ausgang Kanal A
- B, \bar{B} : Inkremental-Ausgang Kanal B
- 0, $\bar{0}$: Referenzsignal

1) Max. empfohlene Kabellänge 30 m.
 2) Bei 24 V DC keine Toleranz über 24 V DC möglich. Bitte Schnittstelle 8 ... 30 V DC verwenden.
 3) Auch bei Schutzart IP64 wellenseitig.

Inkrementale Drehgeber

Miniatur optisch

2400 / 2420 (Welle / Hohlwelle)

Gegentakt, RS422

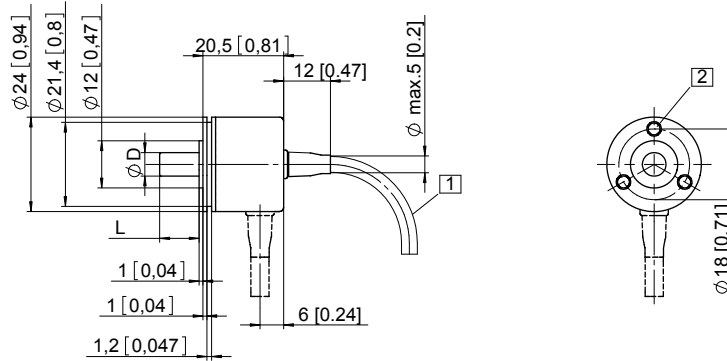
Maßbilder Wellenausführung

Maße in mm [inch]

Flansch Typ 1, ø 24

- 1 min R50 [1.97]
- 2 3 x M3, 4 [0.16] tief

D	Passung	L
4 [0.16]	f7	10 [0.39]
5 [0.20]	f7	10 [0.39]
6 [0.24]	f7	10 [0.39]
1/4"	f7	10 [0.39]

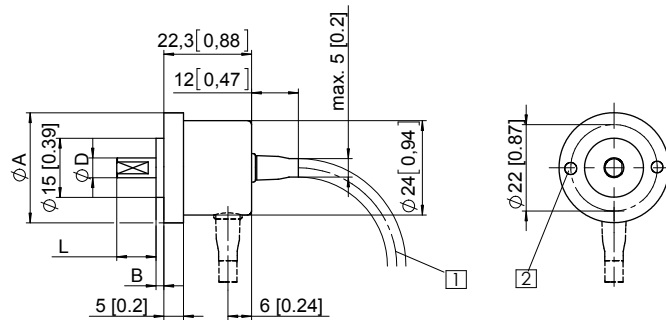


Flansch Typ 2, ø 30

Flansch Typ 3, ø 28

- 1 min R50 [1.97]
- 2 2 x M3, 4 [0.16] tief

D	Passung	L
4 [0.16]	f7	10 [0.39]
5 [0.20]	f7	10 [0.39]
6 [0.24]	f7	10 [0.39]
1/4"	f7	10 [0.39]



Flansch Typ	A	B
2	ø 30 [1.18]	3 [0.12]
3	ø 28 [1.10]	2 [0.08]

Maßbilder Hohlwellenausführung

Maße in mm [inch]

Flansch Typ 1, ø 24

- 1 4 x M3 DIN 915 - SW1,5

Empfohlenes Drehmoment für die Madenschraube am Klemmring 0,1 Nm.
Die Kundenwelle sollte ohne Abflachung sein, um eine optimale Klemmung durch den Klemmring zu gewährleisten.

D	Passung	L
4 [0.16]	H7	14 [0.55]
6 [0.24]	H7	14 [0.55]
1/4"	H7	14 [0.55]

L = Einstecktiefe max. Sackloch-Hohlwelle

