



Hauptmerkmale

Kompatible Produktfamilie	Lexium 28
Produkt oder Komponententyp	Servo motor
Kurzbezeichnung des Geräts	BCH2

Zusatzmerkmale

Max. mechanische Drehzahl	5000 U/min
Nennhilfsspannung [UH,nom]	220 V
Ausgangsrelais	Einzelphase 3 Phasen
Dauerstrom im Stillstand	2,29 A
Dauermoment im Stillstand	1.27 Nm für LXM26D bei 2,6 A, 220 V, Einzelphase 1.27 Nm für LXM26D bei 2,6 A, 220 V, 3 Phasen 1.27 Nm für LXM28... bei 2,6 A, 220 V, Einzelphase 1.27 Nm für LXM28... bei 2,6 A, 220 V, 3 Phasen 1.27 Nm für LXM28... bei 5.7 A, 110 V, Einzelphase
Dauerleistung	400 W
Spitzenmoment im Stillstand	3.81 Nm für LXM26D bei 2,6 A, 220 V, Einzelphase 3.81 Nm für LXM26D bei 2,6 A, 220 V, 3 Phasen 3.81 Nm für LXM28... bei 2,6 A, 220 V, Einzelphase 3.81 Nm für LXM28... bei 2,6 A, 220 V, 3 Phasen 3.81 Nm für LXM28... bei 5.7 A, 110 V, Einzelphase
Nennleistung am Ausgang	400 W für LXM26D bei 2,6 A, 220 V, Einzelphase 400 W für LXM26D bei 2,6 A, 220 V, 3 Phasen 400 W für LXM28... bei 2,6 A, 220 V, Einzelphase 400 W für LXM28... bei 2,6 A, 220 V, 3 Phasen 400 W für LXM28... bei 5.7 A, 110 V, Einzelphase
Nenn Drehmoment	1,27 Nm für LXM26D bei 2,6 A, 220 V, Einzelphase 1,27 Nm für LXM26D bei 2,6 A, 220 V, 3 Phasen 1,27 Nm für LXM28... bei 2,6 A, 220 V, Einzelphase 1,27 Nm für LXM28... bei 2,6 A, 220 V, 3 Phasen 1,27 Nm für LXM28... bei 5.7 A, 110 V, Einzelphase
Nenn Drehzahl	3000 U/Min für LXM26D bei 2,6 A, 220 V, Einzelphase

3000 U/Min für LXM26D bei 2,6 A, 220 V, 3 Phasen
 3000 U/Min für LXM28... bei 2,6 A, 220 V, Einzelphase
 3000 U/Min für LXM28... bei 2,6 A, 220 V, 3 Phasen
 3000 U/Min für LXM28... bei 5.7 A, 110 V, Einzelphase

Maximaler Strom Irms	7,73 A für LXM28... bei 0.4 kW, 220 V 7,73 A für LXM28... bei 0.4 kW, 110 V
Max. Dauerstrom	2,52 A
Produktkompatibilität	LXM26D Servoantrieb Motor bei 0.4 kW, 220 V, Einzelphase LXM26D Servoantrieb Motor bei 0.4 kW, 220 V, 3 Phasen LXM28... Servoantrieb Motor bei 0.4 kW, 220 V, Einzelphase LXM28... Servoantrieb Motor bei 0.4 kW, 220 V, 3 Phasen LXM28... Servoantrieb Motor bei 0.4 kW, 110 V, Einzelphase
Wellenende	Mit Passfeder
Wellendurchmesser	14 mm
Wellenlänge	30 mm
Breite Passfeder	5 mm
Art der Rückkopplung	20-Bit-Singleturn Absolut-Encoder
Haltebremse	Ohne
Montagehalterung	Asiatischer Standardflansch
Motorflanschgröße	80 mm
Elektrische Verbindung	Freie Adern
Drehmomentkonstante	0,55 N/A bei 20 °C
Gegen-EMK konstant	33,5 V/krpm bei 20 °C
Rotorträgheit	0,67 kg.cm ²
Statorwiderstand	3,2 Ohm bei 20 °C
Statorinduktivität	11,3 mH bei 20 °C
Stator elektrische Zeitkonstante	3,53 ms bei 20 °C
Maximale Radialkraft Fr	332 N 3000 U/min
Max. Axialkraft Fa	115 N
Bremszugkraft	10,2 W
Kühlungstyp	Lüftelos mit Konvektion
Länge	112 mm
Anzahl an Motorstufen	1
Zentrieren des Bunddurchmessers	70 mm
Zentrierbundtiefe	4 mm
Anzahl der Montagebohrungen	4
Durchmesser der Montagebohrungen	6,6 mm
Kreisdurchmesser der Montagebohrungen	90 mm
Distanzschaf Bundflansch	4 mm
Produktgewicht	2 kg

Montage

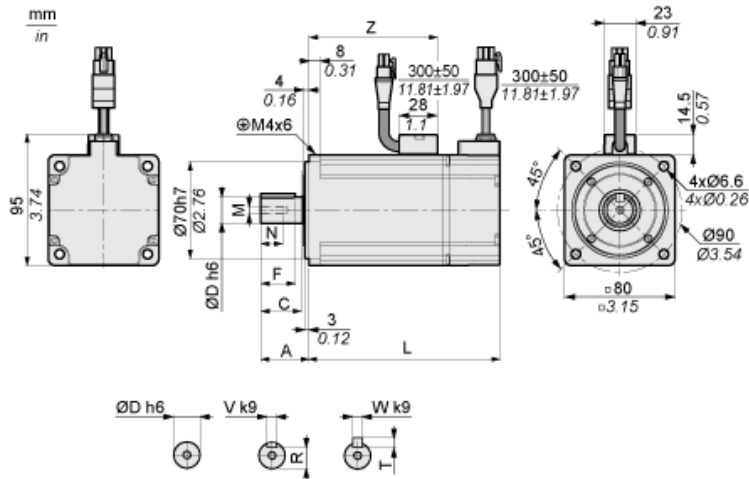
Schutzart (IP)	IP65 IM B5, IM V1 IP50 IM V3
Umgebungstemperatur bei Betrieb	-20-40 °C

Nachhaltigkeit

Grad der Umweltverträglichkeit	Green-Premium-Produkt
ROHS	Konform Schneider-Electric-Konformitätserklärung
REACH	Produkt beinhaltet besorgniserregende Stoffe (SVHC) nicht über dem Schwellwert Produkt beinhaltet besorgniserregende Stoffe (SVHC) nicht über dem Schwellwert
Umgebungsbedingungen Produkt	Verfügbar Produktumweltprofil

Abmessungen

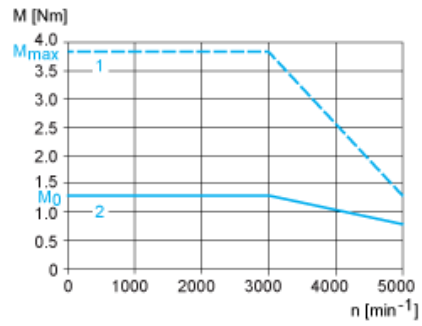
Abmessungen des Motors



	mm	Zoll
L (ohne Haltebremse)	112	4.41
L (mit Haltebremse)	152	5.98
A	30	1.18
C	24,5	0.96
D	14	0.55
F	20	0.79
R	11	0.43
T	5	0.2
V	5	0.2
W	5	0.2
Z	68	2.68

Drehmoment/Drehzahlkurven mit 230-V-Ein-/Dreiphasen-Versorgungsspannung

Servomotor mit Servoantrieb LXM28AU07M3X



- 1: Spitzendrehmoment
- 2: Dauerdrehmoment