



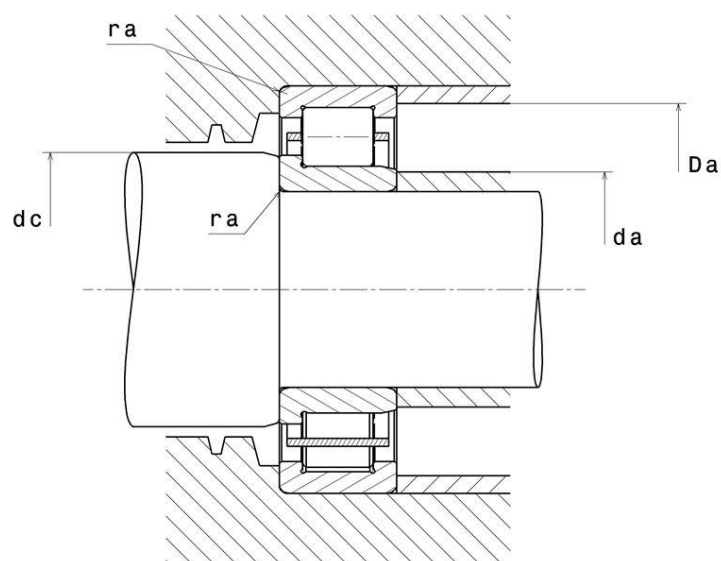
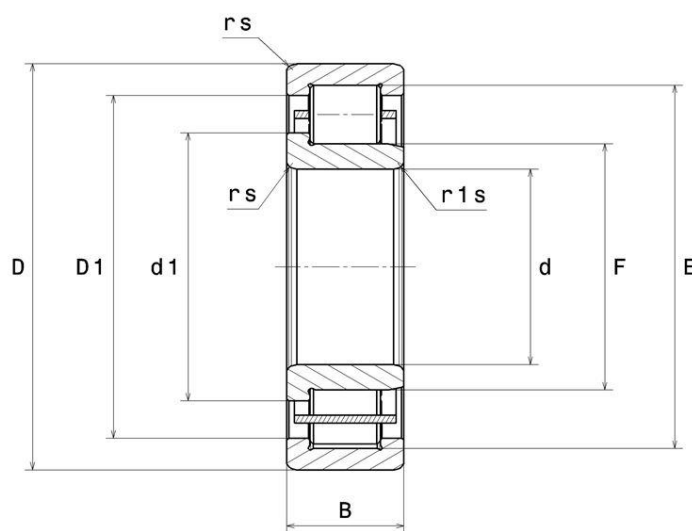
Données techniques

NJ318C3

Roulements à rouleaux cylindriques à 1 rangée

Roulement à 1 rangée de rouleaux cylindriques, pour charges axiales dans un sens, dissociable, cage tôle

VISUEL(S)



DEFINITION TECHNIQUE

Marque	NTN
d - Diamètre Intérieur	90 mm
D - Diamètre Extérieur	190 mm
B - Largeur du roulement ou de la bague intérieure	43 mm
E - Cote sur rouleaux	165 mm
F - Cote sous Rouleaux	115 mm
d1 - Diamètre extérieur épaulement BI	125 mm
rs - Rayon mini de Raccordement	3 mm
r1s - Rayon mini de Raccordement	3 mm
Classe de Jeu Radial	C3
Masse	5,4 kg

PERFORMANCE PRODUIT

C - Capacité charge dynamique	266000000 mN
C0 - Capacité Charge Statique	265000000 mN
Cu - Charge limite à la fatigue	29300000 mN
N lim - Vitesse limite Lubrification huile	25800 °/s
N lim - Vitesse limite Lubrification graisse	22200 °/s
Tmin - Température mini de Fonctionnement	233,15 °K
Tmax - Température max de Fonctionnement	393,15 °K

DIMENSIONS D'INSTALLATION

da min - Diamètre mini épaulement BI	103 mm
da max - Diamètre max épaulement petite face	111 mm
dc min - Diamètre de passage mini BI	127 mm



DIMENSIONS D'INSTALLATION

Da max - Diamètre max épaulement BE	177 mm
ra max - Rayon max de raccordement	2,5 mm

INDUSTRIE - COEFFICIENT DE CALCUL

Charge radiale dynamique équivalente

$$P = Fr$$

Charge radiale statique équivalente

$$Po = Fr$$

