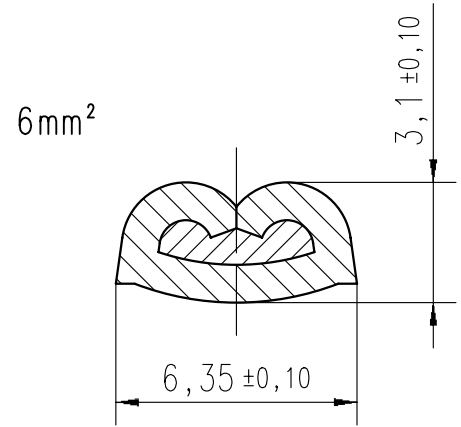
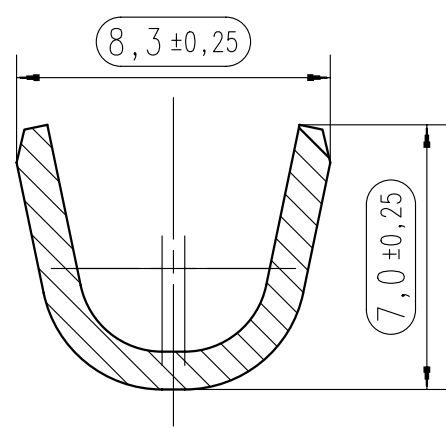
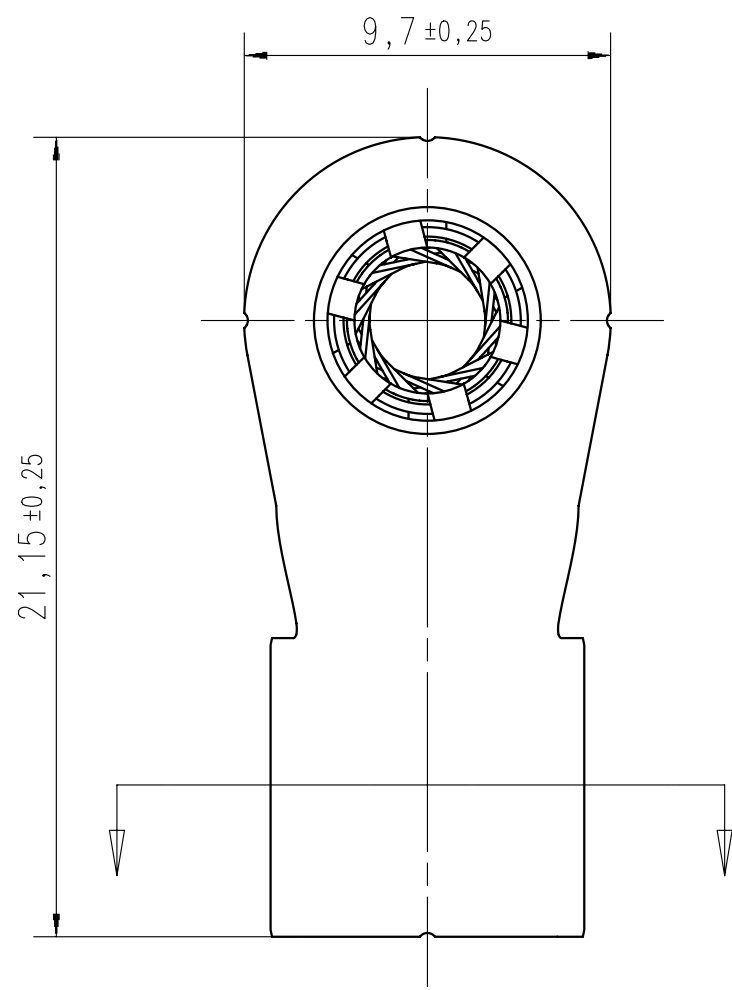
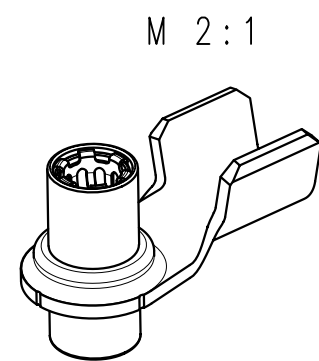
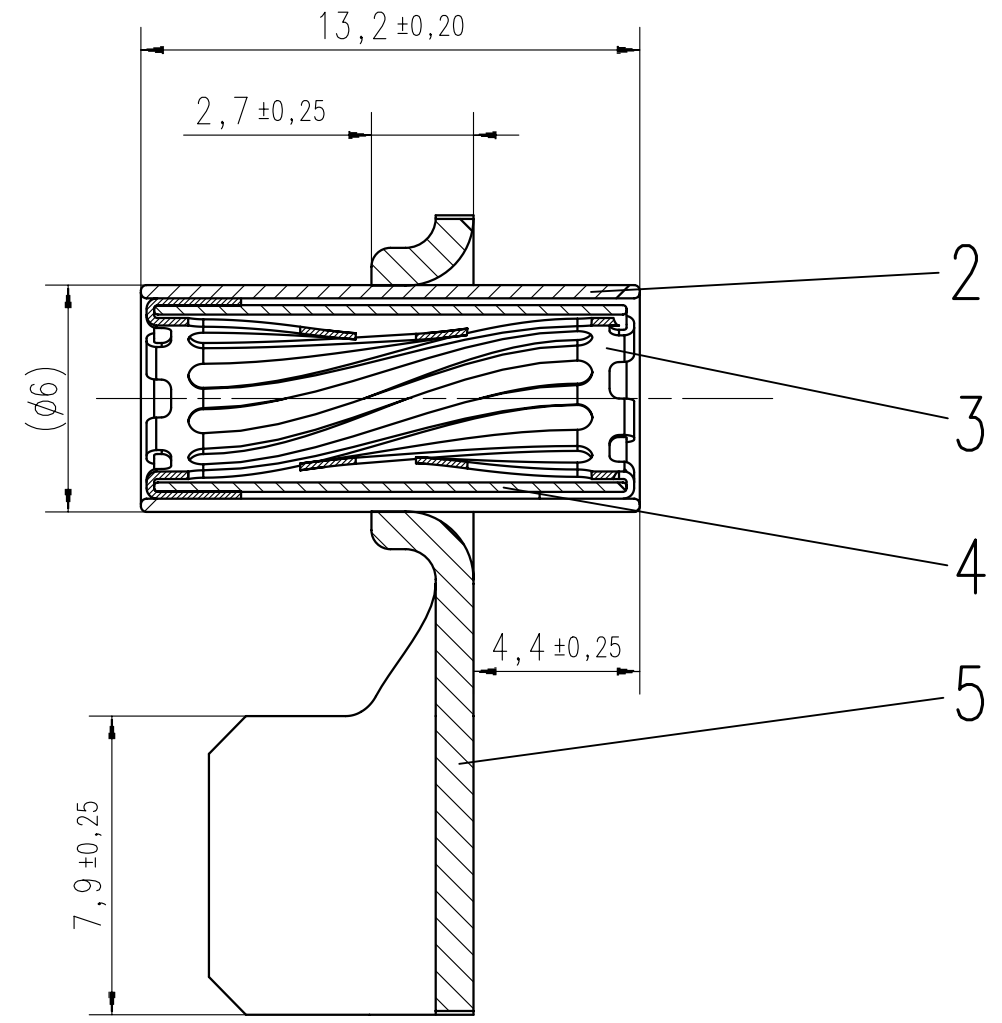


Copying of this document and giving it to others and the use or communication of the contents thereof, are forbidden without express authority. Offenders are liable to the payment of damages. All rights are reserved in the event of the grant of a patent or the registration of the utility model or design.

Weitergabe sowie Vervielfältigung dieser Unterlage, Verwertung und Mitteilung ihres Inhalts nicht gestattet, soweit nicht ausdrücklich zugestanden. Zuwiderhandlungen verpflichten zu Schadenersatz. Alle Rechte für den Fall der Patenterteilung oder Gebrauchsmuster-Eintragung vorbehalten.



Crimpspec.
 N 50 380 0018 (02)



2	Aussenhülse <i>outside sleeve</i>	gal Ag 3-6 pas
3	Grid(Käfig) <i>grid</i>	
4	Innenhülse <i>inside sleeve</i>	
5	Crimphalter <i>crimp terminal</i>	
Pos. Pos.	Bezeichnung <i>description</i>	Oberfläche <i>plating</i>

Masse (errechnet)/Calc WT:	9	Zul. Abw./Tolerances:	ISO 2768-m	Maßstab/Scale	5:1 (2:1)	A3	
Prüfmaß/Testdimension				3,6mm 90° 6mm²			
Teileindex Partindexnumber							
		07	Datum/Date	Name	Crimpkontaktbuchse <i>crimp socket contact</i>		
		Gez.	10.07.	Dullin			
		Drawn					
		Gepr.					
		Checked					
02	200700542	03.08.07	JH	Amphenol-Tuchel	M-N 02 036 6126 001		
01	200700435	10.07.07	Du	Electronics GmbH			
Index	Änderung/Description	Datum/Date	Name		Ers. f./Replacement for:		
					Blatt/Sheet 1 1 Bl.		