

# PPS1 RSIF - Vanne filetée femelle cylindrique avec raccordement pour tubes



**Ø 16 - 50**



**Ø 63 - 80**

**Pour tube Ø ext. (mm)**

25

**Pression d'utilisation**

0 à 16 bar

**Matière**

Tube et raccords aluminium

**Filetage femelle BSPP**

G 3/4

**Vide**

-0.98 bar (98% vide)

**Point fort**

Système évolutif

**Technologie**

PPS Grip Concept

**Température**

-20°C à +80°C

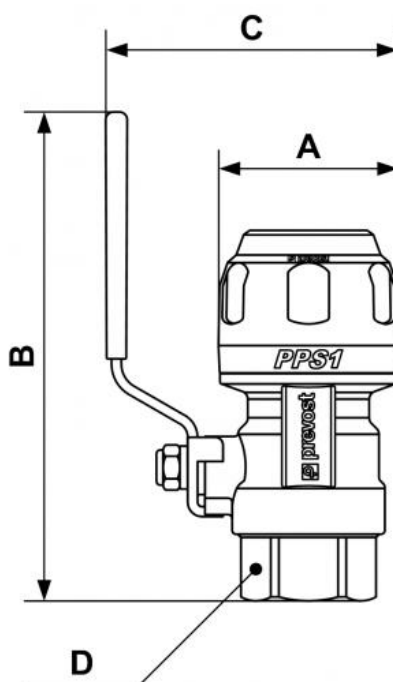
**Conforme aux normes**

DESP REACH

Description

Référence	Pour tube Ø ext. (mm)	Filetage femelle BSPP
PPS1 RSIF1612	16	G 1/2

Référence	Pour tube Ø ext. (mm)	Filetage femelle BSPP
PPS1 RSIF2012	20	G 1/2
PPS1 RSIF2527	25	G 3/4
PPS1 RSIF3234	32	G 1
PPS1 RSIF4042	40	G 1 1/4
PPS1 RSIF5049	50	G 1 1/2
PPS1 RSIF6360	63	G 2
PPS1 RSIF8076	80	G 2 1/2



### Dimensions

Référence	A mm	B mm	C mm	D mm
-----------	------	------	------	------

<b>PPS1 RSIF1612</b>	32	121	64	25
<b>PPS1 RSIF2012</b>	38	121	66	25
<b>PPS1 RSIF2527</b>	46	125	75	31
<b>PPS1 RSIF3234</b>	57	151	85	40
<b>PPS1 RSIF4042</b>	68	157	99,10	49
<b>PPS1 RSIF5049</b>	84	204,5	122,5	55
<b>PPS1 RSIF6360</b>	100	235	285	
<b>PPS1 RSIF8076</b>	121	300	250	