



## Hauptmerkmale

Produktserie	Harmony XB4
Produkt oder Komponententyp	Frontelement für Drucktaster
Kurzbezeichnung des Geräts	ZB4
Blendenmaterial	Chrom-beschichtetes Metall
Montagedurchmesser	22 mm
Verkauf je unteilbare Menge	1
Kopftyp	Standard
Form des Signaleinheitkopfes	Rund
Operatortyp	Rückstellung
Profil Betätigungselement	Grün bündig unbeschriftet

## Zusatzmerkmale

CAD-Gesamtbreite	29 mm
CAD-Gesamthöhe	29 mm
CAD-Gesamttiefe	28 mm
Mechanische Lebensdauer	10000000 Zyklen
Code für den elektrischen Aufbau	C15 für 1 Kontakte in einfach Blöcke in Frontmontage C1 für 9 Kontakte in einfach Blöcke in Frontmontage C2 für 9 Kontakte in einfach und doppelt Blöcke in Frontmontage C11 für 3 Kontakte in einfach Blöcke in Frontmontage

## Montage

Schutzbehandlung	TH
Umgebungstemperatur bei Lagerung	-40-70 °C
Umgebungstemperatur bei Betrieb	-40-70 °C
Überspannungskategorie	Klasse I entspricht IEC 60536
Schutzart (IP)	IP66 entspricht IEC 60529 IP69 IP67 IP69K
Schutzart (NEMA)	NEMA 13 NEMA 4X

Schutzart (IK)	IK06 entspricht IEC 50102
Normen	EN/IEC 60947-1 EN/IEC 60947-5-1 EN/IEC 60947-5-4 EN/IEC 60947-5-5 JIS C 4520 UL 508 CSA C22.2 No 14
Produktzertifizierungen	BV CSA DNV GL LROS (Lloyds register of shipping) RINA UL gelistet
Vibrationsfestigkeit	5 gn (f = 2-500 Hz) entspricht IEC 60068-2-6
Stoßfestigkeit	30 gn (Dauer = 18 ms) für Sinushalbwellenbeschleunigung entspricht IEC 60068-2-27 50 gn (Dauer = 11 ms) für Sinushalbwellenbeschleunigung entspricht IEC 60068-2-27

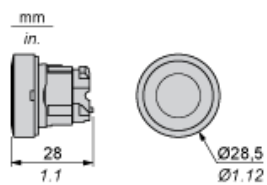
## Vertragliche Gewährleistung

Periode	18 Monate 18 months
---------	---------------------

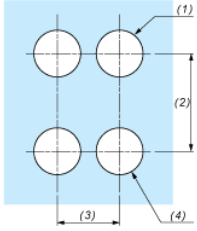
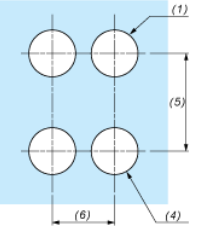
---

Abmessungen

---



Schalttafel Ausschnitte für Drucktaster, Schalter und Meldeleuchten (fertige Bohrungen, installationsbereit)

Anschluss per Schraubklemmen, Steckanschluss oder auf Leiterplatte	Anschluss über Faston-Steckverbinder
	
<p>(1) Durchmesser auf fertiger Schalttafel oder Montagehalterung</p> <p>(2) 40 mm min. / 1,57 in. min.</p> <p>(3) 30 mm min. / 1,18 in. min.</p> <p>(4) <math>\varnothing 22,5 \text{ mm} / 0,89 \text{ in.}</math> (<math>\varnothing 22,3 \text{ mm } ^{+0,4} / 0,88 \text{ in. empfohlen } ^{+0,016}</math>)</p> <p>(5) 45 mm min. / 1,78 in. min.</p> <p>(6) 32 mm min. / 1,26 in. min.</p>	

Drucktaster, Schalter und Leuchtmelder für den Leiterplattenanschluss

Schalttafel Ausschnitte (Ansicht anwenderseitig)



- A : 30 mm min. / 1,18 in. min.
- B : 40 mm min. / 1,57 in. min.

Bohrungen der Leiterplatte (Ansicht Elektroblock)

Abmessungen in mm



- A : 30 mm min.
- B : 40 mm min.

Abmessungen in in.



A : 1,18 in. min.  
B : 1,57 in. min.

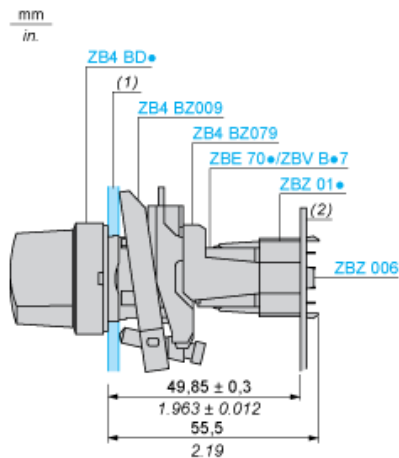
### Allgemeine Toleranzen von Montageplatte und Leiterplatte

Die Summe der Toleranzen darf 0,3 mm / 0,012 in. nicht überschreiten:  $T1 + T2 = \max. 0,3 \text{ mm}$

### Vorsichtsmaßnahmen bei der Installation

- Minimale Stärke der Leiterplatte: 1,6 mm / 0,06 in.
- Durchmesser der Bohrung: 22,4 mm  $\pm$  0,1 / 0,88 in.  $\pm$  0,004
- Orientierung des Befestigungsflansches ZB4 BZ009:  $\pm 2^\circ 30'$  (außer den mit a und b gekennzeichneten Bohrungen).
- Maximales Anzugsmoment der Schrauben ZBZ 006: max. 0,6 Nm (5,3 lbf-in)
- Es ist ein Befestigungsflansch ZB4 BZ079 mit Befestigungsschrauben vorzusehen:
  - alle 90 mm / 3,54 in. in der Horizontalen (X) und alle 120 mm / 4,72 in. in der Vertikalen (Y).
  - für jeden Wahlschalterkopf (ZB4 BD\*, ZB4 BJ\*, ZB4 BG\*).

Die Bohrungsabstände mit den Markierungen a und b liegen einander diagonal gegenüber und müssen den Bohrungsabständen 4 und 5 entsprechen.



- (1) Schalttafel  
(2) Leiterplatte

## Montage des Adapters (Sockel) ZBZ 01•

- 1 2 Langlochbohrungen für Befestigungsschrauben ZBZ 006
- 2 1 Bohrung  $\varnothing 2,4 \text{ mm} \pm 0,05 / 0,09 \text{ in.} \pm 0.002$  für die Zentrierung des Adapters ZBZ 01•
- 3 8 × Bohrungen  $\varnothing 1,2 \text{ mm} / 0,05 \text{ in.}$
- 4 1 Bohrung  $\varnothing 2,9 \text{ mm} \pm 0,05 / 0,11 \text{ in.} \pm 0.002$  zur Ausrichtung der Leiterplatte (mit Bohrung a)
- 5 1 Langlochbohrung zur Ausrichtung der Leiterplatte (mit Bohrung b)
- 6 4 Bohrungen  $\varnothing 2,4 \text{ mm} / 0,09 \text{ in.}$  zum Aufrasten des Adapters ZBZ 01•

Die Abmessungen An + 18,1 gehören zu den Bohrungen  $\varnothing 2,4 \text{ mm} \pm 0,05 / 0,09 \text{ in.}$  für die Zentrierung des Adapters ZBZ 01•.

---

Elektrische Zusammensetzung entsprechend dem Code C1

---

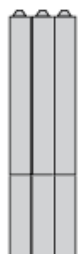




---

Elektrische Zusammensetzung entsprechend dem Code C2

---



---

Elektrische Zusammensetzung entsprechend den Codes C9, C11, SF1 und SR1

---



---

Elektrische Zusammensetzung entsprechend dem Code C15

---

1 N/O



1 N/C



1 N/O + N/C oder 1 N/O + N/O oder 1 N/C + N/C



---

Legende

---

Einzelkontakt



Doppelkontakt



Leuchtbereich



Mögliche Position

