

## 熱式機器用ミニチュアサーキットブレーカ - TCP 25/DC32V - 0700025

このPDF文書に表示されているデータはフェニックス・コンタクトのオンラインカタログから作成したものです。全データはユーザーマニュアルに記載されています。ダウンロードの規定は有効です  
(<http://phoenixcontact.jp/download>)




熱式機器用ミニチュアサーキットブレーカ、極数: 1、定格電流: 25 A、定格電圧: 32 V、幅: 6 mm、ヒューズタイプ: 低速遮断、ヒューズタイプ: 自動装置、取付けタイプ: ベースエレメント上、色: 白

### 特長

- ✓ 精密な公称電流レベルのコンパクトな設計
- ✓ ねじ式またはスプリング式のバージョンはベース端子台として使用
- ✓ 開閉機能があり故障時に交換用ヒューズを探す必要なし
- ✓ ISO 8820 3 (DIN 72581 3) 準拠の平型ヒューズインサート用に設計されたすべてのヒューズホルダに適合
- ✓ プラグイン熱式ミニチュアサーキットブレーカには平型自動ヒューズの保護メカニズムとサーキットブレーカの特長を組合せ
- ✓ アプリケーションは最大DC 32 Vのあらゆるバッテリーシステムおよびオンボードシステムに組み込んだ回路の保護までを対象

RoHS

### 基本情報

梱包	50 pc
GTIN	 4 046356 079877
GTIN	4046356079877
1個あたりの重量 ( 梱包を含まない )	4.000 g
関税	85362010
生産国	ドイツ

### 技術データ

#### その他

取付けタイプ	ベースエレメント上
色	白
極数	1
絶縁材質	PA

#### 電気的データ

ヒューズ	低速遮断
ヒューズタイプ	自動装置

# 熱式機器用ミニチュアサーキットブレーカ - TCP 25/DC32V - 0700025

## 技術データ

### 電気的データ

定格電圧	32 V DC
定格電流 $I_N$	25 A
定格短絡スイッチング容量 $I_{cn}$	150 A (スイッチオフ3回以上)
	2000 A (スイッチオフ1回以上)
	≤ 50 A (スイッチオフ300回)

### 寸法

高さ	20.3 mm
幅	6 mm
奥行き	24 mm

### 環境条件

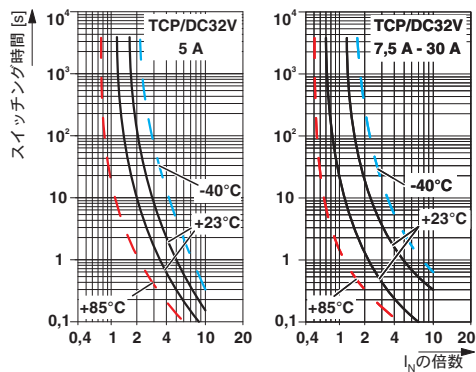
保護等級	IP30 (操作領域)
使用周囲温度	-40 °C ... 85 °C

### Environmental Product Compliance

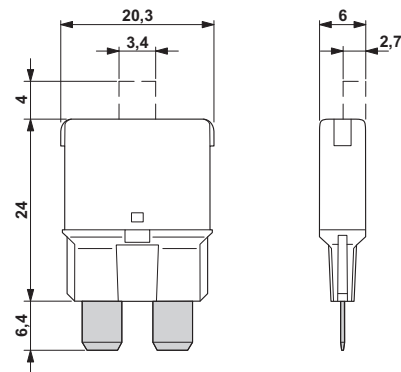
REACH SVHC	Lead 7439-92-1
China RoHS	環境に優しい使用期間：無期限 = EFUP-e
	閾値を超える有害物質はありません

## 図面

図

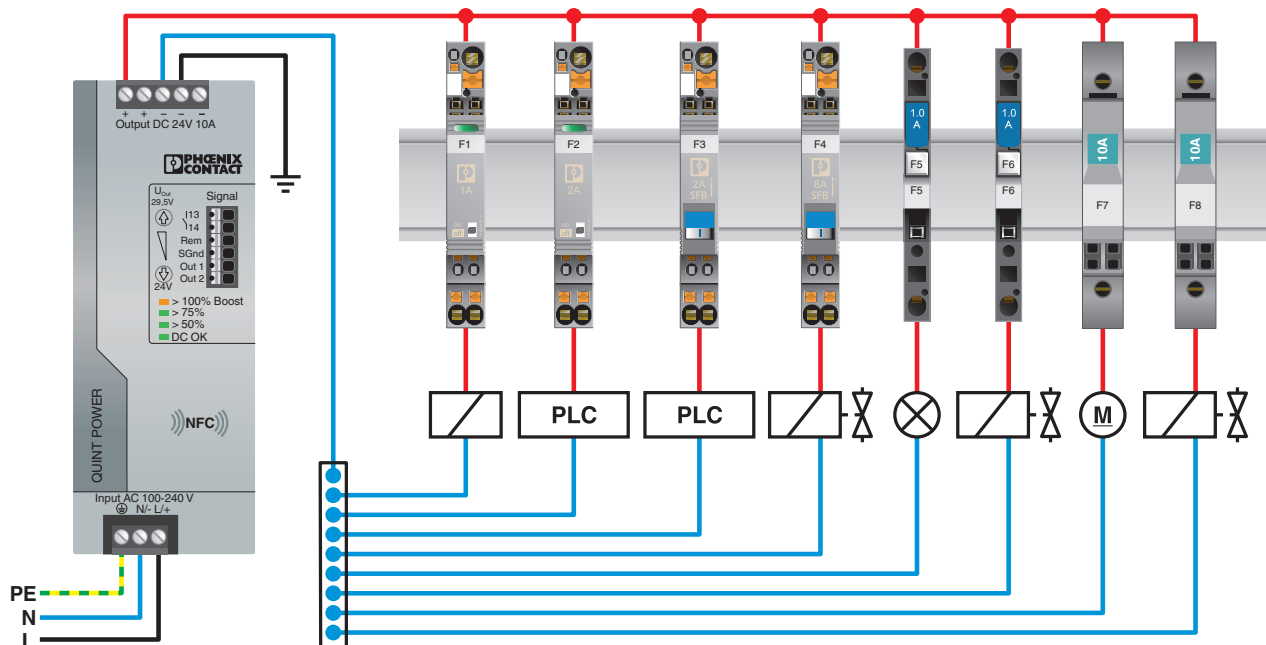


外形寸法



# 熱式機器用ミニチュアサーキットブレーカ - TCP 25/DC32V - 0700025

アプリケーション図



## 分類

eCl@ss

eCl@ss 4.0	27141116
eCl@ss 4.1	27141116
eCl@ss 5.0	27141116
eCl@ss 5.1	27141100
eCl@ss 6.0	27141100
eCl@ss 7.0	27141116
eCl@ss 8.0	27141116
eCl@ss 9.0	27141116

ETIM

ETIM 2.0	EC000899
ETIM 3.0	EC000899
ETIM 4.0	EC000899
ETIM 5.0	EC000899
ETIM 6.0	EC000899

# 熱式機器用ミニチュアサーキットブレーカ - TCP 25/DC32V - 0700025

## 分類

UNSPSC

UNSPSC 6.01	30211812
UNSPSC 7.0901	39121411
UNSPSC 11	39121411
UNSPSC 12.01	39121411
UNSPSC 13.2	39121410

## 認証

認証

認証

EAC / EAC

防爆認証

## 認証の詳細

EAC		EAC-Zulassung
-----	--	---------------

EAC		RU C- DE.A*30.B01546
-----	--	-------------------------

## アクセサリ

### その他の製品

ヒューズ端子台 - ST 4-FSI/C - 3036372



ヒューズ端子台、ヒューズタイプ: フラット、接続方式: スプリング接続式、断面積 : 0.08 mm<sup>2</sup>- 6 mm<sup>2</sup>、AWG: 28 - 10、定格電流: 30 A、定格電圧: 400 V、幅: 8.2 mm、ヒューズタイプ: C、取付けタイプ: NS 35/7,5、NS 35/15、色: 黒

## 熱式機器用ミニチュアサーキットブレーカ - TCP 25/DC32V - 0700025

### アクセサリ

ヒューズ端子台 - ST 4-FSI/C-LED 12 - 3036495



NS 35取付け用ヒューズ端子台、LED付き、超小型サーキットブレーカ用、端子幅：8.2 mm、色：黒

ヒューズ端子台 - ST 4-FSI/C-LED 24 - 3036505



NS 35取付け用ヒューズ端子台、LED付き、超小型サーキットブレーカ用、端子幅：8.2 mm、色：黒

ヒューズ端子台 - UK 6-FSI/C - 3118203



平型ヒューズ端子台、電線断面積：0.2~6 mm<sup>2</sup>、AWG：26-8、幅：8.2 mm、色：黒

ヒューズ端子台 - UK 6-FSI/C-LED12 - 3001925



平型ヒューズ端子台、電線断面積：0.2~6 mm<sup>2</sup>、AWG：26-8、幅：8.2 mm、色：黒、LED付、LED電圧：DC 12 V、LED電流：2 mA

ヒューズ端子台 - UK 6-FSI/C-LED24 - 3001938



平型ヒューズ端子台、電線断面積：0.2~6 mm<sup>2</sup>、AWG：26-8、幅：8.2 mm、色：黒、LED付、LED電圧：DC 24 V、LED電流：2 mA

## 熱式機器用ミニチュアサーキットブレーカ - TCP 25/DC32V - 0700025

### アクセサリ

#### ヒューズ端子台 - PT 6-FSI/C - 3212166



ヒューズ端子台、ヒューズタイプ: フラット、接続方式: プッシュイン式、断面積: 0.5 mm<sup>2</sup>- 10 mm<sup>2</sup>、AWG: 20 - 8、定格電流: 25 A、定格電圧: 400 V、幅: 8.2 mm、ヒューズタイプ: C、取付けタイプ: NS 35/7,5、NS 35/15、色: 黒

#### ヒューズ端子台 - PT 6-FSI/C-LED 12 - 3212169



ヒューズ端子台、ヒューズタイプ: フラット、接続方式: プッシュイン式、断面積: 0.5 mm<sup>2</sup>- 10 mm<sup>2</sup>、AWG: 20 - 8、定格電流: 25 A、定格電圧: 12 V、幅: 8.2 mm、ヒューズタイプ: C、取付けタイプ: NS 35/7,5、NS 35/15、色: 黒

#### ヒューズ端子台 - PT 6-FSI/C-LED 24 - 3212172



ヒューズ端子台、ヒューズタイプ: フラット、接続方式: プッシュイン式、断面積: 0.5 mm<sup>2</sup>- 10 mm<sup>2</sup>、AWG: 20 - 8、定格電流: 25 A、定格電圧: 24 V、幅: 8.2 mm、ヒューズタイプ: C、取付けタイプ: NS 35/7,5、NS 35/15、色: 黒