



SIRIUS POSITION SWITCH METAL HOUSING 40MM TO EN50041 DEVICE CONNECTION 1X (M20X1,5) 1NO/ 1NC SNAP-ACTION CONTACTS ROTARY ACTUATOR RIGHT/LEFT ADJUSTABLE, METAL LEVER 27MM LONG AND PLASTIC ROLLER 19MM

**Codice articolo costruttore**

- dell'interruttore di base in dotazione
- del meccanismo di avanzamento in dotazione per interruttori di posizione
- della leva di azionamento in dotazione

[3SE5112-0CA00](#)

[3SE5000-0AH00](#)

[3SE5000-0AA01](#)

**Dati tecnici generali:**

|  |   |   |
|--|---|---|
| <b>Denominazione del prodotto</b>                          |   | interruttore di posizionamento standard |
| <b>Categoria di protezione antideflagrante per polvere</b> |   | senza                                   |
| <b>Tensione di isolamento</b>                              |   |   |
| • Valore nominale  | V | 400                                     |
| <b>Grado d'inquinamento</b>                                |   | classe 3                                |
| <b>Corrente termica</b>                                    | A | 6                                       |
| <b>Corrente di esercizio</b>                               |   |   |
| • per AC-15  |   |   |
| • per 24 V / Valore nominale                               | A | 6                                       |
| • per 125 V / Valore nominale                              | A | 6                                       |
| • per 230 V / Valore nominale                              | A | 6                                       |
| • per 400 V / Valore nominale                              | A | 4                                       |
| • per DC-13  |   |   |
| • per 24 V / Valore nominale                               | A | 3                                       |
| • per 125 V / Valore nominale                              | A | 0,55                                    |

|  |            |   |
|--|------------|---|
| <ul style="list-style-type: none"> <li>• per 230 V / Valore nominale</li> </ul>  | A          | 0,27  |
| <ul style="list-style-type: none"> <li>• per 400 V / Valore nominale</li> </ul>  | A          | 0,1   |
| <b>Corrente permanente</b>   |            |   |
| <ul style="list-style-type: none"> <li>• della cartuccia fusibile DIAZED inerte</li> </ul>                                   | A          | 6   |
| <ul style="list-style-type: none"> <li>• della cartuccia fusibile DIAZED rapida</li> </ul>                                   | A          | 10  |
| <ul style="list-style-type: none"> <li>• dell'interruttore automatico cavo caratteristica C</li> </ul>                       | A          | 1   |
| <b>Durata di vita meccanica (in manovre)</b>   |            |   |
| <ul style="list-style-type: none"> <li>• tip.</li> </ul>   |            | 15.000.000  |
| <b>Durata di vita elettrica (in manovre)</b>   |            |   |
| <ul style="list-style-type: none"> <li>• con contattore 3RH11, 3RT1016, 3RT1017, 3RT1024, 3RT1025, 3RT1026 / tip.</li> </ul> |            | 10.000.000  |
| <ul style="list-style-type: none"> <li>• con AC-15 / a 230 V / tip.</li> </ul>   |            | 100.000   |
| <b>Numero di manovre elettriche in un'ora</b>  |            |   |
| <ul style="list-style-type: none"> <li>• con contattore 3RH11, 3RT1016, 3RT1017, 3RT1024, 3RT1025, 3RT1026</li> </ul>        |            | 6.000   |
| <b>Precisione di ripetibilità</b>  | mm         | 0,05  |
| <b>Principio di commutazione</b>   |            | elementi a scatto rapido  |
| <b>Numero di contatti di riposo</b>  |            |   |
| <ul style="list-style-type: none"> <li>• per contatti ausiliari</li> </ul>   |            | 1   |
| <b>Esecuzione della funzione di commutazione</b>   |            | contatto di apertura forzata  |
| <b>Numero di contatti di chiusura</b>  |            |   |
| <ul style="list-style-type: none"> <li>• per contatti ausiliari</li> </ul>   |            | 1   |
| <b>Resistenza alle vibrazioni</b>  |            | 0,35 mm / 5g  |
| <b>Resistenza all'urto</b>   |            | 30g / 11 ms   |
| <b>Temperatura ambiente</b>  |            |   |
| <ul style="list-style-type: none"> <li>• durante l'esercizio</li> </ul>  | °C         | -25 ... +85   |
| <ul style="list-style-type: none"> <li>• durante il magazzino</li> </ul>   | °C         | -40 ... +90   |
| <b>Norma prodotto</b>  |            |   |
| <ul style="list-style-type: none"> <li>• per dimensioni</li> </ul>   |            | EN 50041  |
| <b>Larghezza del sensore</b>   | mm         | 40  |
| <b>Materiale</b>   |            |   |
| <ul style="list-style-type: none"> <li>• della custodia</li> </ul>   |            | metallo   |
| <b>Materiale / della custodia / della testa di commutazione</b>  |            | metallo   |
| <b>Esecuzione dell'attuatore</b>   |            | leva in metallo, lunghezza 27 mm, scalino 9 mm, rullo in plastica 19 mm |
| <b>Velocità di azionamento</b>   | mm/s / m/s | 0,1 ... 1,5   |
| <b>Momento di manovra minimo / in direzione di attuazione</b>  | N·m        | 0,25  |
| <b>Grado di protezione IP</b>  |            | IP66/IP67   |
| <b>Posizione di montaggio</b>  |            | a piacere   |
| <b>Esecuzione del passacavo</b>  |            | 1x (M20 x 1,5)  |

|  |  |                     |
|--|--|---------------------|
| <b>Esecuzione del collegamento elettrico</b>   |  | collegamento a vite |
| <b>Codice materiale</b>  |  |                     |
| <ul style="list-style-type: none"> <li>• secondo DIN 40719 ampliato secondo IEC 204-2</li> <li>• secondo EN 61346-2</li> </ul> |  | S<br>B              |

#### Certificati/ Approvazioni:

| General Product Approval   | Declaration of Conformity   | Test Certificates   | other   |
|--|---|---|---|
| <br>CSA |  | <br>UL | <br>EG-Konf. |
|  |   | <a href="#">Special Test Certificate</a>  | <a href="#">Confirmation</a>  |

#### Altre informazioni:

##### Information- and Downloadcenter (Cataloghi, Opuscoli,...)

<http://www.siemens.com/industrial-controls/catalogs>

##### Industry Mall (sistema di ordinazione Online)

<http://www.siemens.com/industrymall>

##### Generatore CAx online

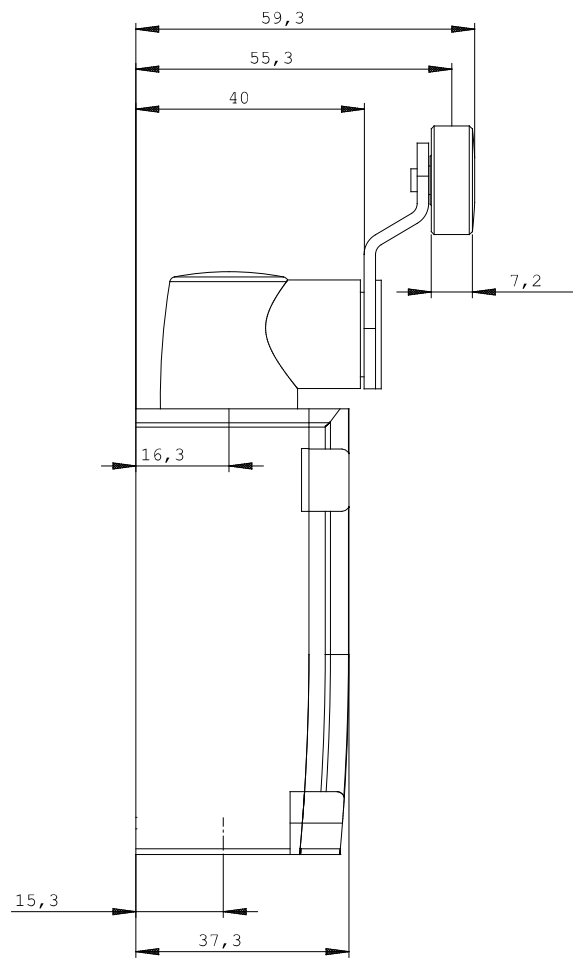
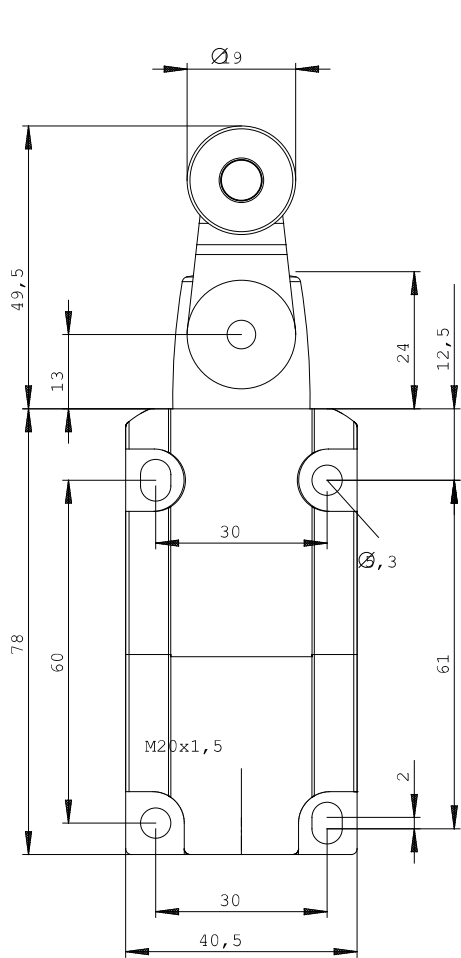
<http://www.siemens.com/cax>

##### Service&Support (Manuali, Certificati, Caratteristiche, FAQ, ...)

<http://support.automation.siemens.com/WW/view/it/3SE5112-0CH01/all>

##### Banca dati immagini (foto prodotto, disegni dimensionali 2D, modelli 3D, schemi delle connessioni, ...)

[http://www.automation.siemens.com/bilddb/cax\\_en.aspx?mlfb=3SE5112-0CH01](http://www.automation.siemens.com/bilddb/cax_en.aspx?mlfb=3SE5112-0CH01)



ultima modifica:

24-lug-2014