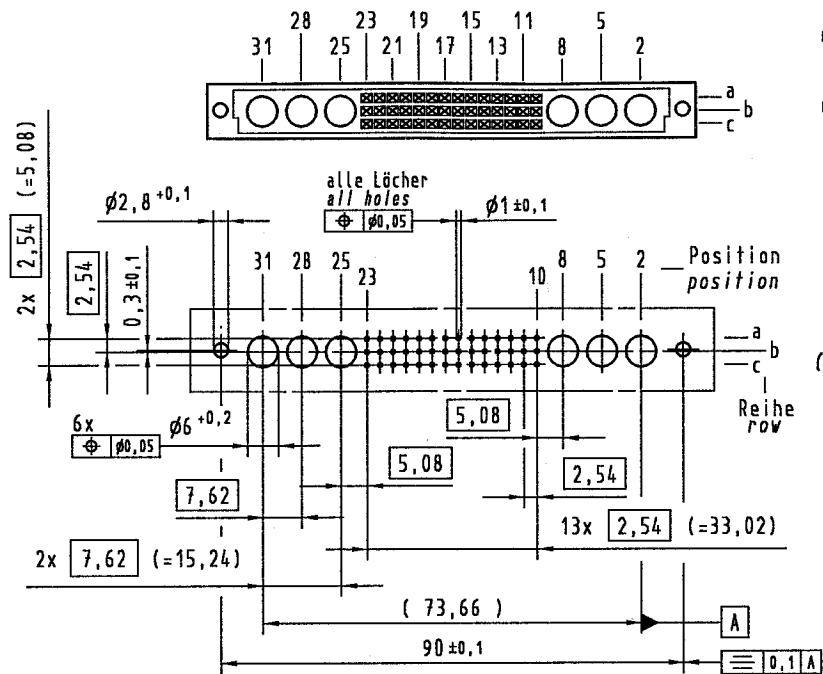


Alle Rechte vorbehalten. All rights reserved.

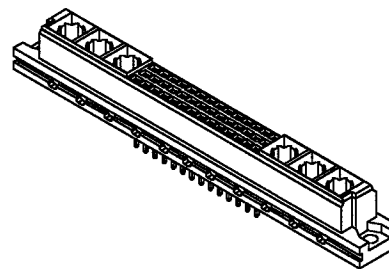
X
Kontaktanordnung
Contact arrangement

42 Signal Kontakte
42 signal contacts

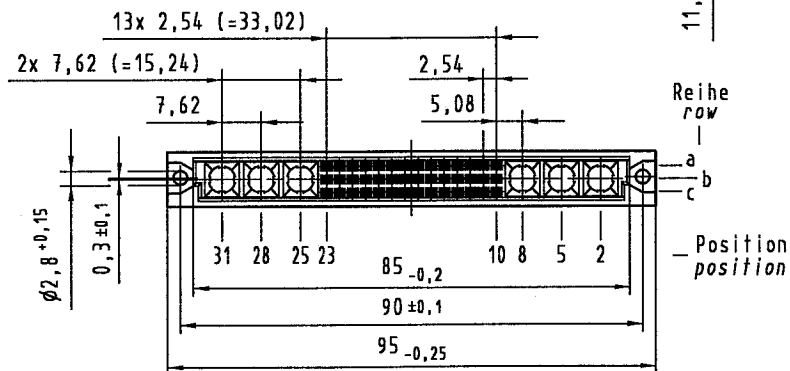
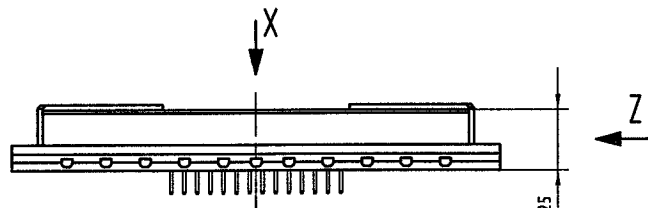
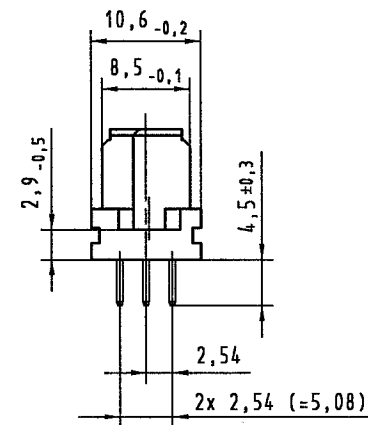
- ☒ = Kontaktposition belegt
= position with contact
- ☐ = Kontaktposition nicht belegt
= position without contact



X
(Lochbild)
(Board drillings)



Z
2:1



| | | |
|-------------------------|---|--------------------------------------|
| 09 03 242 6805 | 2 | Au über/over Ni |
| Bestell-Nr. Part-No. | Anforderungsstufe nach IEC performance level per IEC | Kontaktoberfläche Contact Plating |

| | | | | |
|---|-------------------|------|-------------------|---|
| All Dimensions in mm Original Size DIN A 3 | Techn. Character. | | | Nicht tolerierte Maß/Free size tolerances siehe / see IEC 603-2 |
| | Detail. | Dat. | Name | |
| | 15.10.99 | Rie. | Maßstab/Scale | Bauform M-42 Federleiste, Einlötl 4,5, 42 pol. type M-42 female connector, solder 4,5, 42 pol. |
| | 15.10.99 | Pa. | 1:1 (2:1) | |
| 26090 | HARTING KGaA | | | TB 09 03 242 x805 |
| Mod. | Dat. | Name | D-32339 ESPELKAMP | |

Blatt/ page