



LFP1000-G1NMB

LFP Inox

液位传感器

SICK
Sensor Intelligence.



订购信息

类型	订货号
LFP1000-G1NMB	1052075

其他设备规格和配件 → www.sick.com/LFP_Inox

图片可能存在偏差



详细技术参数

产品特点

介质	液体
识别方式	点式, 连续式
设计构造	标准
探针长度	1,000 mm
工艺过程压力	-1 bar ... 16 bar
工艺过程温度	-20 °C ... +150 °C
UL 认证	✓
RoHS 认证	✓
IO-Link	✓
EHDG (欧洲卫生工程设计集团) 认证	✓

性能

传感器元件精度	± 5 mm
再现性	≤ 2 mm
分辨率	< 2 mm
响应时间	< 400 ms ¹⁾
介电常数	≥ 5 棒状探针 ≥ 1.8 带同轴管
导电率	无限制
过程连接中的无效区域	25 mm ²⁾
探针端部的无效区域	≥ 10 mm ³⁾
MTTF	194.3 年 (EN ISO 13849-1)

¹⁾ 与测量模式有关 (高速 < 400 ms, 高精度 < 2800 ms)。

²⁾ 在按照建议的安装空间和容器的条件之下, 否则为40 mm。

³⁾ 水位在基准条件之下。

电气参数

供电电压	12 V DC ... 30 V DC ¹⁾
电流消耗	≤ 75 mA 在 24 V DC 无输出负载时
初始化时间	≤ 2 s
防护等级	III
连接类型	圆形插头连接器 M12 x 1, 5 针
输出信号	1 x PNP + 1 x PNP/NPN + 4 mA ... 20 mA / 0 V ... 10 V
输出负载	当 $U_v > 13.5 \text{ V}$ 时, 4 mA ... 20 mA < 500 Ω, 当 $U_v > 12 \text{ V}$ 时, 4 mA ... 20 mA < 400 Ω, 当 $U_v \geq 14 \text{ V}$ 时, 0 V ... 10 V > 750 Ω
滞后	最短 2 mm 可自由调节
信号电压 高	$U_v - 2 \text{ V}$
信号电压 低	≤ 2 V
输出电流	< 100 mA
感性负载	< 1 H
容性负载	< 100 nF
外壳防护等级	IP67: EN 60529, IP69K: ISO 20653
温度漂移	< 0.1 mm/K
信号电平下限	3.8 mA ... 4 mA, 0 V
信号电平上限	20 mA ... 20.5 mA, 10.5 V
电磁兼容性	EN 61326-2-3, 2014/30/EU

¹⁾ 所有接口均有反极性保护功能。所有输出均有过载与短路保护功能。

机械参数

接液部件	1.4404 ($R_a \leq 0.8 \mu\text{m}$), PEEK
过程接口	G 3/4 A
外壳材料	1.4305
外壳样式	含PMMA (有机玻璃) 观察窗
最大探针负载	≤ 6 Nm

环境参数

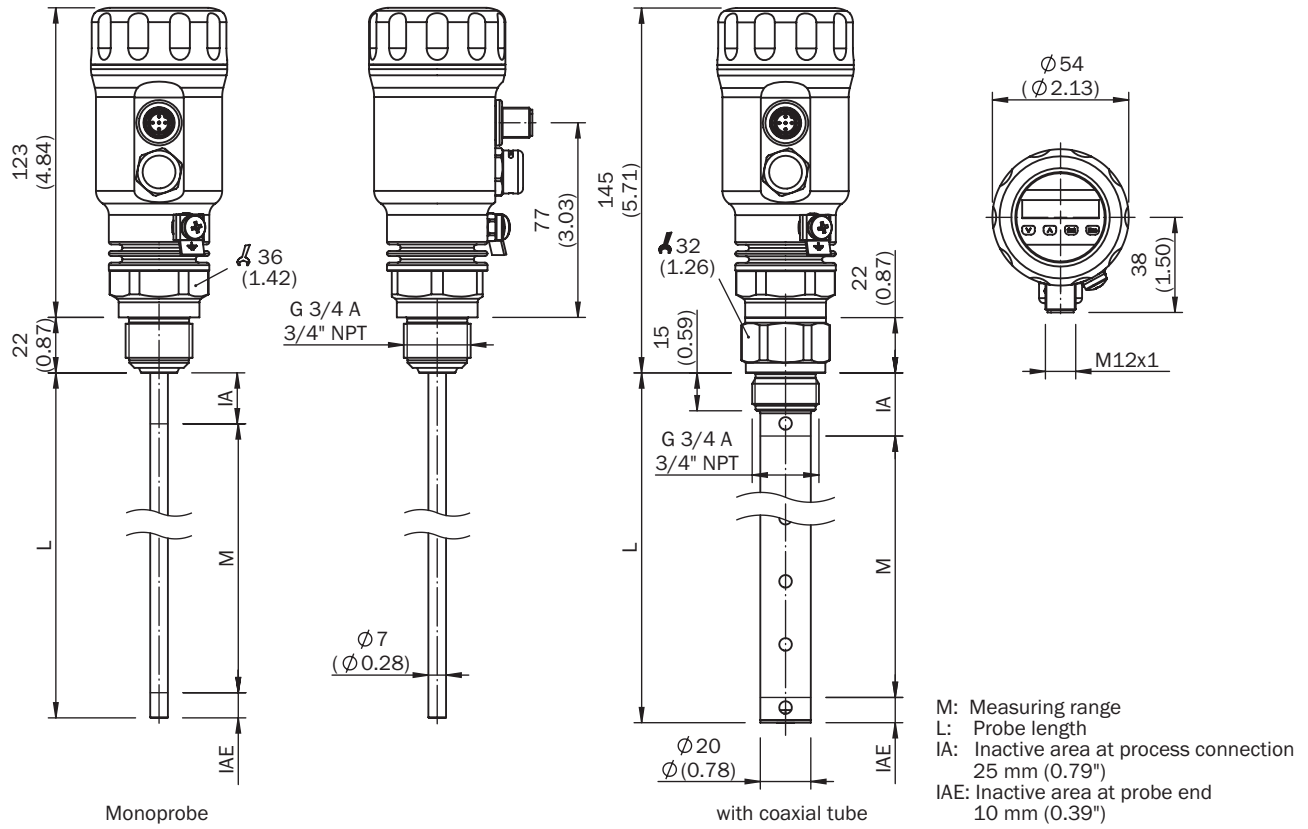
运行环境温度	-20 °C ... +60 °C
存储环境温度	-40 °C ... +80 °C
室外使用	仅限晴雨保护顶

分类

ECl@ss 5.0	27371813
ECl@ss 5.1.4	27371813
ECl@ss 6.0	27371813
ECl@ss 6.2	27371813
ECl@ss 7.0	27371813
ECl@ss 8.0	27371813
ECl@ss 8.1	27371813
ECl@ss 9.0	27371813
ETIM 5.0	EC001447

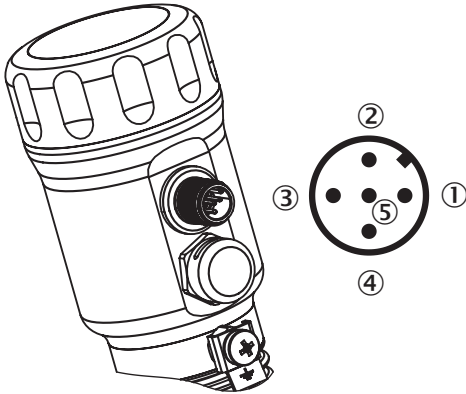
ETIM 6.0	EC001447
UNSPSC 16.0901	41113710

尺寸图 (尺寸单位: mm)



连接类型

M12 插塞接头, 5 针

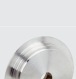
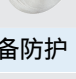
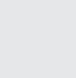
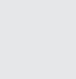


- ① L⁺: 供电电压, 褐色
- ② Q_A: 模拟电流/电压输出, 白色
- ③ M: 接地, 用于电流/电压输出的参考接地, 蓝色
- ④ C/Q₁: 开关量输出 1, PNP/IO-Link 通讯, 黑色
- ⑤ Q₂: 开关量输出 2, PNP/NPN, 灰色

推荐配件

其他设备规格和配件 → www.sick.com/LFP_Inox

	简述	类型	订货号
夹紧支架和校准托架			
	1 件, 用于直径 40 mm ... 100 mm 旁通和汲取管安装的间隔器, PTFE	BEF-FL-BYRD40-LFP1	2059612
法兰			
	卫生型过程接口适配器, DN 25 A 型联管套 (DIN 11864-1), 带联管螺母	BEF-HA-641D25-LFP1	2058795
	卫生型过程接口适配器, DN 25 A 型联管套 (DIN 11864-2)	BEF-HA-642D25-LFP1	2058823
	卫生型过程接口适配器, BKS DN 25 A 型夹紧联管套 (DIN 11864-3)	BEF-HA-643D25-LFP1	2058821
	卫生型过程接口适配器, DN 25 凸进联管套 (DIN 11851), 带联管螺母	BEF-HA-851D25-LFP1	2058138
	卫生型过程接口适配器, DN 40 凸进联管套 (DIN 11851), 带联管螺母, 材料 1.4404 (Ra ≤ 0,8 μm)	BEF-HA-851D40-LFP1	2058139
	卫生型过程接口适配器, DN 50 凸进联管套 (DIN 11851), 带联管螺母	BEF-HA-851D50-LFP1	2058141
	卫生型过程接口适配器, DN 65 凸进联管套 (DIN 11851), 带联管螺母	BEF-HA-851D65-LFP1	2063328

	简述	类型	订货号
	卫生型过程接口适配器，1" 和 1 ½" 可调卡箍	BEF-HA-TCLI10-LFP1	2058808
	卫生型过程接口适配器，2" 可调卡箍	BEF-HA-TCLI20-LFP1	2058824
	卫生型工艺连接件适配器，2 ½" 可调卡箍	BEF-HA-TCLI25-LFP1	2069518
	卫生型过程接口适配器，N 型 Varivent 接口	BEF-HA-VARTYN-LFP1	2058822
设备防护（机械）			
	带 G ¾ 工艺连接件的 LFP 同轴管，G ¾ 同轴管的工艺连接件，材料 1.4571，用于 200 mm 探头长度	LFPCT-0200G1	2068141
	带 G ¾ 工艺连接件的 LFP 同轴管，¾"NPT 同轴管的工艺连接件，材料 1.4571，用于 200 mm 探头长度	LFPCT-0200N1	2068165
	带 G ¾ 工艺连接件的 LFP 同轴管，G ¾ 同轴管的工艺连接件，材料 1.4571，用于 300 mm 探头长度	LFPCT-0300G1	2068142
	带 G ¾ 工艺连接件的 LFP 同轴管，¾"NPT 同轴管的工艺连接件，材料 1.4571，用于 300 mm 探头长度	LFPCT-0300N1	2068166
	带 G ¾ 工艺连接件的 LFP 同轴管，G ¾ 同轴管的工艺连接件，材料 1.4571，用于 400 mm 探头长度	LFPCT-0400G1	2068143
	带 G ¾ 工艺连接件的 LFP 同轴管，¾"NPT 同轴管的工艺连接件，材料 1.4571，用于 400 mm 探头长度	LFPCT-0400N1	2068167
	带 G ¾ 工艺连接件的 LFP 同轴管，G ¾ 同轴管的工艺连接件，材料 1.4571，用于 500 mm 探头长度	LFPCT-0500G1	2068144
	带 G ¾ 工艺连接件的 LFP 同轴管，¾"NPT 同轴管的工艺连接件，材料 1.4571，用于 500 mm 探头长度	LFPCT-0500N1	2068168
	带 G ¾ 工艺连接件的 LFP 同轴管，G ¾ 同轴管的工艺连接件，材料 1.4571，用于 600 mm 探头长度	LFPCT-0600G1	2068145
	带 G ¾ 工艺连接件的 LFP 同轴管，¾"NPT 同轴管的工艺连接件，材料 1.4571，用于 600 mm 探头长度	LFPCT-0600N1	2068169
	带 G ¾ 工艺连接件的 LFP 同轴管，G ¾ 同轴管的工艺连接件，材料 1.4571，用于 700 mm 探头长度	LFPCT-0700G1	2068146
	带 G ¾ 工艺连接件的 LFP 同轴管，¾"NPT 同轴管的工艺连接件，材料 1.4571，用于 700 mm 探头长度	LFPCT-0700N1	2068170
	带 G ¾ 工艺连接件的 LFP 同轴管，G ¾ 同轴管的工艺连接件，材料 1.4571，用于 800 mm 探头长度	LFPCT-0800G1	2068147
	带 G ¾ 工艺连接件的 LFP 同轴管，¾"NPT 同轴管的工艺连接件，材料 1.4571，用于 800 mm 探头长度	LFPCT-0800N1	2068171
	带 G ¾ 工艺连接件的 LFP 同轴管，G ¾ 同轴管的工艺连接件，材料 1.4571，用于 900 mm 探头长度	LFPCT-0900G1	2067507
	带 G ¾ 工艺连接件的 LFP 同轴管，G ¾ 同轴管的工艺连接件，材料 1.4571，用于 1000 mm 探头长度	LFPCT-1000G1	2065702
	带 G ¾ 工艺连接件的 LFP 同轴管，G ¾ 同轴管的工艺连接件，材料 1.4571，用于 1100 mm 探头长度	LFPCT-1100G1	2068148
	带 G ¾ 工艺连接件的 LFP 同轴管，G ¾ 同轴管的工艺连接件，材料 1.4571，用于 1200 mm 探头长度	LFPCT-1200G1	2068149
	带 G ¾ 工艺连接件的 LFP 同轴管，G ¾ 同轴管的工艺连接件，材料 1.4571，用于 1300 mm 探头长度	LFPCT-1300G1	2068150

	简述	类型	订货号
	带 G ¾ 工艺连接件的 LFP 同轴管, G ¾ 同轴管的工艺连接件, 材料 1.4571, 用于 1400 mm 探头长度	LFPCT-1400G1	2068151
	带 G ¾ 工艺连接件的 LFP 同轴管, G ¾ 同轴管的工艺连接件, 材料 1.4571, 用于 1500 mm 探头长度	LFPCT-1500G1	2068152
	带 G ¾ 工艺连接件的 LFP 同轴管, G ¾ 同轴管的工艺连接件, 材料 1.4571, 用于 1600 mm 探头长度	LFPCT-1600G1	2068153
	带 G ¾ 工艺连接件的 LFP 同轴管, G ¾ 同轴管的工艺连接件, 材料 1.4571, 用于 1700 mm 探头长度	LFPCT-1700G1	2068154
	带 G¾ 工艺连接件的 LFP 同轴管, G¾ 同轴管的工艺连接件, 材料 1.4571, 用于 1500 mm 探头长度	LFPCT-1800G1	2068155
	带 G ¾ 工艺连接件的 LFP 同轴管, G ¾ 同轴管的工艺连接件, 材料 1.4571, 用于 1900 mm 探头长度	LFPCT-1900G1	2068156
	带 G ¾ 工艺连接件的 LFP 同轴管, G ¾ 同轴管的工艺连接件, 材料 1.4571, 用于 2000 mm 探头长度	LFPCT-2000G1	2065703
替换件			
	封闭顶盖, 材料 1.4305	封闭顶盖	2067269
	用于 LFP Inox 的顶盖, 带观察镜, 材料 1.4305 和 PMMA	带前面板的顶盖	2067267
硬件			
	用于 LFP Inox 的晴雨保护顶, 材料: 1.4301/304	APR-WP-LFP001-0001	2069530

SICK 概览

SICK 是工业用智能传感器和传感技术解决方案的主要制造商之一。独特的产品和服务范围为安全有效地控制流程创造最优的基础,防止发生人身事故并且避免环境污染。

我们在诸多领域拥有丰富的经验,熟知其流程和要求。这样我们就可以用智能传感器为客户提供其所需。在欧洲、亚洲和北美洲的应用中心,我们会根据客户的需求测试并优化系统解决方案。SICK 是值得您信赖的供应商和研发合作伙伴。

全面的服务更加完善我们的订单:SICK 全方位服务在机器整个寿命周期中提供帮助并保证安全性和生产率。

这对我们来说就是“传感智能”。

与您全球通行:

联系人以及其它分公司所在地 - www.sick.com