

NUMBER 178129

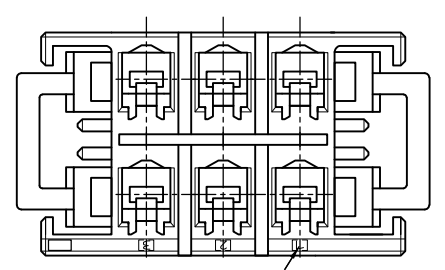
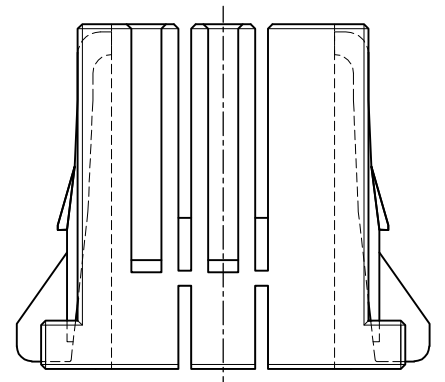
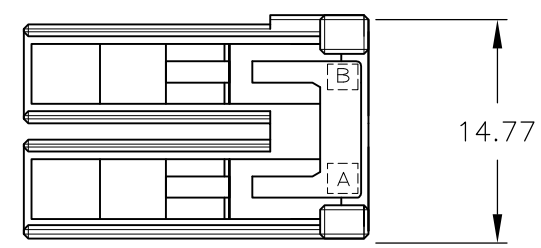
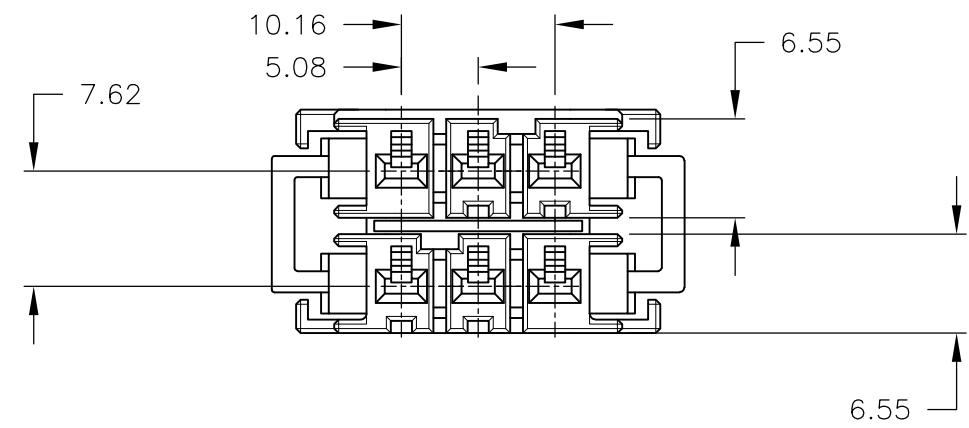
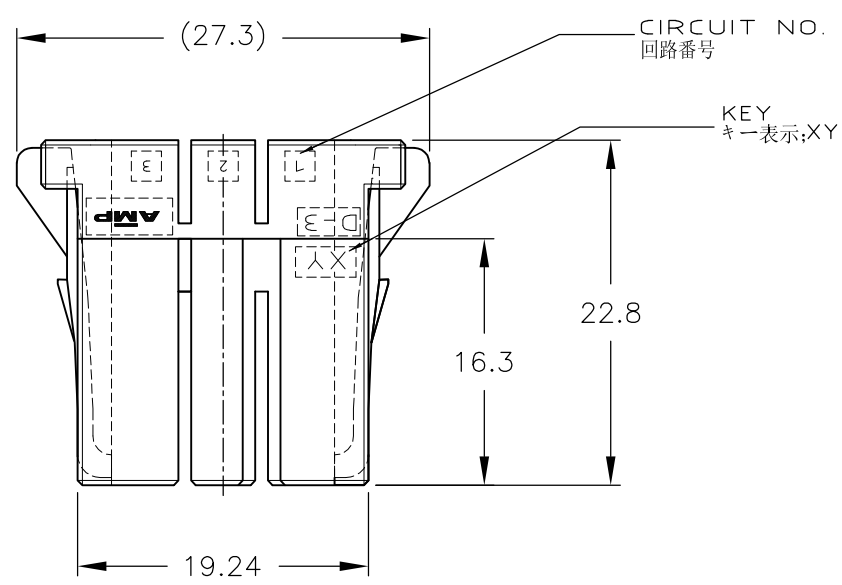
METRIC  
3rd ANGLE PROJECTION

METRIC

PRINT DIST  
DIMENSIONS IN MM. DO NOT SCALE PRINT

AMP-J  
REV.10/83

3-178129-6:AS SHOWN  
本図



CIRCUIT NO.  
回路番号

CIRCUIT NO.  
回路番号  
KEY  
キー表示;XY

NOTE  
1 MATERIAL:GLASS FIELD THERMO PLASTIC,POLYESTER  
COLOR;BLACK

~~△ TO COAT ALL SURFACE OF HOUSING WITH TEFLON~~

注記  
1 材料: ガラス入り熱可塑性ポリエステル樹脂  
色: 黒色

~~△ハウジング全面にテフロン塗装のこと~~

OBSOLETE	<del>△</del>		XY	<del>7-178129-6</del>
-	-		XY	3-178129-6
-	-		YY	2-178129-6
-	<del>△</del>		XX	<del>5-178129-6</del>
-	-		XX	1-178129-6
FINISH		キーイングパターン KEYING PATTERN	キー KEY	型番 PART NUMBER

					TE Connectivity		DYNAMIC D-3200,MODULAR TYPE 6POS. REC HSG			
抱合電線断面(WIRE RANGE) mm?(AWG - )					被覆外径(INSULATION DIA.) mmφ		名帳(NAME)			
材料(MATERIAL) 注記参照					仕上(FINISH)		一般公差 (GENERAL TOLERANCE)			
DR. 26/DEC/89 T.YONEBAYASHI					DE. 26/DEC/89 T.YONEBAYASHI		10以下 ±0.2	SIZE A3	LOC J	番号(No.) C=178129
LTR 変更 (REVISION RECORD)					CHK. 23/JUL/90 H.OBATA		30を超え30以下 ±0.25		尺度(SCALE) 2-1	REV. E3
DR. 21MAR 11					APP. 9/OCT/90 S.MANABE		30を超え100以下 ±0.3		SHEET 1 OF 1	
							角度: ±3'			

(CUSTOMER DRAWING) 顧客用図面