



# V30W-0101000

V300 Work Station Extended

SISTEMA DE CÁMARA DE SEGURIDAD

**SICK**  
Sensor Intelligence.



### Información sobre pedidos

Tipo	N.º de artículo
V30W-0101000	1041542

El kit de resolución debe adquirirse por separado.

Otros modelos del dispositivo y accesorios → [www.sick.com/V300\\_Work\\_Station\\_Extended](http://www.sick.com/V300_Work_Station_Extended)



### Datos técnicos detallados

#### Características

<b>Resolución</b>	20 mm, 24 mm, 30 mm <sup>1)</sup>
<b>Alcance del campo de protección</b>	
20 mm de resolución	1,41 m
24 mm de resolución	1,7 m
30 mm de resolución	2,12 m
<b>Magnitud del campo de protección</b>	
20 mm de resolución	1 m x 1 m
24 mm de resolución	1,2 m x 1,2 m
30 mm de resolución	1,5 m x 1,5 m
<b>Relación de los lados del campo de protección</b>	1:1 a 2:1
<b>Tiempo de respuesta</b>	20 ms

<sup>1)</sup> Dependiendo del kit de resolución.

#### Características técnicas de seguridad

<b>Tipo</b>	Tipo 3 (CEI 61496)
<b>Nivel de integridad de seguridad</b>	SIL2 (IEC 61508) SILCL2 (EN 62061)
<b>Categoría</b>	Categoría 3 (EN ISO 13849)
<b>Performance Level</b>	PL d (EN ISO 13849)
<b>PFH<sub>D</sub> (probabilidad media de un potencial riesgo por fallo a la hora)</b>	$5,6 \times 10^{-9}$ (EN ISO 13849)
<b>TM (tiempo de uso)</b>	20 años (EN ISO 13849)
<b>Estado seguro en caso de fallo</b>	Como mínimo una salida conmutada segura (OSSD) se encuentra en estado de desconexión.

#### Funciones

	Funciones	Estado de entrega
<b>Bloqueo de rearme</b>	✓	Desactivado

	Funciones	Estado de entrega
Control de contactor (EDM)	✓	Desactivado
En cascada	✓	
Teach/Sync	✓	

## Interfaz

<b>Tipo de conexión</b>	Conector macho M12 de 8 polos
Longitud de cable permitida	≤ 7,5 m
<b>Visualizador de estado</b>	LEDs
<b>Indicador de diagnóstico</b>	LEDs
<b>Bus de campo, red industrial</b>	
Integración mediante controlador de seguridad Flexi Soft	CANopen, DeviceNet™, EtherCAT®, EtherNet/IP™, Modbus TCP, PROFIBUS DP, PROFINET <sup>1)</sup>

<sup>1)</sup> Más información sobre Flexi Soft -> [www.sick.com/Flexi\\_Soft](http://www.sick.com/Flexi_Soft).

## Datos eléctricos

<b>Clase de protección</b>	III (EN 50178)
<b>Tensión de alimentación V<sub>s</sub></b>	24 V DC (19,2 V DC ... 28,8 V DC)
<b>Consumo de corriente</b>	≤ 165 mA <sup>1)</sup> ≤ 690 mA <sup>2)</sup>
<b>Salidas de seguridad (OSSD)</b>	
Tipo de salida	2 semiconductores PNP, a prueba de cortocircuitos, con supervisión de cortocircuitos entre las salidas de conmutación
Tensión de corte HIGH	U <sub>V</sub> - 2,7 V DC ... U <sub>V</sub>
Tensión de corte LOW	≤ 3,5 V DC
Corriente de conmutación	6 mA ... 250 mA

<sup>1)</sup> Con 24 V CC sin carga de salida.

<sup>2)</sup> Con carga máxima de salida.

## Datos mecánica

<b>Dimensiones (An x Al x Pr)</b>	93,9 mm x 50 mm x 93,9 mm
<b>Material de la carcasa</b>	Fundición inyectada de aluminio
<b>Peso</b>	355 g

## Datos de ambiente

<b>Grado de protección</b>	IP54 (EN 60529)
<b>Temperatura ambiente de servicio</b>	0 °C ... +50 °C
<b>Temperatura de almacenamiento</b>	-25 °C ... +70 °C
<b>Humedad del aire</b>	15 % ... 95 %, sin condensación
<b>Resistencia a la fatiga por vibraciones</b>	5 g, 10 Hz ... 55 Hz (EN 60068-2-6)
<b>Resistencia contra choques</b>	10 g, 16 ms (EN 60068-2-27)

## Otros datos

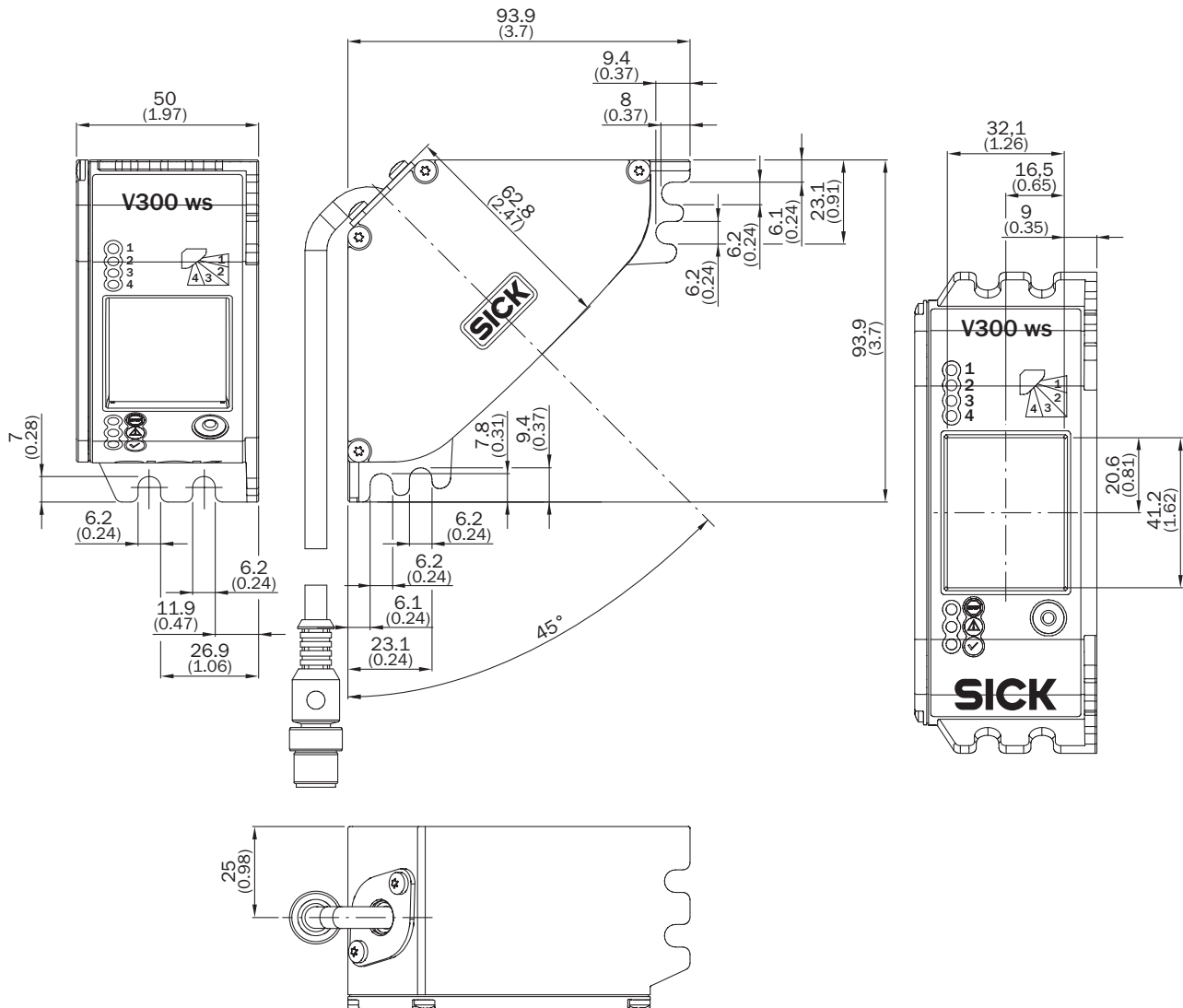
<b>Longitud de onda</b>	850 nm
-------------------------	--------

## Clasificaciones

<b>ECl@ss 5.0</b>	27272790
-------------------	----------

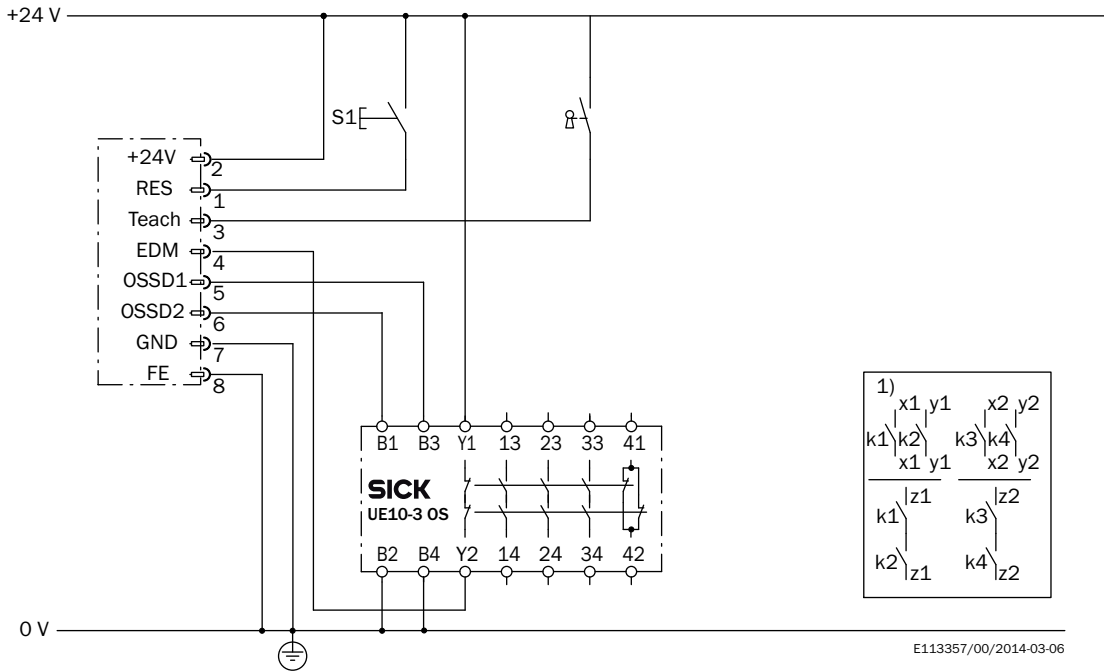
<b>ECl@ss 5.1.4</b>	27272790
<b>ECl@ss 6.0</b>	27272790
<b>ECl@ss 6.2</b>	27272790
<b>ECl@ss 7.0</b>	27272790
<b>ECl@ss 8.0</b>	27272790
<b>ECl@ss 8.1</b>	27272790
<b>ECl@ss 9.0</b>	27272790
<b>ETIM 5.0</b>	EC001511
<b>ETIM 6.0</b>	EC001511
<b>UNSPSC 16.0901</b>	39121528

Esquema de dimensiones (Medidas en mm)

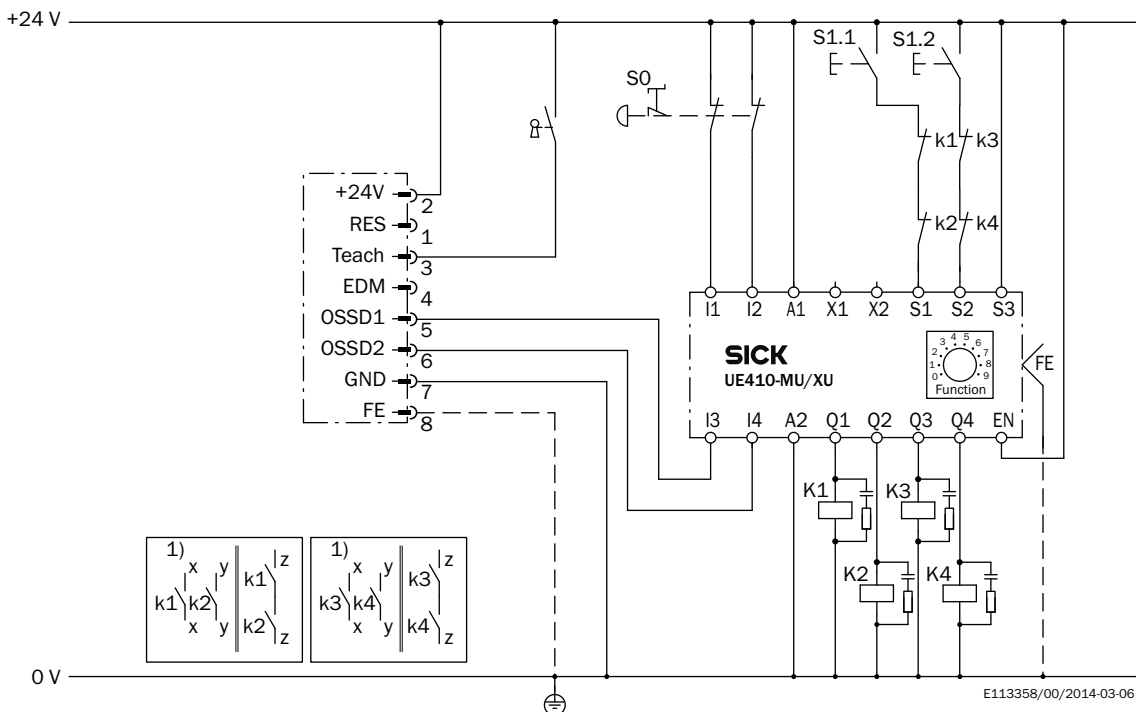


### Ejemplo de conmutación

Sistema de cámara segura en relé de seguridad UE10-30S


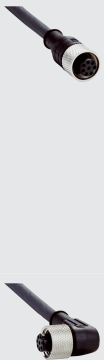




Sistema de cámara segura en controlador de seguridad Flexi Classic



### Accesorios recomendados

Otros modelos del dispositivo y accesorios → [www.sick.com/V300\\_Work\\_Station\\_Extended](http://www.sick.com/V300_Work_Station_Extended)

	Descripción breve	Tipo	N.º de artículo
<b>Soportes de fijación y alineación</b>			
	Kit de fijación para el montaje del sensor sobre un bastidor de perfiles	Kit de fijación	2045375
<b>Conectores y cables</b>			
	Cabezal A: Conector hembra, M12, 8 polos, recto Cabezal B: Cable Cable: Apropriado para cadenas de arrastre, PUR, sin halógenos, Apantallado, 5 m	DOL-127SG05ME25KM0	2076541
	Cabezal A: Conector hembra, M12, 8 polos, recto Cabezal B: Cable Cable: Apropriado para cadenas de arrastre, PUR, sin halógenos, Apantallado, 2,5 m	DOL-127SG2M5E25KM0	2076540
	Cabezal A: Conector hembra, M12, 8 polos, recto Cabezal B: Cable Cable: Apropriado para cadenas de arrastre, PUR, sin halógenos, Apantallado, 7,5 m	DOL-127SG7M5E25KM0	2076542
	Cabezal A: Conector hembra, M12, 8 polos, acodado Cabezal B: Cable Cable: Apropriado para cadenas de arrastre, PUR, sin halógenos, Apantallado, 5 m	DOL-127SW05ME25KM0	2076548
<b>Herramientas para verificación y control</b>			
	Clavija de programación para sistemas de cámaras de seguridad	Clavija de programación	4052939
<b>Juegos y kits</b>			
	Juego de resolución para resolución de 20 mm y magnitud del campo de protección de 0,4 x 0,4 m a 1,0 m x 1,0 m	Kit de resolución 20 mm	2051336
	Juego de resolución para resolución de 24 mm y magnitud del campo de protección de 0,4 x 0,4 m a 1,2 m x 1,2 m	Kit de resolución 24 mm	2051338
	Juego de resolución para resolución de 30 mm y magnitud del campo de protección de 0,6 x 0,6 m a 1,5 m x 1,5 m	Kit de resolución 30 mm	2051339

## LO MÁS DESTACADO DE SICK

SICK es uno de los fabricantes líderes de sensores y soluciones de sensores inteligentes para aplicaciones industriales. Nuestro exclusivo catálogo de productos y servicios constituye la base perfecta para el control seguro y eficaz de procesos, para la protección de personas y para la prevención de accidentes y de daños medioambientales.

Nuestra amplia experiencia multidisciplinar nos permite conocer sus necesidades y procesos para ofrecer a nuestros clientes exactamente la clase de sensores inteligentes que necesitan. Contamos con centros de aplicación en Europa, Asia y Norteamérica, donde probamos y optimizamos las soluciones de sistemas específicas del cliente. Todo ello nos convierte en el proveedor y socio en el desarrollo de confianza que somos.

SICK LifeTime Services, nuestra completa oferta de servicios, garantiza la asistencia durante toda la vida útil de su maquinaria para que obtenga la máxima seguridad y productividad.

**Para nosotros, esto es “Sensor Intelligence”.**

## CERCA DE USTED EN CUALQUIER LUGAR DEL MUNDO:

Encontrará información detallada sobre todas las sedes y personas de contacto en nuestra página web: → [www.sick.com](http://www.sick.com)