

Statut commercial: Commercialisé



Principales

Gamme de produits	Harmony XALD
Fonction produit	Poste de commande complet
Nom abrégé de l'appareil	XALD
Destination du produit	Pour unités de signalisation et de contrôle XB5 Ø 22 mm
Application de la boîte-pendante	Trois fonctions
Couleur de la base du-boîtier	Gris clair RAL 7035
Couleur du capot	Gris foncé RAL 7016
Matière	Polycarbonate
Profil du dispositif de-commande	3 boutons affleurants
Description des opérateurs	"Flèche vers haut" blanche 1 "F" - O rouge 1 "O" - flèche vers bas noire 1 "F"
Composition de la boîte-de commande	1 Bouton-poussoir encastré rouge 1 "O" O marquage 1 Bouton-poussoir encastré blanc 1 "F" noir flèche-haut marquage 1 Bouton-poussoir encastré noir 1 "F" blanc flèche-bas marquage
Emplacement repérage	Marquage sur bouton-poussoir
Fonctionnement des-contacts	À action dépendante

Complémentaires

Entrée de câble	2 Préperçages pour entrée de câble, capacité de serrage: <= 14 mm 2 Préperçages pour presse-étoupe de câble Pg 13 et ISO M20, capacité de serrage: <= 12 mm
Poids	0.298 kg
Tenue au nettoyage haute pression	7000000 Pa à 55 °C, distance: 0,1 m
Couleur du marquage	Marquage noir avec capsule blanche Marquage blanc avec capsules verte, rouge ou noires
Ouverture positive	Avec se conformer à EN/IEC 60947-5-1 : annexe K
Course d'actionnement	1.5 mm (état électrique modifié par "O") 2.6 mm (état électrique modifié par "F") 4.3 mm (course totale)
Force d'actionnement	3,5 N (état électrique modifié par "O") 3,8 N (état électrique modifié par "F")
Durée de vie mécanique	10000000 cycle
Mode de raccordement	Borniers à vis-étrier : <= 2 x 1,5mm ² avec embout se conformer à EN/IEC 60947-1 Borniers à vis-étrier : >= 1 x 0,22 mm ² sans embout se conformer à EN/IEC 60947-1
Couple de serrage	0.8...1.2 N.m se conformer à EN/IEC 60947-1
Forme de la tête de vis	Transversal, cruciforme Philips n° 1 Transversal, pozidriv N°1 Perforé, plat Ø 4 mm Perforé, plat Ø 5,5 mm
Matériau des contacts	Alliage d'argent (Ag/Ni)
Protection contre les courts-circuits	10 A par gG cartouche fusible se conformer à EN/IEC 60947-5-1
[Ith] courant thermique conventionnel	10 A se conformer à EN/IEC 60947-5-1
[Ui] tension assignée d'isolement	600 V (niveau de pollution: 3) se conformer à EN/IEC 60947-1
[Uimp] tension assignée de tenue aux chocs	6 kV se conformer à EN/IEC 60947-1

[Ie] courant assigné d'emploi	AC-15, A600: Ue = 120 V Ie = 0,25 se conformer à EN/IEC 60947-5-1 AC-15, A600: Ue = 240 V Ie = 0,125 se conformer à EN/IEC 60947-5-1 AC-15, A600: Ue = 600 V Ie = 1.2 A se conformer à EN/IEC 60947-5-1 DC-13, Q600: Ue = 125 V Ie = 0.55 A se conformer à EN/IEC 60947-5-1 DC-13, Q600: Ue = 250 V Ie = 0.27 A se conformer à EN/IEC 60947-5-1 DC-13, Q600: Ue = 600 V Ie = 0.1 A se conformer à EN/IEC 60947-5-1
Durée de vie électrique	1000000 cycle AC-15, 2 A à 230 V, cadence de fonctionnement: 3600 cyc/h, facteur de charge: 0.5 se conformer à EN/IEC 60947-5-1 appendix C 1000000 cycle AC-15, 0,125 à 120 V, cadence de fonctionnement: 3600 cyc/h, facteur de charge: 0.5 se conformer à EN/IEC 60947-5-1 appendix C 1000000 cycle AC-15, 4 A à 24 V, cadence de fonctionnement: 3600 cyc/h, facteur de charge: 0.5 se conformer à EN/IEC 60947-5-1 appendix C 1000000 cycle DC-13, 0.2 A à 110 V, cadence de fonctionnement: 3600 cyc/h, facteur de charge: 0.5 se conformer à EN/IEC 60947-5-1 appendix C 1000000 cycle DC-13, 0.5 A à 24 V, cadence de fonctionnement: 3600 cyc/h, facteur de charge: 0.5 se conformer à EN/IEC 60947-5-1 appendix C
Fiabilité électrique IEC 60947-5-4	$\Lambda < 10\exp(-6)$ à 5 V, 1 mA se conformer à EN/IEC 60947-5-4 $\Lambda < 10\exp(-8)$ à 17 V, 5 mA conformément à EN/IEC 60947-5-4
Code de comptabilité	XALD

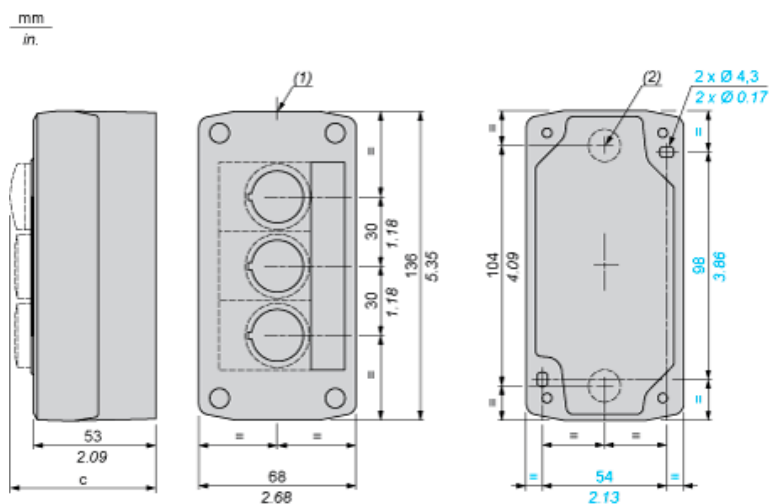
Environnement

Traitement de protection	TH
Température ambiante pour le stockage	-40...70 °C
Température de fonctionnement	-40...70 °C
Classe de protection contre les chocs électriques	Classe II se conformer à IEC 60536
Degré de protection IP	IP69 IP67 IP66 se conformer à IEC 60529 IP69K
Tenue à l'environnement NEMA	NEMA 13 NEMA 4X
Tenue aux chocs IK	IK03 se conformer à EN 50102
Normes	EN/IEC 60947-5-1 EN/IEC 60947-5-4 UL 508 EN/IEC 60947-1 CSA C22.2 No 14 JIS C 4520 EN/IEC 60947-5-5
Certifications du produit	Listé UL CSA
Tenue aux vibrations	5 gn (12...500 Hz) se conformer à IEC 60068-2-6
Tenue aux chocs mécaniques	30 gn (durée = 18 ms) pour accélération sur 1/2 sinusoïde se conformer à IEC 60068-2-27 50 gn (durée = 11 ms) pour accélération sur 1/2 sinusoïde se conformer à IEC 60068-2-27

Garantie contractuelle

Période	18 mois
---------	---------

Dimensions



- (1) 2 pastilles défonçables pour presse-étoupe Pg 13,5, capacité maximum 12 mm/0,47 pouce
 (2) Pastille défonçable pour passage de câble, capacité maximum 14 mm/0,55 pouce

Boîtes équipées avec :	c (mm)	c (pouces)
Bouton-poussoir affleurant	62	2,44
Bouton-poussoir lumineux	64	2,52
Voyant lumineux	65,5	2,58
Bouton-poussoir dépassant	66	2,60
Bouton tournant	80	3,15
Bouton à serrure	105,5	4,15