

アクチュエ
ーター

販売事業者
Rs-online



52-436.036



<https://rs-online.eao.com/component/52-436.036>

お客様の製品:



52-436.036 アクチュエーター

取付け

取付けタイプ: パネル実装

操作・表示部分

レバー 材質: プラスチック

レバー 形状: ショート

電気的特性

スイッチング電圧とスイッチング電流: 42 VDCで100 mA

接点: 1 NC

スイッチング定格: 42 V @ 0,1 A

電気強度: 2500 VAC、50 Hz、1分間 全端子-アース間 IEC 61058-1、part 15に準拠

機械的特性

端子: ユニバーサル端子, 2 x 0.5 mm

接点 材質: 金

スイッチング動作: レスト - モメンタリ

スイッチング方式: ローレベルエレメント

スイッチングシステム: 電子回路の小電力のスイッチング用にデザインされた低レベルのスイッチングエレメントです。数 μ A/ μ Vから100mA/42VAC/DCまでの負荷を、確実にスイッチングする機構を備えています。
シングル ブレイク モーメンタリ 接点、ノーマルオープンまたはノーマルクローズとして、4つの独立した接点を持つ。2つのモーメンタリ接点/スイッチングエレメント；ノーマルオープンとノーマルクローズの組み合わせが可能です。
長寿命、極めて短い反発時間、安定した接触抵抗を特長。

スイッチング ポジション: 2ポジション

スイッチング角度:	42° 背面
機械的寿命:	操作回数500万回
操作力:	1,8 ~ 3,5 N
締め付けトルク:	フィキシングナット 最大 0.5 Nm
端子詳細 1:	ユニバーサル端子を使用することにより、プリント基板 (PCB) に取り付けることができます。この端子は、はんだ端子やプラグイン端子としても使用することができます。 これらの端子には、基板にはんだ付けすることでスイッチをプラグインすることができるプラグインベースもご用意しています。
重量:	0.007 kg

周辺条件

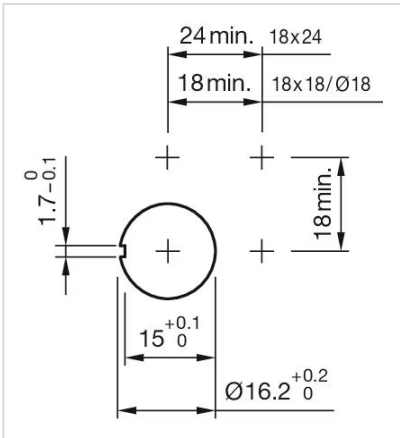
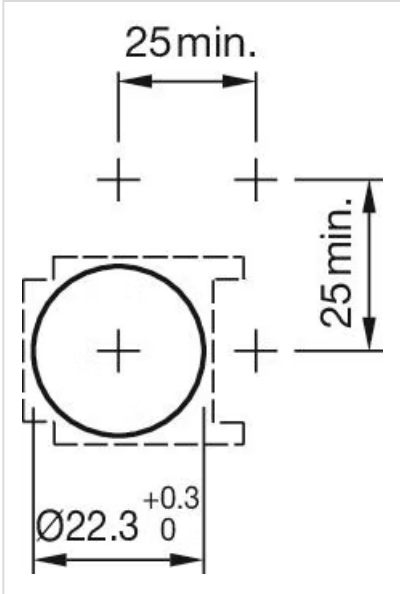
IP前面保護等級:	IP65、DIN EN 60529に準拠
使用温度:	- 25 ° C ~ + 55 ° C
保存温度:	- 40 ° C ... + 85 ° C
耐衝撃性:	10 ~ 500 Hz、振幅 1.5 mm p-p (IEC 60068-2-6に準拠)

認証

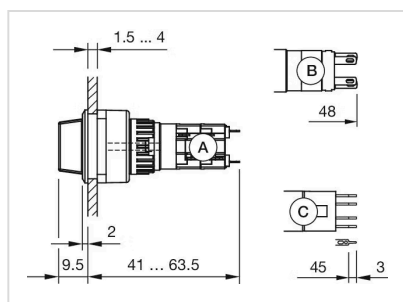
REACH:	REACH compliant
RoHS:	RoHS compliant

その他

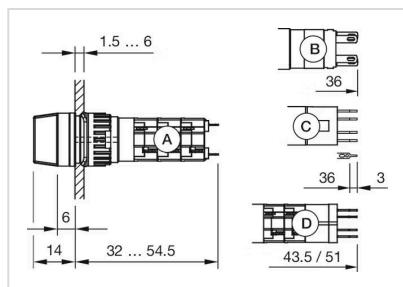
簡単な説明:	アクチュエーター、照光オプション、ショート、1 NC、レスト - モメンタリ、ユニバーサル端子、2 x 0.5 mm, IP65、DIN EN 60529に準拠
ハウジング 色:	黒
ヒント:	照光式
スイッチングポジション:	



寸法図:



A = 半田端子
 B = プラグイン端子 2.8 mm x 0.5 mm
 C = ユニバーサル端子 2.0 mm x 0.5 mm



A = 半田端子
 B = プラグイン端子 2.8 mm x 0.5 mm
 C = ユニバーサル端子 2.0 mm x 0.5 mm
 D = 半田端子接続