



# MPA-575THTP0

MPA

POSITION ANALOGIQUES

**SICK**  
Sensor Intelligence.



### Informations de commande

Type	Référence
MPA-575HTPO	1059467

Autres modèles d'appareil et accessoires → [www.sick.com/MPA](http://www.sick.com/MPA)



### Caractéristiques techniques détaillées

#### Caractéristiques

<b>Type de vérin</b>	Universel
<b>Formes de vérin avec adaptateur</b>	Vérin cylindrique Vérin à tirant Vérin à rainure en T Vérin Festo DSBC Vérins SMC CP96
<b>Plage de mesure</b>	575 mm <sup>1)</sup>
<b>Longueur du boîtier</b>	577 mm
<b>Fonction de sortie</b>	Analogique, IO-Link
<b>Version électrique</b>	CC 4 fils
<b>Sortie analogique (tension)</b>	0 V ... 10 V
<b>Sortie analogique (courant)</b>	4 mA ... 20 mA
<b>Apprentissage</b>	✓
<b>Indice de protection</b>	IP65 <sup>2)</sup> IP67 IP68
<b>Fonctions IO-Link</b>	Fonctions standard
<b>Réglage</b>	
Panneau de commande pour l'apprentissage ou ET	Programmation de la plage de mesure Sélection de la sortie de tension/courant ou de l'IO-Link Réinitialisation de la plage de mesure aux réglages par défaut
IO-Link	Programmation de la plage de mesure Réinitialisation de la plage de mesure

<sup>1)</sup> , ± 1 mm.

<sup>2)</sup> Selon EN 60529.

## Mécanique/électronique

<b>Tension d'alimentation</b>	15 V DC ... 30 V DC
<b>Consommation</b>	35 mA <sup>1)</sup>
<b>Résistance de charge max.</b>	≤ 500 Ω Sortie de courant, pour 24 V
<b>Résistance de charge min.</b>	≥ 2 kΩ <sup>2)</sup>
<b>Classe de protection</b>	III
<b>Intensité du champ magnétique requise standard</b>	2 mT ... 15 mT
<b>Résolution typ.</b>	0,03 % FSR (max. ≥ 0,06 mm) <sup>3)</sup>
<b>Défaut de linéarité typ.</b>	0,5 mm <sup>4)</sup>
<b>Reproductibilité typ.</b>	0,06 % FSR (≥ 0,1 mm) <sup>5)</sup>
<b>Taux de balayage typ.</b>	1,15 ms <sup>6)</sup>
<b>IO-Link</b>	✓
<b>LED d'état de commutation</b>	✓
<b>Protection contre l'inversion de polarité</b>	✓
<b>Protection contre les courts-circuits</b>	✓
<b>Température de fonctionnement</b>	-20 °C ... +70 °C
<b>Immunité aux chocs et aux vibrations</b>	30 g, 11 ms/10 Hz ... 55 Hz, 1 mm
<b>CEM</b>	Selon EN 60947-5-2 <sup>7)</sup>
<b>Mode de raccordement</b>	Câble avec connecteur mâle M8, 4 pôles, 0,3 m
<b>Mode de raccordement, détail</b>	
Propriété de congélation	Ne pas déformer le câble si la température est inférieure à 0 °C
Section du conducteur	0,08 mm <sup>2</sup>
Diamètre de câble	Ø 2,6 mm
Rayon de courbure	En cas de pose fixe > 5 x diamètre de câble À l'état en mouvement > 10 x diamètre de câble
Sortie de câble	Axial
<b>Matériau</b>	
Boîtier	Métal, aluminium Plastique
Câble	PUR
<b>Fichier UL n°</b>	NRKH.E181493 & NRKH7.E181493

<sup>1)</sup> Sans charge.

<sup>2)</sup> Sortie de tension.

<sup>3)</sup> FSR : pleine échelle, plage de mesure max.

<sup>4)</sup> À 25 °C, erreur de linéarité (écart maximum) en fonction de la courbe de réponse et de la fonction d'écart minimal.

<sup>5)</sup> À 25 °C, répétabilité en cas de mouvement magnétique à partir d'une direction.

<sup>6)</sup> Uniquement en mode standard, pas en mode IO-Link.

<sup>7)</sup> Il est possible que, sous l'action de facteurs transitoires, des différences apparaissent au niveau des mesures analogiques.

## Interface de communication

<b>Interface de communication</b>	IO-Link V1.0.1
<b>Interface de communication détail</b>	COM2
<b>Temps de cycle</b>	2,3 ms

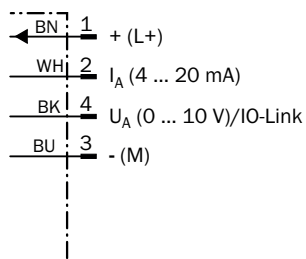
<b>Longueur de données de process</b>	16 Bit
<b>Structure de données de process</b>	Bit 0 ... 3 = reserved Bit 4 ... 5 = Position (décimale) Bit 6 ... 15 = Position (décimale)

### Classifications

<b>ECl@ss 5.0</b>	27270104
<b>ECl@ss 5.1.4</b>	27270104
<b>ECl@ss 6.0</b>	27270104
<b>ECl@ss 6.2</b>	27270104
<b>ECl@ss 7.0</b>	27270104
<b>ECl@ss 8.0</b>	27270104
<b>ECl@ss 8.1</b>	27270104
<b>ECl@ss 9.0</b>	27270104
<b>ECl@ss 10.0</b>	27270104
<b>ECl@ss 11.0</b>	27270104
<b>ETIM 5.0</b>	EC002544
<b>ETIM 6.0</b>	EC002544
<b>ETIM 7.0</b>	EC002544
<b>UNSPSC 16.0901</b>	39122230

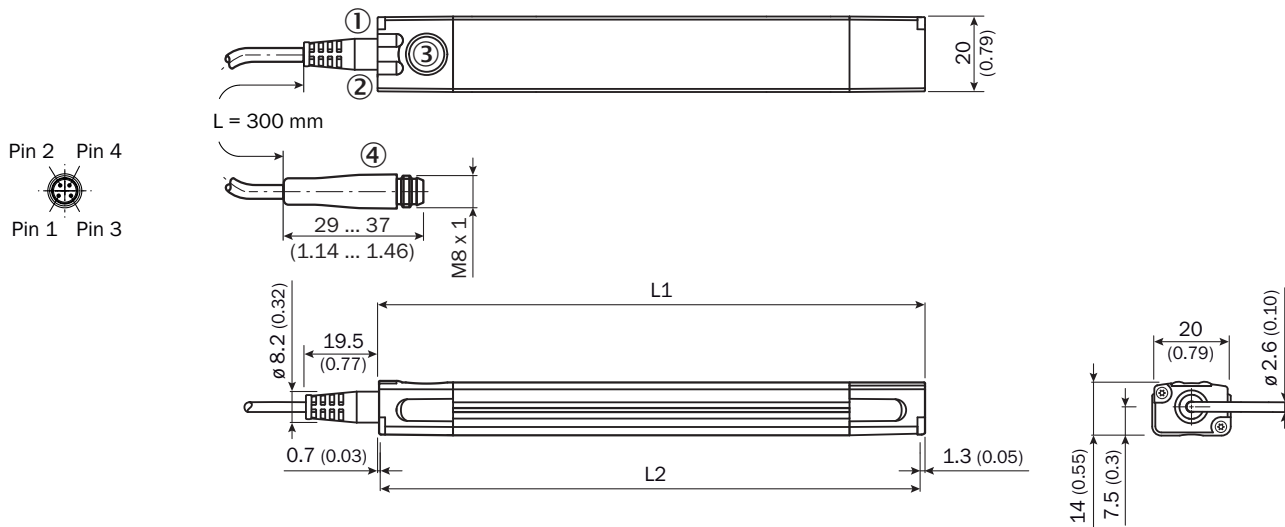
### Schéma de raccordement

Cd-355



**Plan coté** (Dimensions en mm (inch))

Câble avec connecteur mâle M8, 4 pôles

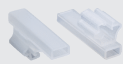


	Total length (L1) mm	Measuring range (L2) mm		Total length (L1) mm	Measuring range (L2) mm
<b>MPA-107</b>	109	107	<b>MPA-575</b>	577	575
<b>MPA-143</b>	145	143	<b>MPA-611</b>	613	611
<b>MPA-179</b>	181	179	<b>MPA-647</b>	649	647
<b>MPA-215</b>	217	215	<b>MPA-683</b>	685	683
<b>MPA-251</b>	253	251	<b>MPA-719</b>	721	719
<b>MPA-287</b>	289	287	<b>MPA-755</b>	757	755
<b>MPA-323</b>	325	323	<b>MPA-791</b>	793	791
<b>MPA-359</b>	361	359	<b>MPA-827</b>	829	827
<b>MPA-395</b>	397	395	<b>MPA-863</b>	865	863
<b>MPA-431</b>	433	431	<b>MPA-899</b>	901	899
<b>MPA-467</b>	469	467	<b>MPA-935</b>	937	935
<b>MPA-503</b>	505	503	<b>MPA-971</b>	973	971
<b>MPA-539</b>	541	539	<b>MPA-1007</b>	1,009	1,007



- ① Témoin de fonctionnement 1
- ② Témoin de fonctionnement 2
- ③ Clavier d'apprentissage
- ④ Raccordement

**Accessoires recommandés**

Autres modèles d'appareil et accessoires → [www.sick.com/MPA](http://www.sick.com/MPA)

	Description succincte	Type	Référence
Autres accessoires de montage			
	10 pièce, Porte-étiquette, 2,5 mm à 3,5 mm, 10 pièces, TPU	PORTE-ÉTIQUETTE	2086019

	Description succincte	Type	Référence
<b>Support pour capteurs de vérin</b>			
	Pour vérin cylindrique avec diamètre de piston jusqu'à 85 mm, acier inoxydable V2A	BEF-KHZR085MPA	2066626
	Pour vérin cylindrique avec diamètre de piston jusqu'à 135 mm, acier inoxydable V2A	BEF-KHZR135MPA	2066627
	Pour vérin cylindrique avec diamètre de piston jusqu'à 210 mm, acier inoxydable V2A	BEF-KHZR210MPA	2066628
	Pour vérin à rainure en T, acier inoxydable V2A (équerre/vis de fixation), laiton (vis de fixation/écrou coulisseaux)	BEF-KHZT01MPA	2065575
	Adaptateur de capteur DSBC-32, acier inoxydable V2A	BEF-KHZPF032MPA	2086744
	Adaptateur de capteur DSBC-40, acier inoxydable V2A	BEF-KHZPF040MPA	2086745
	Adaptateur de capteur DSBC-50, acier inoxydable V2A	BEF-KHZPF050MPA	2086746
	Adaptateur de capteur DSBC-63, acier inoxydable V2A	BEF-KHZPF063MPA	2086747
	Adaptateur de capteur DSBC-80, acier inoxydable V2A	BEF-KHZPF080MPA	2086748
	Adaptateur de capteur DSBC-100, acier inoxydable V2A	BEF-KHZPF100MPA	2086749
	Adaptateur de capteur DSBC-125, acier inoxydable V2A	BEF-KHZPF125MPA	2086750
	Adaptateur de capteur CP96-63, acier inoxydable V2A	BEF-KHZTS063MPA	2086756
	Adaptateur de capteur CP96-80, acier inoxydable V2A	BEF-KHZTS080MPA	2086757
	Adaptateur de capteur CP96-100, acier inoxydable V2A	BEF-KHZTS100MPA	2086758
	Adaptateur de capteur CP96-125, acier inoxydable V2A	BEF-KHZTS125MPA	2086759
	Pour vérins à tige (diamètre max. tige de traction 18 mm), alliage d'aluminium (adaptateur), acier inoxydable V2A (vis de fixation)	BEF-KHZPZ1MPA	2065578
<b>Équerres et plaques de fixation</b>			
	Équerre pour montage à plat, acier inoxydable V2A (équerre/vis de fixation), laiton (vis de fixation)	BEF-WNL01MPA	2065973
	Équerre pour montage latéral, acier inoxydable V2A (équerre/vis de fixation), laiton (vis de fixation)	BEF-WNZ01MPA	2065577
<b>Connecteurs et câbles</b>			
	Tête A: Connecteur femelle, M8, 4 pôles, droit Tête B: - Câble: non blindé	DOS-0804-G	6009974
	Tête A: Connecteur femelle, M8, 4 pôles, coudé Tête B: - Câble: non blindé	DOS-0804-W	6009975
	Tête A: connecteur mâle, M8, 4 pôles, droit Tête B: - Câble: non blindé	STE-0804-G	6037323
	Tête A: Connecteur femelle, M8, 4 pôles, droit, Codage A Tête B: Extrémité de câble libre Câble: câble capteur / actionneur, PUR, sans halogène, non blindé, 2 m	YF8U14-020UA3XLEAX	2094791
	Tête A: Connecteur femelle, M8, 4 pôles, droit, Codage A Tête B: Extrémité de câble libre Câble: câble capteur / actionneur, PUR, sans halogène, non blindé, 5 m	YF8U14-050UA3XLEAX	2094792

	Description succincte	Type	Référence
	Tête A: Connecteur femelle, M8, 4 pôles, coudé, Codage A Tête B: Extrémité de câble libre Câble: câble capteur / actionneur, PUR, sans halogène, non blindé, 2 m	YG8U14-020UA3XLEAX	2095589
	Tête A: Connecteur femelle, M8, 4 pôles, coudé, Codage A Tête B: Extrémité de câble libre Câble: câble capteur / actionneur, PUR, sans halogène, non blindé, 5 m	YG8U14-050UA3XLEAX	2095590
Aimants			
	Aimant avec trou de fixation pour vis à tête conique M3	Aimant	5327349

## Services recommandés

Autres services → [www.sick.com/MPA](http://www.sick.com/MPA)

	Type	Référence
Function Block Factory		
<ul style="list-style-type: none"> <li><b>Description:</b> La Function Block Factory prend en charge les automates programmables industriels courants de différents fabricants, p. ex. ceux de Siemens, Beckhoff, Rockwell Automation et B&amp;R. Vous trouverez des informations supplémentaires sur la FBF &lt;a href="https://fbf.cloud.sick.com target="_blank"&gt; ici &lt;/a&gt;.</li> </ul>	Function Block Factory	Sur demande

## SICK EN BREF

SICK est l'un des principaux fabricants de capteurs et de solutions de détection intelligents pour les applications industrielles. Notre gamme unique de produits et de services vous fournit tous les outils dont vous avez besoin pour la gestion sûre et efficace de vos processus, la protection des personnes contre les accidents et la prévention des dommages environnementaux.

Nous possédons une vaste expérience dans de nombreux secteurs et connaissons vos processus et vos exigences. Nous sommes en mesure de vous proposer les capteurs intelligents qui répondent parfaitement à vos besoins. Nos solutions systèmes sont testées et améliorées dans des centres d'application situés en Europe, en Asie et en Amérique du Nord afin de satisfaire pleinement nos clients. Cette rigueur a fait de notre entreprise un fournisseur et partenaire de développement fiable.

Nous proposons également une gamme complète de services : les SICK LifeTime Services vous accompagnent tout au long du cycle de vie de vos machines et vous garantissent sécurité et productivité.

**C'est ainsi que nous concevons la détection intelligente.**

## DANS LE MONDE ENTIER, PRÈS DE CHEZ VOUS :

Interlocuteurs et autres sites sur → [www.sick.com](http://www.sick.com)