



# GLL170-N332

GLL170

LICHTLEITER-SENSOREN

**SICK**  
Sensor Intelligence.



### Bestellinformationen

Typ	Artikelnr.
GLL170-N332	6063337

Weitere Geräteausführungen und Zubehör → [www.sick.com/GLL170](http://www.sick.com/GLL170)

Abbildung kann abweichen



### Technische Daten im Detail

#### Merkmale

<b>Art</b>	Stand-alone
<b>Abmessungen (B x H x T)</b>	10 mm x 31,7 mm x 72,5 mm
<b>Gehäuseform (Lichtaustritt)</b>	Quaderförmig
<b>Schaltabstand max.</b>	0 mm ... 190 mm, Tastersystem <sup>1) 2)</sup> 0 mm ... 800 mm, Einwegsystem <sup>3)</sup>
<b>Schaltabstand</b>	0 mm ... 160 mm, Tastersystem <sup>1) 2)</sup> 0 mm ... 700 mm, Einwegsystem <sup>3)</sup>
<b>Lichtart</b>	Sichtbares Rotlicht
<b>Lichtsender</b>	LED <sup>4)</sup>
<b>Wellenlänge</b>	632 nm
<b>Einstellung</b>	Potentiometer, 8 Umdrehungen <sup>5)</sup>
<b>Anzeige</b>	LED
<b>Display</b>	Status-LEDs

<sup>1)</sup> Tastgut mit 90 % Remission (bezogen auf Standard-Weiß, DIN 5033).

<sup>2)</sup> LL3-DK06.

<sup>3)</sup> LL3-TB02.

<sup>4)</sup> Mittlere Lebensdauer: 100.000 h bei T<sub>U</sub> = +25 °C.

<sup>5)</sup> Empfindlichkeitsskala 230°.

## Mechanik/Elektrik

<b>Versorgungsspannung</b>	10 V DC ... 30 V DC <sup>1)</sup>
<b>Restwelligkeit</b>	≤ 10 % <sup>2)</sup>
<b>Stromaufnahme</b>	30 mA <sup>3)</sup>
<b>Schaltausgang</b>	NPN
<b>Anzahl Schaltausgänge</b>	1
<b>Schaltart</b>	Hell-/dunkelschaltend
<b>Schaltart wählbar</b>	Wählbar über Drehschalter
<b>Ausgangsstrom I<sub>max.</sub></b>	≤ 100 mA
<b>Ansprechzeit</b>	≤ 250 μs <sup>4)</sup>
<b>Schaltfrequenz</b>	2 kHz
<b>Zeitfunktion</b>	Ohne Zeitverzögerung Ausschaltverzögerung
<b>Verzögerungszeit</b>	Wählbar über Drehschalter, 0 ms ... 40 ms
<b>Anschlussart</b>	Leitung, 3-adrig, 2 m <sup>5)</sup>
<b>Leitungsmaterial</b>	PVC
<b>Leiterquerschnitt</b>	0,2 mm <sup>2</sup>
<b>Leitungsdurchmesser</b>	3,8 mm
<b>Schutzschaltungen</b>	A <sup>6)</sup> B <sup>7)</sup> C <sup>8)</sup> D <sup>9)</sup>
<b>Schutzklasse</b>	III
<b>Gewicht</b>	63 g
<b>Gehäusematerial</b>	Kunststoff, PC/POM
<b>Max. Anzugsdrehmoment</b>	0,5 Nm
<b>Schutzart</b>	IP66 <sup>10)</sup>
<b>Umgebungstemperatur Betrieb</b>	-25 °C ... +55 °C
<b>Umgebungstemperatur Lager</b>	-40 °C ... +70 °C
<b>UL-File-Nr.</b>	NRKH2.E300503 & NRKH8.E300503

<sup>1)</sup> Grenzwerte.

<sup>2)</sup> Darf U<sub>v</sub>-Toleranzen nicht über- oder unterschreiten.

<sup>3)</sup> Ohne Last.

<sup>4)</sup> Signallaufzeit bei ohmscher Last.

<sup>5)</sup> Unter 0 °C Leitung nicht verformen.

<sup>6)</sup> A = U<sub>v</sub>-Anschlüsse verpolsicher.

<sup>7)</sup> B = Ein- und Ausgänge verpolsicher.

<sup>8)</sup> C = Störimpulsunterdrückung.

<sup>9)</sup> D = Ausgänge überstrom- und kurzschlussfest.

<sup>10)</sup> Bei korrekt gesteckten Lichtleitern LL3.

## Sicherheitstechnische Kenngrößen

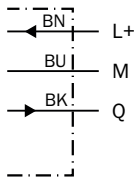
<b>MTTF<sub>D</sub></b>	760 Jahre
<b>DC<sub>avg</sub></b>	0%

### Klassifikationen

<b>ECl@ss 5.0</b>	27270905
<b>ECl@ss 5.1.4</b>	27270905
<b>ECl@ss 6.0</b>	27270905
<b>ECl@ss 6.2</b>	27270905
<b>ECl@ss 7.0</b>	27270905
<b>ECl@ss 8.0</b>	27270905
<b>ECl@ss 8.1</b>	27270905
<b>ECl@ss 9.0</b>	27270905
<b>ECl@ss 10.0</b>	27270905
<b>ECl@ss 11.0</b>	27270905
<b>ETIM 5.0</b>	EC002651
<b>ETIM 6.0</b>	EC002651
<b>ETIM 7.0</b>	EC002651
<b>UNSPSC 16.0901</b>	39121528

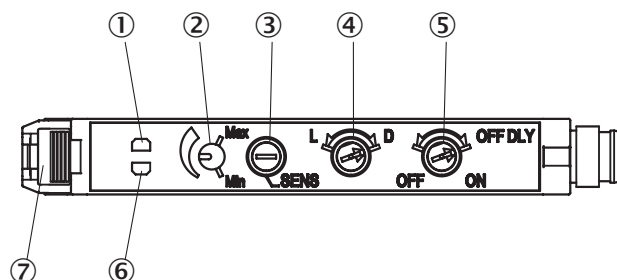
### Anschlussschema

Cd-043



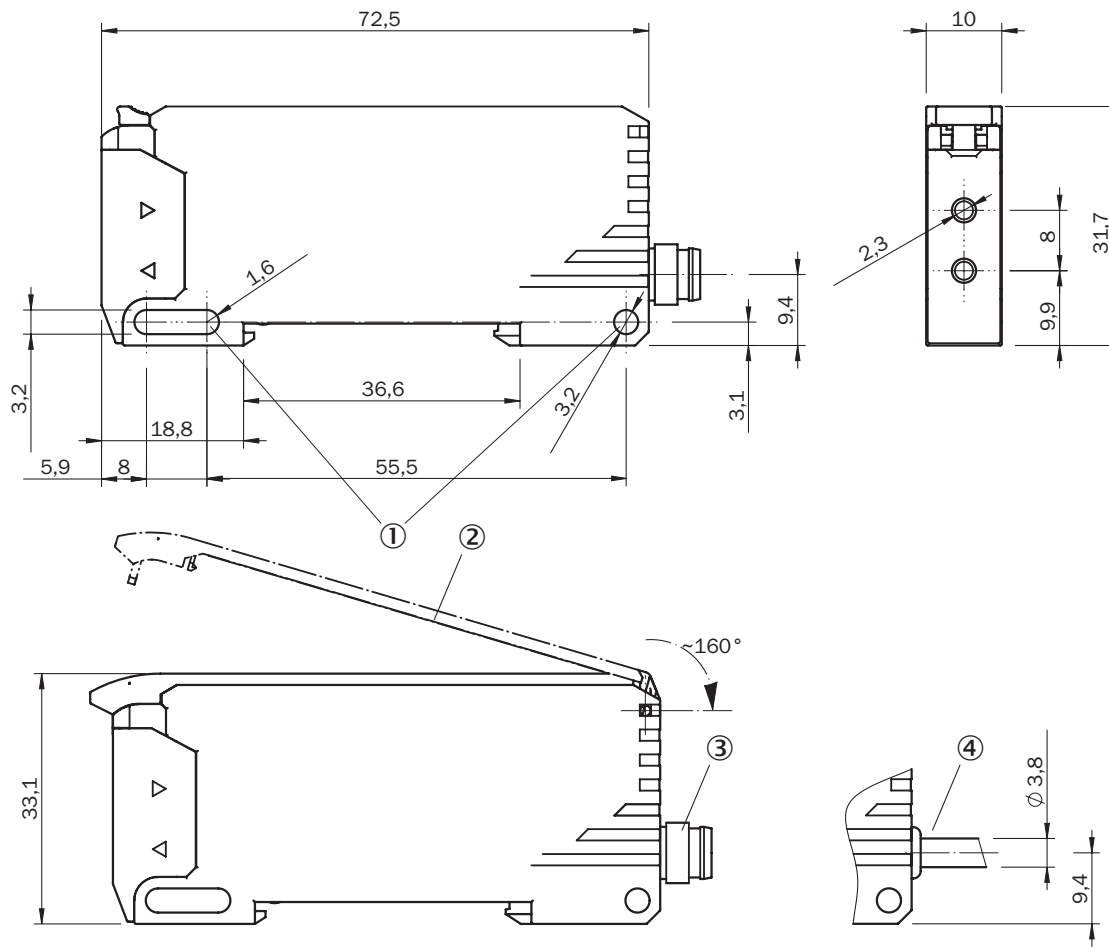
### Einstell-Möglichkeiten

GLL170



- ① Anzeige-LED orange: leuchtet, wenn Schaltausgang aktiv
- ② Empfindlichkeitsskala 230°
- ③ Empfindlichkeitseinsteller: Potentiometer, 8 Umdrehungen
- ④ Wahlschalter: "L.ON" (Hellschaltend) / "D.ON" (Dunkelschaltend)
- ⑤ Wahlschalter Ausschaltverzögerung: "ON" (Ein) / "OFF" (Aus), 40ms fix
- ⑥ Empfangsanzeige-LED grün: leuchtet, wenn Lichtempfang <0,9 oder > 1,1 (Schaltwelle = 1)
- ⑦ Verriegelung der Lichtleiter



Maßzeichnung (Maße in mm)



- ① Befestigungsbohrungen
- ② Schutzhaube (optional), ca. 160° aufklappbar
- ③ Stecker M8
- ④ Leitung

Empfohlenes Zubehör

Weitere Geräteausführungen und Zubehör → [www.sick.com/GLL170](http://www.sick.com/GLL170)

	Kurzbeschreibung	Typ	Artikelnr.
<b>Befestigungswinkel und -platten</b>			
	Befestigungswinkel, Stahl, verzinkt, ohne Befestigungsmaterial	BEF-WLL180	5325812
<b>Geräteschutz (mechanisch)</b>			
	Schutzhaube für GLL170, ca. 160° aufklappbar, PC	BF-GLL170	5336263

	Kurzbeschreibung	Typ	Artikelnr.
Steckverbinder und Leitungen			
	Kopf A: Dose, M8, 3-polig, gerade Kopf B: - Leitung: ungeschirmt	DOS-0803-G	7902077
	Kopf A: Dose, M8, 3-polig, gewinkelt Kopf B: - Leitung: ungeschirmt	DOS-0803-W	7902078
	Kopf A: Stecker, M8, 3-polig, gerade Kopf B: - Leitung: ungeschirmt	STE-0803-G	6037322

## SICK AUF EINEN BLICK

SICK ist einer der führenden Hersteller von intelligenten Sensoren und Sensorlösungen für industrielle Anwendungen. Ein einzigartiges Produkt- und Dienstleistungsspektrum schafft die perfekte Basis für sicheres und effizientes Steuern von Prozessen, für den Schutz von Menschen vor Unfällen und für die Vermeidung von Umweltschäden.

Wir verfügen über umfassende Erfahrung in vielfältigen Branchen und kennen ihre Prozesse und Anforderungen. So können wir mit intelligenten Sensoren genau das liefern, was unsere Kunden brauchen. In Applikationszentren in Europa, Asien und Nordamerika werden Systemlösungen kundenspezifisch getestet und optimiert. Das alles macht uns zu einem zuverlässigen Lieferanten und Entwicklungspartner.

Umfassende Dienstleistungen runden unser Angebot ab: SICK LifeTime Services unterstützen während des gesamten Maschinenlebenszyklus und sorgen für Sicherheit und Produktivität.

**Das ist für uns „Sensor Intelligence.“**

## WELTWEIT IN IHRER NÄHE:

Ansprechpartner und weitere Standorte → [www.sick.com](http://www.sick.com)