

東芝 CMOS デジタル集積回路 シリコン モノリシック

TC74VCXH16244FT

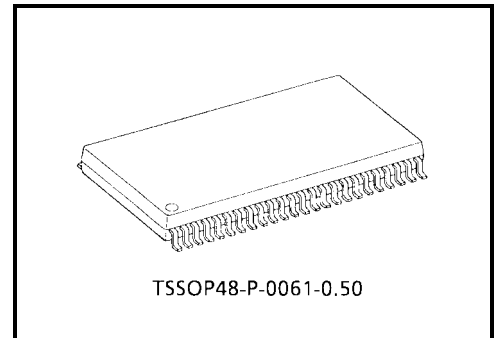
Low-Voltage 16-Bit Bus Buffer with Bushold

TC74VCXH16244FT は、低電圧駆動の CMOS 16 ビットバスバッファです。CMOS の特長である低消費電力で 1.8 V、2.5 V、3.3 V システムにおける高速動作ができます。

スリーステートコントロール入力は、4 ビット単位で共通であり、クワッド 4 ビット構成、デュアル 8 ビット構成、シングル 16 ビット構成のいずれでも使用することができます。イネーブル入力 (\overline{OE}) を“H”にすると、出力はフローティング（高インピーダンス）状態になります。

A 入力にはバスホールド回路が付加されているため、未使用端子やフローティング状態のデータ入力を適切な論理レベルに保持します。

また、すべての入力には、静電破壊から素子を保護するための保護回路が付加されています。

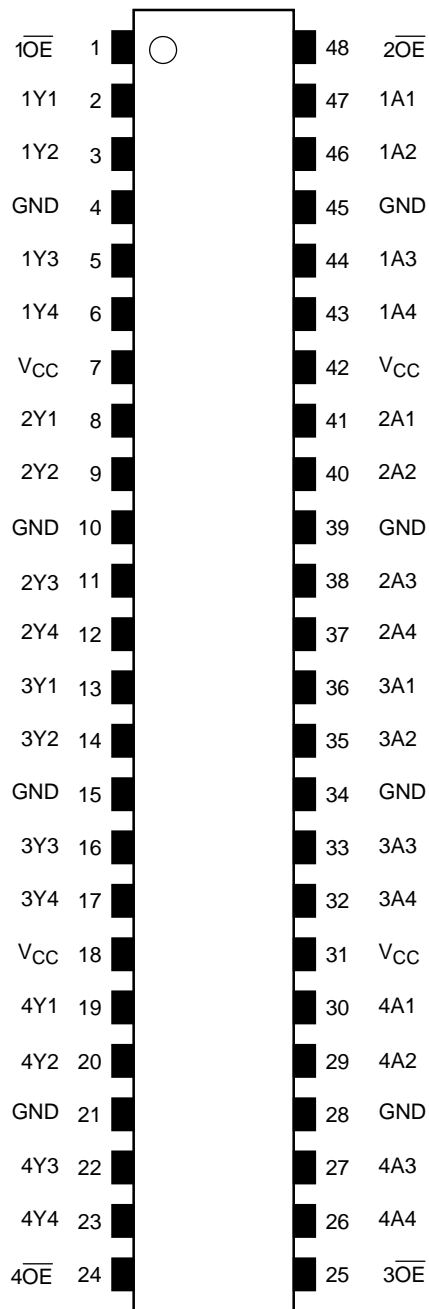


質量: 0.25 g (標準)

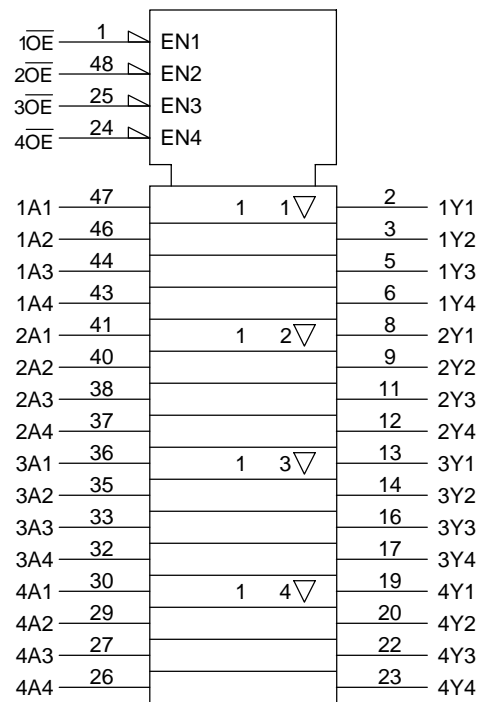
特 長

- 動作電源電圧 : $V_{CC} = 1.8 \sim 3.6 \text{ V}$
- バスホールド機能により外付けプルアップ、プルダウン抵抗が不要
- 高速動作 : $t_{pd} = 2.5 \text{ ns}$ (最大) ($V_{CC} = 3.0 \sim 3.6 \text{ V}$)
: $t_{pd} = 3.0 \text{ ns}$ (最大) ($V_{CC} = 2.3 \sim 2.7 \text{ V}$)
: $t_{pd} = 5.0 \text{ ns}$ (最大) ($V_{CC} = 1.8 \text{ V}$)
- 出力電流 : $I_{OH}/I_{OL} = \pm 24 \text{ mA}$ (最小) ($V_{CC} = 3.0 \text{ V}$)
: $I_{OH}/I_{OL} = \pm 18 \text{ mA}$ (最小) ($V_{CC} = 2.3 \text{ V}$)
: $I_{OH}/I_{OL} = \pm 6 \text{ mA}$ (最小) ($V_{CC} = 1.8 \text{ V}$)
- 高ラッチアップ耐量: $\pm 300 \text{ mA}$ 以上
- 高静電破壊耐量 : $\pm 200 \text{ V}$ 以上 (JEITA 方式)
: $\pm 2000 \text{ V}$ 以上 (MIL-STD 方式)
- パッケージ : TSSOP (Thin Shrink Small Outline Package)
- コントロール (\overline{OE})、出力は 3.6 V トレラント機能およびパワーダウンプロテクション機能あり

ピン接続図 (top view)



論理図



真理値表

| Inputs | | Outputs |
|------------------|---------|---------|
| $\overline{1OE}$ | 1A1-1A4 | 1Y1-1Y4 |
| L | L | L |
| L | H | H |
| H | X | Z |

| Inputs | | Outputs |
|------------------|---------|---------|
| $\overline{2OE}$ | 1A1-2A4 | 2Y1-2Y4 |
| L | L | L |
| L | H | H |
| H | X | Z |

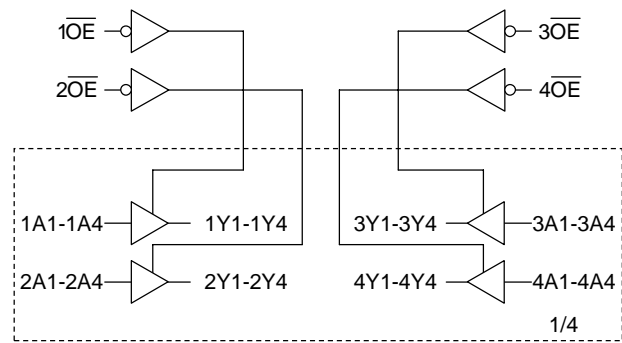
| Inputs | | Outputs |
|------------------|---------|---------|
| $\overline{3OE}$ | 3A1-3A4 | 3Y1-3Y4 |
| L | L | L |
| L | H | H |
| H | X | Z |

| Inputs | | Outputs |
|------------------|---------|---------|
| $\overline{4OE}$ | 4A1-4A4 | 4Y1-4Y4 |
| L | L | L |
| L | H | H |
| H | X | Z |

X: Don't care

Z: High impedance

システム図



最大定格

| 項目 | 記号 | 定格 | 単位 |
|---------------------|---------------------|---------------------------|----|
| 電源電圧 | V_{CC} | -0.5~4.6 | V |
| 入力電圧 | (\overline{OE}) | -0.5~4.6 | V |
| | (An) | -0.5~ $V_{CC} + 0.5$ | |
| 出力電圧 | V_{OUT} | -0.5~4.6 (注1) | V |
| | | -0.5~ $V_{CC} + 0.5$ (注2) | |
| 入力保護ダイオード電流 | I_{IK} | -50 | mA |
| 出力寄生ダイオード電流 | I_{OK} | ± 50 (注3) | mA |
| 出力電流 | I_{OUT} | ± 50 | mA |
| 許容損失 | P_D | 400 | mW |
| 電源/GND電流 (1電源端子当たり) | I_{CC}/I_{GND} | ± 100 | mA |
| 保存温度 | T_{stg} | -65~150 | °C |

注1: オフ状態

注2: “H” または “L” 状態、 I_{OUT} の最大定格を超えないこと。

注3: $V_{OUT} < GND$, $V_{OUT} > V_{CC}$

推奨動作条件 (注4)

| 項目 | 記号 | 定格 | 単位 |
|-----------|---------------------|------------------|------|
| 電源電圧 | V_{CC} | 1.8~3.6 | V |
| | | 1.2~3.6 (注5) | |
| 入力電圧 | (\overline{OE}) | -0.3~3.6 | V |
| | (An) | 0~ V_{CC} | |
| 出力電圧 | V_{OUT} | 0~3.6 (注6) | V |
| | | 0~ V_{CC} (注7) | |
| 出力電流 | I_{OH}/I_{OL} | ± 24 (注8) | mA |
| | | ± 18 (注9) | |
| | | ± 6 (注10) | |
| 動作温度 | T_{opr} | -40~85 | °C |
| 入力上昇、下降時間 | dt/dv | 0~10 (注11) | ns/V |

注4: コントロール入力フローティングまたは未使用のときには “H” または “L” の固定が必要です。

注5: データ保持

注6: オフ状態

注7: “H” または “L” 状態

注8: $V_{CC} = 3.0\sim 3.6\text{ V}$

注9: $V_{CC} = 2.3\sim 2.7\text{ V}$

注10: $V_{CC} = 1.8\text{ V}$

注11: $V_{IN} = 0.8\sim 2.0\text{ V}$, $V_{CC} = 3.0\text{ V}$

電気的特性

DC 特性 (Ta = -40~85°C, 2.7 V < VCC ≤ 3.6 V)

| 項目 | 記号 | 測定条件 | | 最小 | 最大 | 単位 | | |
|--------------------------|----------------------|--|--|---------------------------|---------|-----------------------|------|---|
| | | | VCC (V) | | | | | |
| 入力電圧 | “H” レベル | V _{IH} | — | 2.7~3.6 | 2.0 | — | V | |
| | “L” レベル | V _{IL} | — | 2.7~3.6 | — | 0.8 | | |
| 出力電圧 | “H” レベル | V _{OH} | V _{IN} = V _{IH} or V _{IL} | I _{OH} = -100 μA | 2.7~3.6 | V _{CC} - 0.2 | — | V |
| | | | | I _{OH} = -12 mA | 2.7 | 2.2 | — | |
| | | | | I _{OH} = -18 mA | 3.0 | 2.4 | — | |
| | | | | I _{OH} = -24 mA | 3.0 | 2.2 | — | |
| | “L” レベル | V _{OL} | V _{IN} = V _{IH} or V _{IL} | I _{OL} = 100 μA | 2.7~3.6 | — | 0.2 | |
| | | | | I _{OL} = 12 mA | 2.7 | — | 0.4 | |
| | | | | I _{OL} = 18 mA | 3.0 | — | 0.4 | |
| | | | | I _{OL} = 24 mA | 3.0 | — | 0.55 | |
| 入力電流 | (\overline{OE}) | I _{IN} | V _{IN} = 0~3.6 V | 2.7~3.6 | — | ±5.0 | μA | |
| | (An) | | V _{IN} = V _{CC} or GND | 2.7~3.6 | — | ±5.0 | | |
| バスホールド入力 最小ドライブホールド電流 | I _{I(HOLD)} | V _{IN} = 0.8 V | 3.0 | 75 | — | μA | | |
| | | V _{IN} = 2.0 V | 3.0 | -75 | — | | | |
| バスホールド入力 オーバードライブ電流 | I _{I(OD)} | (注 12) | 3.6 | — | 500 | μA | | |
| | | (注 13) | 3.6 | — | -500 | | | |
| スリーステート オフリーク電流 | I _{OZ} | V _{IN} = V _{IH} or V _{IL} V _{OUT} = 0~3.6 V | 2.7~3.6 | — | ±10.0 | μA | | |
| 電源オフリーク電流 | I _{OFF} | V _{OUT} = 0~3.6 V | 0 | — | 10.0 | μA | | |
| 静的消費電流 | I _{CC} | V _{IN} = V _{CC} or GND | 2.7~3.6 | — | 20.0 | μA | | |
| | | V _{CC} ≤ V _{OUT} ≤ 3.6 V (注 14) | 2.7~3.6 | — | ±20.0 | | | |
| | ΔI _{CC} | V _{IH} = V _{CC} - 0.6 V (1 入力当たり) | 2.7~3.6 | — | 750 | | | |

注 12: 外部ドライバは “L” から “H” へ変化するため、規格値以上のソース電流が必要です。

注 13: 外部ドライバは “H” から “L” へ変化するため、規格値以上のシンク電流が必要です。

注 14: 出力高インピーダンス状態のみ

DC 特性 (Ta = -40~85°C, 2.3 V ≤ V_{CC} ≤ 2.7 V)

| 項目 | | 記号 | 測定条件 | | V _{CC} (V) | 最小 | 最大 | 単位 |
|--------------------------|-----------------------|--|--|---------------------------|---------------------|-----------------------|-----|----|
| | | | | | | | | |
| 入力電圧 | “H”レベル | V _{IH} | — | | 2.3~2.7 | 1.6 | — | V |
| | “L”レベル | V _{IL} | — | | 2.3~2.7 | — | 0.7 | |
| 出力電圧 | “H”レベル | V _{OH} | V _{IN} = V _{IH} or V _{IL} | I _{OH} = -100 μA | 2.3~2.7 | V _{CC} - 0.2 | — | V |
| | | | | I _{OH} = -6 mA | 2.3 | 2.0 | — | |
| | | | | I _{OH} = -12 mA | 2.3 | 1.8 | — | |
| | “L”レベル | V _{OL} | V _{IN} = V _{IH} or V _{IL} | I _{OL} = 100 μA | 2.3~2.7 | — | 0.2 | |
| | | | | I _{OL} = 12 mA | 2.3 | — | 0.4 | |
| | | | | I _{OL} = 18 mA | 2.3 | — | 0.6 | |
| 入力電流 | (\overline{OE}) | I _{IN} | V _{IN} = 0~3.6 V | 2.3~2.7 | — | ±5.0 | μA | |
| | (An) | | V _{IN} = V _{CC} or GND | 2.3~2.7 | — | ±5.0 | | |
| バスホールド入力 最小ドライブホールド電流 | I _I (HOLD) | V _{IN} = 0.7 V | 2.3 | 45 | — | μA | | |
| | | V _{IN} = 1.6 V | 2.3 | -45 | — | | | |
| バスホールド入力 オーバードライブ電流 | I _I (OD) | (注 15) | 2.7 | — | 300 | μA | | |
| | | (注 16) | 2.7 | — | -300 | | | |
| スリーステート オフリーク電流 | I _{OZ} | V _{IN} = V _{IH} or V _{IL} V _{OUT} = 0~3.6 V | 2.3~2.7 | — | ±10.0 | μA | | |
| 電源オフリーク電流 | I _{OFF} | V _{OUT} = 0~3.6 V | 0 | — | 10.0 | μA | | |
| 静的消費電流 | I _{CC} | V _{IN} = V _{CC} or GND | 2.3~2.7 | — | 20.0 | μA | | |
| | | V _{CC} ≤ V _{OUT} ≤ 3.6 V (注 17) | 2.3~2.7 | — | ±20.0 | | | |

注 15: 外部ドライバは “L” から “H” へ変化するため、規格値以上のソース電流が必要です。

注 16: 外部ドライバは “H” から “L” へ変化するため、規格値以上のシンク電流が必要です。

注 17: 出力高インピーダンス状態のみ

DC 特性 (Ta = -40~85°C, 1.8 V ≤ VCC < 2.3 V)

| 項目 | 記号 | 測定条件 | | 最小 | 最大 | 単位 | | |
|--------------------------|----------------------------|-----------------|--|---------------------------|-----------------------|-----------------------|-----|---|
| | | | VCC (V) | | | | | |
| 入力電圧 | “H” レベル | V _{IH} | — | 1.8~2.3 | 0.7 × V _{CC} | — | V | |
| | “L” レベル | V _{IL} | — | 1.8~2.3 | — | 0.2 × V _{CC} | | |
| 出力電圧 | “H” レベル | V _{OH} | V _{IN} = V _{IH} or V _{IL} | I _{OH} = -100 μA | 1.8 | V _{CC} - 0.2 | — | V |
| | | | | I _{OH} = -6 mA | 1.8 | 1.4 | — | |
| | “L” レベル | V _{OL} | V _{IN} = V _{IH} or V _{IL} | I _{OL} = 100 μA | 1.8 | — | 0.2 | |
| | | | | I _{OL} = 6 mA | 1.8 | — | 0.3 | |
| 入力電流 | ($\overline{\text{OE}}$) | I _{IN} | V _{IN} = 0~3.6 V | 1.8 | — | ±5.0 | μA | |
| | (An) | | V _{IN} = V _{CC} or GND | 1.8 | — | ±5.0 | | |
| バスホールド入力 最小ドライブホールド電流 | I _I (HOLD) | | V _{IN} = 0.36 V | 1.8 | 25 | — | μA | |
| | | | V _{IN} = 1.26 V | 1.8 | -25 | — | | |
| バスホールド入力 オーバードライブ電流 | I _I (OD) | | (注 18) | 1.8 | — | 200 | μA | |
| | | | (注 19) | 1.8 | — | -200 | | |
| スリーステート オフリーク電流 | I _{OZ} | | V _{IN} = V _{IH} or V _{IL} V _{OUT} = 0~3.6 V | 1.8 | — | ±10.0 | μA | |
| 電源オフリーク電流 | I _{OFF} | | V _{OUT} = 0~3.6 V | 0 | — | 10.0 | μA | |
| 静的消費電流 | I _{CC} | | V _{IN} = V _{CC} or GND | 1.8 | — | 20.0 | μA | |
| | | | V _{CC} ≤ V _{OUT} ≤ 3.6 V (注 20) | 1.8 | — | ±20.0 | | |

注 18: 外部ドライバは “L” から “H” に変化するため、規格値以上のソース電流が必要です。

注 19: 外部ドライバは “H” から “L” に変化するため、規格値以上のシンク電流が必要です。

注 20: 出力高インピーダンス状態のみ

AC 特性 (Ta = -40~85°C, Input: t_r = t_f = 2.0 ns, C_L = 30 pF, R_L = 500 Ω)

| 項目 | 記号 | 測定条件 | | 最小 | 最大 | 単位 |
|------------|--|----------|-----------|-----|-----|----|
| | | | VCC (V) | | | |
| 伝搬遅延時間 | t _{pLH} t _{pHL} | 図 1, 図 2 | 1.8 | 1.5 | 5.0 | ns |
| | | | 2.5 ± 0.2 | 1.0 | 3.0 | |
| | | | 3.3 ± 0.3 | 0.8 | 2.5 | |
| 出カインエーブル時間 | t _{pZL} t _{pZH} | 図 1, 図 3 | 1.8 | 1.5 | 6.5 | ns |
| | | | 2.5 ± 0.2 | 1.0 | 4.1 | |
| | | | 3.3 ± 0.3 | 0.8 | 3.5 | |
| 出カディセーブル時間 | t _{pLZ} t _{pHZ} | 図 1, 図 3 | 1.8 | 1.5 | 5.0 | ns |
| | | | 2.5 ± 0.2 | 1.0 | 3.8 | |
| | | | 3.3 ± 0.3 | 0.8 | 3.5 | |
| 出カピン間スキュー | t _{osLH} t _{osHL} | (注 21) | 1.8 | — | 0.5 | ns |
| | | | 2.5 ± 0.2 | — | 0.5 | |
| | | | 3.3 ± 0.3 | — | 0.5 | |

負荷容量 (C_L) が 50 pF の場合の最大値は、上記値におよそ 300 ps を加えた値となります。

注 21: この項目は設計的に保証される項目です。

$$(t_{osLH} = |t_{pLHm} - t_{pLHn}|, t_{osHL} = |t_{pHLm} - t_{pHLn}|)$$

スイッチングノイズ特性 (Ta = 25°C, Input: tr = tf = 2.0 ns, CL = 30 pF, RL = 500 Ω)

| 項目 | 記号 | 測定条件 | | 標準 | 単位 |
|-------------------|------|-------------------------------|---------|-------|----|
| | | | VCC (V) | | |
| 非動作出力最大ダイナミック VOL | VOLP | VIH = 1.8 V, VIL = 0 V (注 22) | 1.8 | 0.25 | V |
| | | VIH = 2.5 V, VIL = 0 V (注 22) | 2.5 | 0.6 | |
| | | VIH = 3.3 V, VIL = 0 V (注 22) | 3.3 | 0.8 | |
| 非動作出力最小ダイナミック VOL | VOLV | VIH = 1.8 V, VIL = 0 V (注 22) | 1.8 | -0.25 | V |
| | | VIH = 2.5 V, VIL = 0 V (注 22) | 2.5 | -0.6 | |
| | | VIH = 3.3 V, VIL = 0 V (注 22) | 3.3 | -0.8 | |
| 非動作出力最小ダイナミック VOH | VOHV | VIH = 1.8 V, VIL = 0 V (注 22) | 1.8 | 1.5 | V |
| | | VIH = 2.5 V, VIL = 0 V (注 22) | 2.5 | 1.9 | |
| | | VIH = 3.3 V, VIL = 0 V (注 22) | 3.3 | 2.2 | |

注 22: この項目は設計的に保証される項目です。

容量特性 (Ta = 25°C)

| 項目 | 記号 | 測定条件 | | 標準 | 単位 |
|--------|-----|---------------------|---------------|----|----|
| | | | VCC (V) | | |
| 入力容量 | CIN | — | 1.8, 2.5, 3.3 | 6 | pF |
| 出力容量 | CO | — | 1.8, 2.5, 3.3 | 7 | pF |
| 等価内部容量 | CPD | fIN = 10 MHz (注 23) | 1.8, 2.5, 3.3 | 20 | pF |

注 23: CPD は、動作消費電流から算出した IC 内部の等価容量です。

無負荷時の平均動作消費電流は、次式から求められます。

$$I_{CC (opr)} = C_{PD} \cdot V_{CC} \cdot f_{IN} + I_{CC}/16 \text{ (1 回路当たり)}$$

AC 電氣的特性測定回路

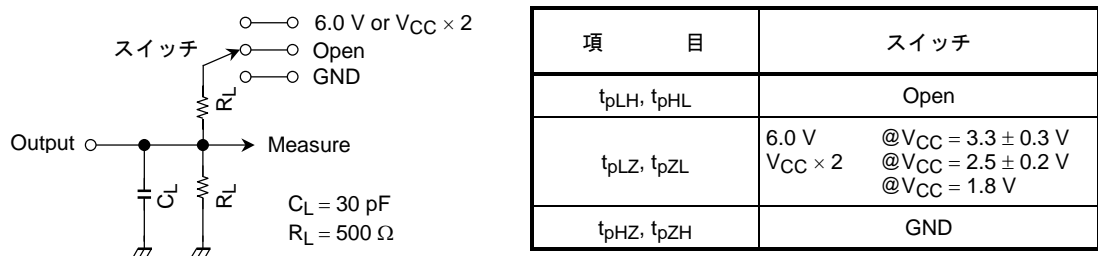


図 1

AC 電氣的特性測定波形

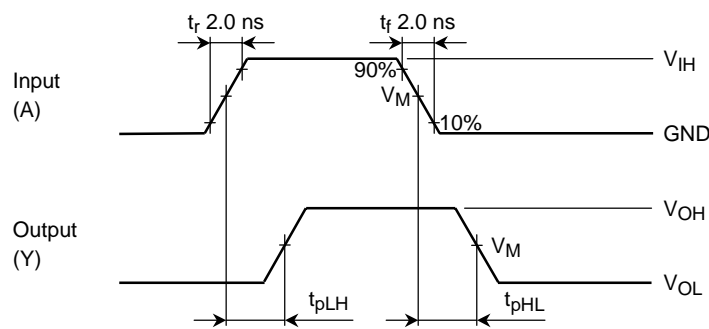


図 2 t_{pLH} , t_{pHL}

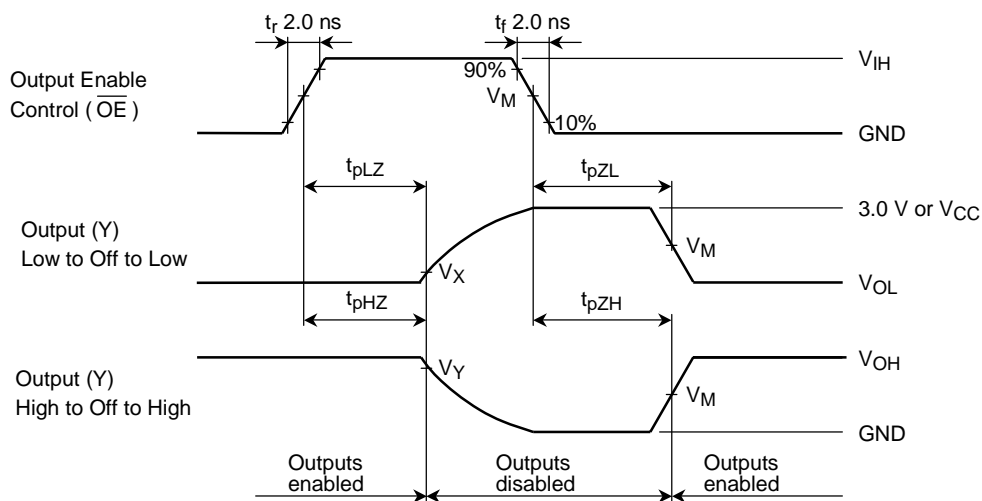


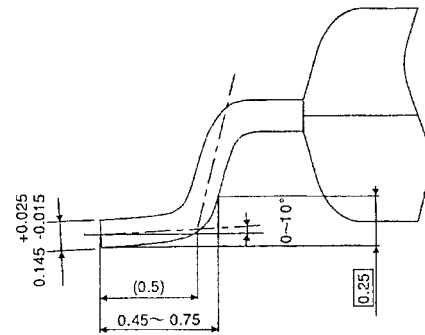
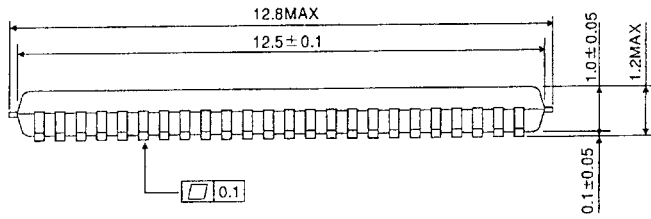
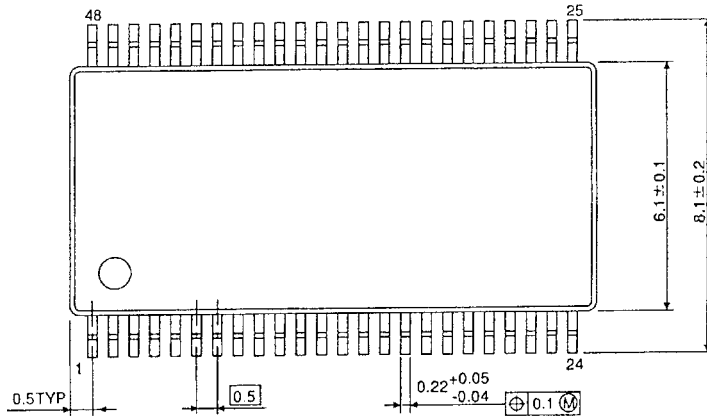
図 3 t_{pLZ} , t_{pHZ} , t_{pZL} , t_{pZH}

| 記号 | V_{CC} | | |
|----------|------------------|-------------------|-------------------|
| | 3.3 ± 0.3 V | 2.5 ± 0.2 V | 1.8 V |
| V_{IH} | 2.7 V | V_{CC} | V_{CC} |
| V_M | 1.5 V | $V_{CC}/2$ | $V_{CC}/2$ |
| V_X | $V_{OL} + 0.3$ V | $V_{OL} + 0.15$ V | $V_{OL} + 0.15$ V |
| V_Y | $V_{OH} - 0.3$ V | $V_{OH} - 0.15$ V | $V_{OH} - 0.15$ V |

外形図

TSSOP48-P-0061-0.50

Unit : mm



質量: 0.25 g (標準)

当社半導体製品取り扱い上のお願い

000629TBA

- 当社は品質、信頼性の向上に努めておりますが、一般に半導体製品は誤作動したり故障することがあります。当社半導体製品をご使用いただく場合は、半導体製品の誤作動や故障により、生命・身体・財産が侵害されることのないように、購入者側の責任において、機器の安全設計を行うことをお願いします。
なお、設計に際しては、最新の製品仕様をご確認の上、製品保証範囲内でご使用いただくと共に、考慮されるべき注意事項や条件について「東芝半導体製品の取り扱い上のご注意とお願い」、「半導体信頼性ハンドブック」などをご確認ください。
- 本資料に掲載されている製品は、一般的電子機器（コンピュータ、パーソナル機器、事務機器、計測機器、産業用ロボット、家電機器など）に使用されることを意図しています。特別に高い品質・信頼性が要求され、その故障や誤作動が直接人命を脅かしたり人体に危害を及ぼす恐れのある機器（原子力制御機器、航空宇宙機器、輸送機器、交通信号機器、燃焼制御、医療機器、各種安全装置など）にこれらの製品を使用すること（以下“特定用途”という）は意図もされていませんし、また保証もされていません。本資料に掲載されている製品を当該特定用途に使用することは、お客様の責任でなされることとなります。
- 本資料に掲載されている製品は、外国為替および外国貿易法により、輸出または海外への提供が規制されているものです。
- 本資料に掲載されている技術情報は、製品の代表的動作・応用を説明するためのもので、その使用に際して当社および第三者の知的財産権その他の権利に対する保証または実施権の許諾を行うものではありません。
- 本資料の掲載内容は、技術の進歩などにより予告なしに変更されることがあります。