




Contacteur de puissance safety, 3p+2F+3O, 4kW/400V/AC3

Référence **DILMS9-23(24VDC)**
N° de catalogue **191762**
Alternate Catalog **XTSE009B23TD**
No.

Illustration non contractuelle

Gamme de livraison

Gamme			Contacteurs de puissance de sécurité
Application			Contacteur de puissance pour moteurs
Autres appareils de la gamme			Appareils complets jusqu'à 170 A
Catégorie d'emploi			AC-1 : Charges non inductives ou faiblement inductives, fours à résistances AC-3 : moteurs à cage (démarrage, coupure des moteurs lancés) AC-4 : moteurs à cage (démarrage, freinage par contre-courant, inversion de marche, marche par à-coups)
Raccordement			Bornes à vis
Remarque			 Compatible également avec les moteurs de classe d'efficacité IE3. Les appareils satisfaisant à la classe d'efficacité IE3 sont identifiés par le logo sur l'emballage.
Description			Élément de contact auxiliaire connecté de manière fixe à un dispositif de base (activation manuelle impossible).

Courant assigné d'emploi

AC-3			
380 V 400 V	I_e	A	9
AC-1			
Courant thermique conventionnel, 3 pôle, 50 - 60 Hz			
nu			
à 40 °C	$I_{th} = I_e$	A	22
sous enveloppe	I_{th}	A	18
Courant thermique conventionnel 1 pôle			
nu	I_{th}	A	50
sous enveloppe	I_{th}	A	45

Puissance assignée d'emploi max. moteurs triphasés 50 - 60 Hz

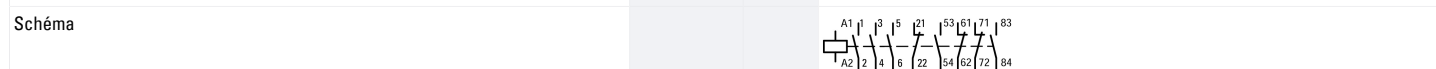
AC-3			
220 V 230 V	P	kW	2.5
380 V 400 V	P	kW	4
660 V 690 V	P	kW	4.5
AC-4			
220 V 230 V	P	kW	1.5
380 V 400 V	P	kW	2.5
660 V 690 V	P	kW	3.6

Nombre de contacts

F = contact à fermeture			2 F
O = contact à ouverture			3 O

Remarques

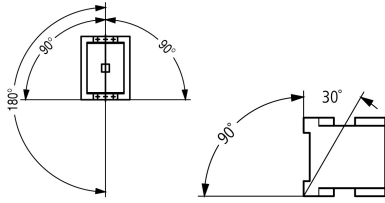
Contacts selon EN 50012.
module de protection à varistance intégré
contact miroir



Tension de commande			24 V DC
Type de courant AC/DC			avec bobine à courant continu

Caractéristiques techniques

Généralités

Conformité aux normes			IEC/EN 60947, VDE 0660, UL, CSA
Longévité mécanique			
avec bobine DC	manœuvres	$\times 10^6$	10
Fréquence de manœuvres mécanique			
bobine à DC	manœuvres/h		9000
Résistance climatique			Chaleur humide, constante, selon IEC 60068-2-78 Chaleur humide cyclique, selon IEC 60068-2-30
Température ambiante			
Appareil nu		°C	-25 - +60
Appareil sous enveloppe		°C	- 25 - 40
Stockage		°C	- 40 - 80
Position de montage			
Tenue aux chocs (IEC/EN 60068-2-27)			
Onde demi-sinusoidale 10 ms			
Contacts principaux			
Contact F		g	10
Contacts auxiliaires			
Contact F		g	7
Contact O		g	5
Tenue aux chocs (CEI/EN 60068-2-27) en cas de montage sur établi			
Onde demi-sinusoidale 10 ms			
Contacts principaux			
Contact F		g	5.7
Contacts auxiliaires			
Contact F		g	3.4
Contact à ouverture		g	3.4
Degré de protection			IP20
Capot de protection directs en cas d'actionnement vertical par l'avant (EN 50274)			Sécurité des doigts et du dos de la main assurée
Altitude d'installation		m	max. 2000
Poids			
bobine à DC		kg	0.296
Raccordement par borne à vis			
Sections raccordables, conducteurs principaux			
Conducteur à âme massive		mm ²	1 x (0,75 - 4) 2 x (0,75 - 2,5)
Conducteur souple avec embout		mm ²	1 x (0,75 - 2,5) 2 x (0,75 - 2,5)
âme massive ou multibrins		AWG	simple 18 - 10, double 18 - 14
Longueur à dénuder		mm	10
Vis de raccordement			M3,5
Couple de serrage		Nm	1,2
Outil			
Tournevis Pozidriv		taille	2
Tournevis pour vis à fente		mm	0.8 x 5.5 1 x 6
Sections raccordables, conducteurs auxiliaires			
Conducteur à âme massive		mm ²	1 x (0,75 - 2,5) 2 x (0,75 - 2,5)
Conducteur souple avec embout		mm ²	1 x (0,75 - 2,5) 2 x (0,75 - 2,5)
âme massive ou multibrins		AWG	18 - 14

Longueur à dénuder		mm	10
Vis de raccordement			M3,5
Couple de serrage		Nm	1,2
Outil			
Tournevis Pozidriv		taille	2
Tournevis pour vis à fente		mm	0,8 x 5,5 1 x 6

Circuits principaux

Tension assignée de tenue aux chocs	U_{imp}	V AC	8000
Catégorie de surtension/Degré de pollution			III/3
Tension assignée d'isolement	U_i	V AC	690
Tension assignée d'emploi	U_e	V AC	690
Séparation sûre selon EN 61140			
entre bobine et contacts		V AC	400
entre les contacts		V AC	400
Pouvoir de fermeture (cos ϕ selon IEC/EN 60947)			
	jusqu'à 525 V	A	126
Pouvoir de coupure			
220 V 230 V		A	90
380 V 400 V		A	90
500 V		A	70
660 V 690 V		A	50
Tenue aux courts-circuits			
Par fusible (calibre max.)			
Coordination de type "2"			
500 V	gG/gL 1000 V	A	20
690 V	gG/gL 690 V	A	16
Coordination de type "1"			
500 V	gG/gL 1000 V	A	35
690 V	gG/gL 690 V	A	20

Tension alternative

AC-1			
Courant assigné d'emploi			
Courant thermique conventionnel, 3 pole, 50 - 60 Hz			
nu			
à 40 °C	$I_{th} = I_e$	A	22
à 50 °C	$I_{th} = I_e$	A	21
à 55 °C	$I_{th} = I_e$	A	21
à 60 °C	$I_{th} = I_e$	A	20
sous enveloppe	I_{th}	A	18
Courant thermique conventionnel 1 pôle			
nu	I_{th}	A	50
sous enveloppe	I_{th}	A	45
AC-3			
Courant assigné d'emploi			
ouvert, tripolaire, 50 - 60 Hz			
Remarque			À la température ambiante maximale autorisée (circuit ouvert)
220 V 230 V	I_e	A	9
240 V	I_e	A	9
380 V 400 V	I_e	A	9
415 V	I_e	A	9
440 V	I_e	A	9
500 V	I_e	A	7
660 V 690 V	I_e	A	5
380 V 400 V	I_e	A	9

Puissance assignée d'emploi	P	kW	
220 V 230 V	P	kW	2.5
240 V	P	kW	3
380 V 400 V	P	kW	4
415 V	P	kW	5.5
440 V	P	kW	5.5
500 V	P	kW	4.5
660 V 690 V	P	kW	4.5
AC-4			
ouvert, tripolaire, 50 - 60 Hz			
220 V 230 V	I _e	A	6
240 V	I _e	A	6
380 V 400 V	I _e	A	6
415 V	I _e	A	6
440 V	I _e	A	6
500 V	I _e	A	5
660 V 690 V	I _e	A	4.5
Puissance assignée d'emploi	P	kW	
220 V 230 V	P	kW	1.5
240 V	P	kW	1.6
380 V 400 V	P	kW	2.5
415 V	P	kW	2.8
440 V	P	kW	3
500 V	P	kW	2.8
660 V 690 V	P	kW	3.6

Tension continue

Courant assigné d'emploi I _e			
DC-1			
60 V	I _e	A	20
110 V	I _e	A	20
220 V	I _e	A	15

Pertes par effet Joule

tripolaire, sous I _{th} (60°)		W	4.4
Pertes par effet Joule sous I _e AC-3/400 V		W	0.9
Impédance par phase		mΩ	4.6

Circuits magnétiques

Plage de fonctionnement			
bobine à DC	Appel	x U _c	0.8 - 1.1
Remarque			0.85 - 1.1 uniquement avec modules de contacts auxiliaires avec 3 (ou plus) contacts à fermeture
bobine à DC	Chute	x U _c	0.15 - 0.6
Remarque			au minimum : redresseurs à pont 2 impulsions avec lissage ou redresseurs à pont triphasés
Consommation de la bobine à l'état froid et sous 1.0 x U _S			
avec bobine DC	Appel	W	4,5
avec bobine DC	Maintien	W	4,5
Facteur de marche		% FM	100
Temps de commutation à 100 % U _S (valeurs approx.)			
Contacts principaux			
bobine à DC		ms	
fermeture		ms	
Durée de fermeture		ms	< 31
ouverture		ms	
Durée d'ouverture		ms	< 12
Durée d'arc		ms	10

Compatibilité électromagnétique (CEM)

Emission			selon EN 60947-1
Immunité			selon EN 60947-1

Caractéristiques électriques homologuées

Pouvoir de coupure			
Puissance moteur maximale			
triphasés			
200 V208 V	HP		3
230 V240 V	HP		3
460 V480 V	HP		5
575 V600 V	HP		7.5
monophasés			
115 V120 V	HP		0.5
230 V240 V	HP		1.5
Utilisation générale	A		20
Contacts auxiliaires			
Pilot Duty			
Avec bobine AC			A600
Avec bobine DC			P300
General Use			
AC	V		600
AC	A		10
DC	V		250
DC	A		1
Short Circuit Current Rating			
Valeur nominale de base			
Courant nominal de court-circuit (SCCR)	kA		5
Fusible max.	A		45
max. CB	A		60
480 V High Fault			
Courant nominal de court-circuit SCCR (fusible)	kA		30/100
Fusible max.	A		25 Class RK5/20 Class J
Courant nominal de court-circuit SCCR (disjoncteur)	kA		65
max. CB	A		16
600 V High Fault			
Courant nominal de court-circuit SCCR (fusible)	kA		30/100
Fusible max.	A		25 Class RK5/20 Class J
Special Purpose Ratings			
Electrical Discharge Lamps (Ballast)			
480V 60Hz 3 phases, 277V 60Hz 1 phase	A		18
600V 60Hz 3 phases, 347V 60Hz 1 phase	A		18
Incandescent Lamps (Tungsten)			
480V 60Hz 3 phases, 277V 60Hz 1 phase	A		14
600V 60Hz 3 phases, 347V 60Hz 1 phase	A		14
Resistance Air Heating			
480V 60Hz 3 phases, 277V 60Hz 1 phase	A		18
600V 60Hz 3 phases, 347V 60Hz 1 phase	A		18
Refrigeration Control (CSA only)			
LRA 480V 60Hz 3 phases	A		60
FLA 480V 60Hz 3 phases	A		10
LRA 600V 60Hz triphasé	A		60
FLA 600V 60Hz 3 phases	A		10
Puissances nominales à usage précis (100 000 cycles selon UL 1995)			
LRA 480V 60Hz 3 phases	A		54
FLA 480V 60Hz 3 phases	A		9
Elevator Control			

200V 60Hz 3 phases	HP	2
200V 60Hz 3 phases	A	7.8
240V 60Hz 3 phases	HP	2
240V 60Hz 3 phases	A	6.8
480V 60Hz 3 phases	HP	3
480V 60Hz 3 phases	A	4.8
600V 60Hz 3 phases	HP	5
600V 60Hz 3 phases	A	6.1

Vérification de la conception selon IEC/EN 61439

Caractéristiques techniques pour la vérification de la conception			
Courant assigné d'emploi pour indication de la puissance dissipée	I_n	A	9
Puissance dissipée par pôle, en fonction du courant	P_{vid}	W	0.3
Puissance dissipée du matériel, fonction du courant	P_{vid}	W	0
Puissance dissipée statique, dépendante du courant	P_{vs}	W	4.5
Pouvoir d'émission de puissance dissipée	P_{ve}	W	0
Température d'emploi min.		°C	-25
Température d'emploi max.		°C	60
Certificat d'homologation IEC/EN 61439			
10.2 Résistance des matériaux et des pièces			
10.2.2 Résistance à la corrosion			Les exigences de la norme produit sont respectées.
10.2.3.1 Résistance à la chaleur de l'enveloppe			Les exigences de la norme produit sont respectées.
10.2.3.2 Résistance Matières isolantes Chaleur normale			Les exigences de la norme produit sont respectées.
10.2.3.3 Résistance Matières isolantes Chaleur exceptionnelle			Les exigences de la norme produit sont respectées.
10.2.4 Résistance aux UV			Les exigences de la norme produit sont respectées.
10.2.5 Elevation			Sans objet du fait que l'ensemble de l'appareillage doit être évalué.
10.2.6 Essai de choc			Sans objet du fait que l'ensemble de l'appareillage doit être évalué.
10.2.7 Inscriptions			Les exigences de la norme produit sont respectées.
10.3 Degré de protection des enveloppes			Sans objet du fait que l'ensemble de l'appareillage doit être évalué.
10.4 Distances d'isolement et lignes de fuite			Les exigences de la norme produit sont respectées.
10.5 Protection contre les chocs électriques			Sans objet du fait que l'ensemble de l'appareillage doit être évalué.
10.6 Montage de matériel			Sans objet du fait que l'ensemble de l'appareillage doit être évalué.
10.7 Circuits électriques et raccordements internes			Sous la responsabilité du tableautier.
10.8 Raccordements pour conducteurs passés de l'extérieur			Sous la responsabilité du tableautier.
10.9 Propriétés d'isolement			
10.9.2 Tension de tenue à fréquence industrielle			Sous la responsabilité du tableautier.
10.9.3 Tension de tenue aux chocs			Sous la responsabilité du tableautier.
10.9.4 Test d'enveloppes en matière isolante			Sous la responsabilité du tableautier.
10.10 Echauffement			Le calcul de l'échauffement est sous la responsabilité du tableautier. Eaton fournit les données de puissance dissipée des appareils.
10.11 Tenue aux courts-circuits			Sous la responsabilité du tableautier. Les spécifications des appareils doivent être respectées.
10.12 Compatibilité électromagnétique			Sous la responsabilité du tableautier. Les spécifications des appareils doivent être respectées.
10.13 Fonctionnement mécanique			Au niveau de l'appareil, les conditions requises sont remplies dans la mesure où les instructions de la notice de montage (IL) sont prises en compte.

Caractéristiques techniques ETIM 7.0

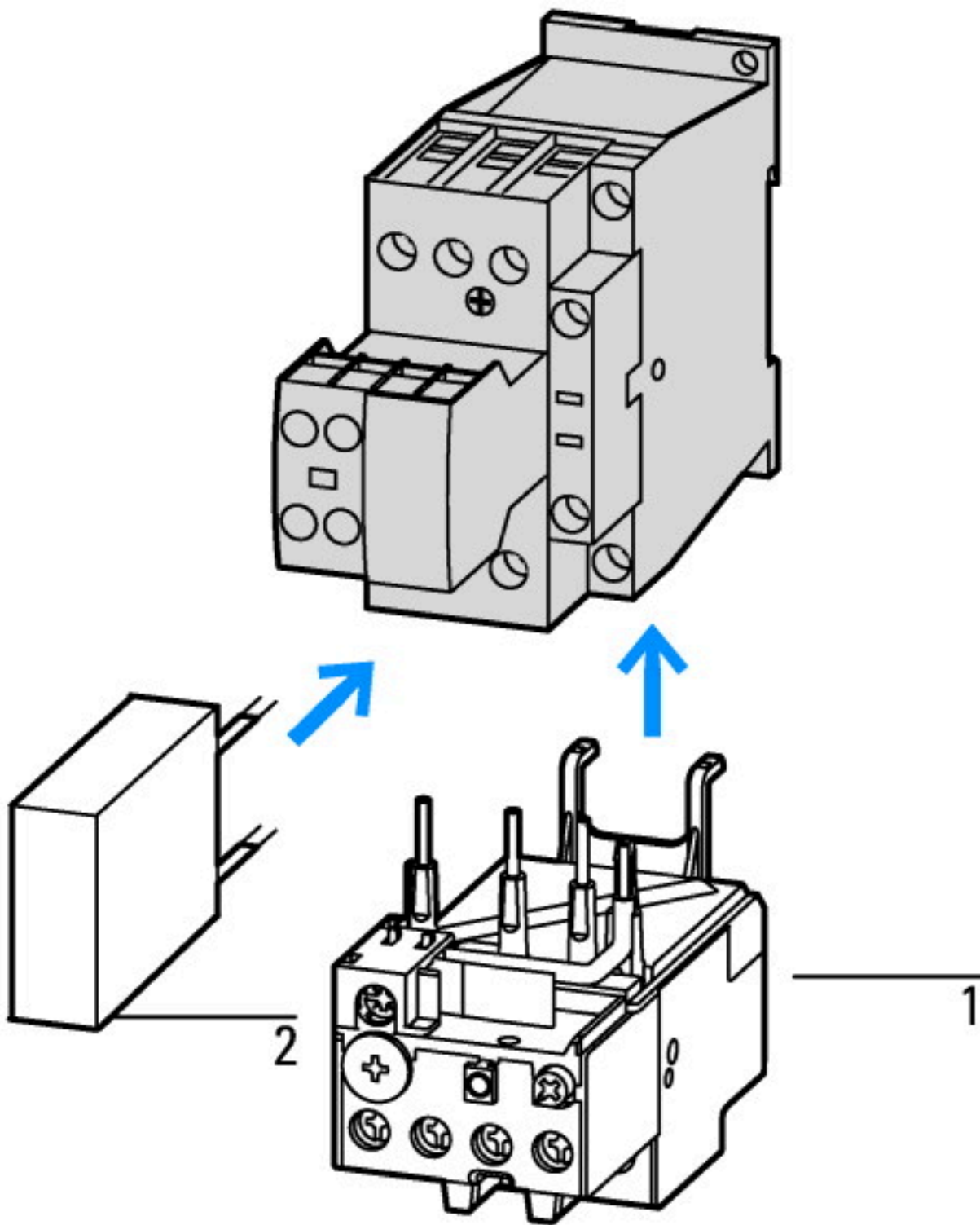
Commutateurs basse tension (EG000017) / Contacteur de puissance pour courant alternatif (EC000066)			
Electricité, Electronique, Automatisation et Commande / Technique de commutation basse tension / Contacteur (BT) / Contacteur de puissance (ecl@ss10.0.1-27-37-10-03 [AAB718015])			
tension d'alimentation de courant nominal U_s à CA 50 Hz	V		0 - 0
tension d'alimentation de courant nominal U_s à CA 60 Hz	V		0 - 0
tension d'alimentation de courant nominal U_s CC	V		24 - 24
type de tension d'actionnement			DC
courant de fonctionnement nominal CA-1, 400 V	A		22
courant de fonctionnement nominal CA-3, 400 V	A		9

puissance de fonctionnement nominale, CA-3, 400 V	kW	4
courant de fonctionnement nominal CA-4, 400 V	A	6
puissance de fonctionnement nominale CA-4, 400 V	kW	2.5
puissance de fonctionnement nominale NEMA	kW	3.7
adapté à un montage sur rail		non
nombre de contacts auxiliaires à fermeture		2
nombre de contacts auxiliaires à ouverture		3
type de raccordement du circuit principal		borne à vis
nombre de contacts ouverture en tant que contacts principaux		0
nombre de contacts à fermeture en tant que contacts principaux		3

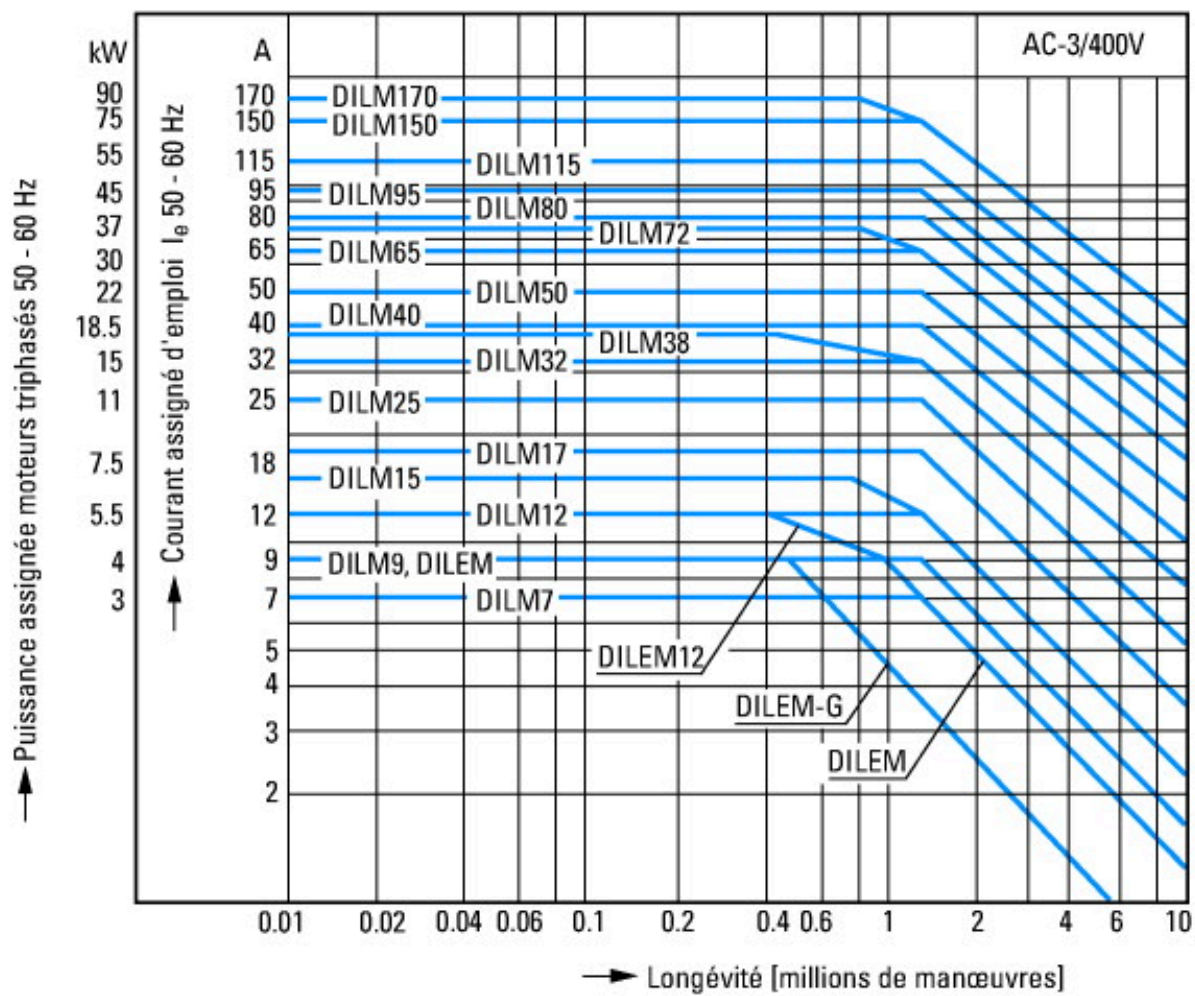
Homologations

Product Standards		IEC/EN 60947-4-1; UL 60947-4-1; CSA - C22.2 No. 60947-4-1-14; CE marking
UL File No.		E29096
UL Category Control No.		NLDX
CSA File No.		012528
CSA Class No.		2411-03, 3211-04
North America Certification		UL listed, CSA certified
Specially designed for North America		No

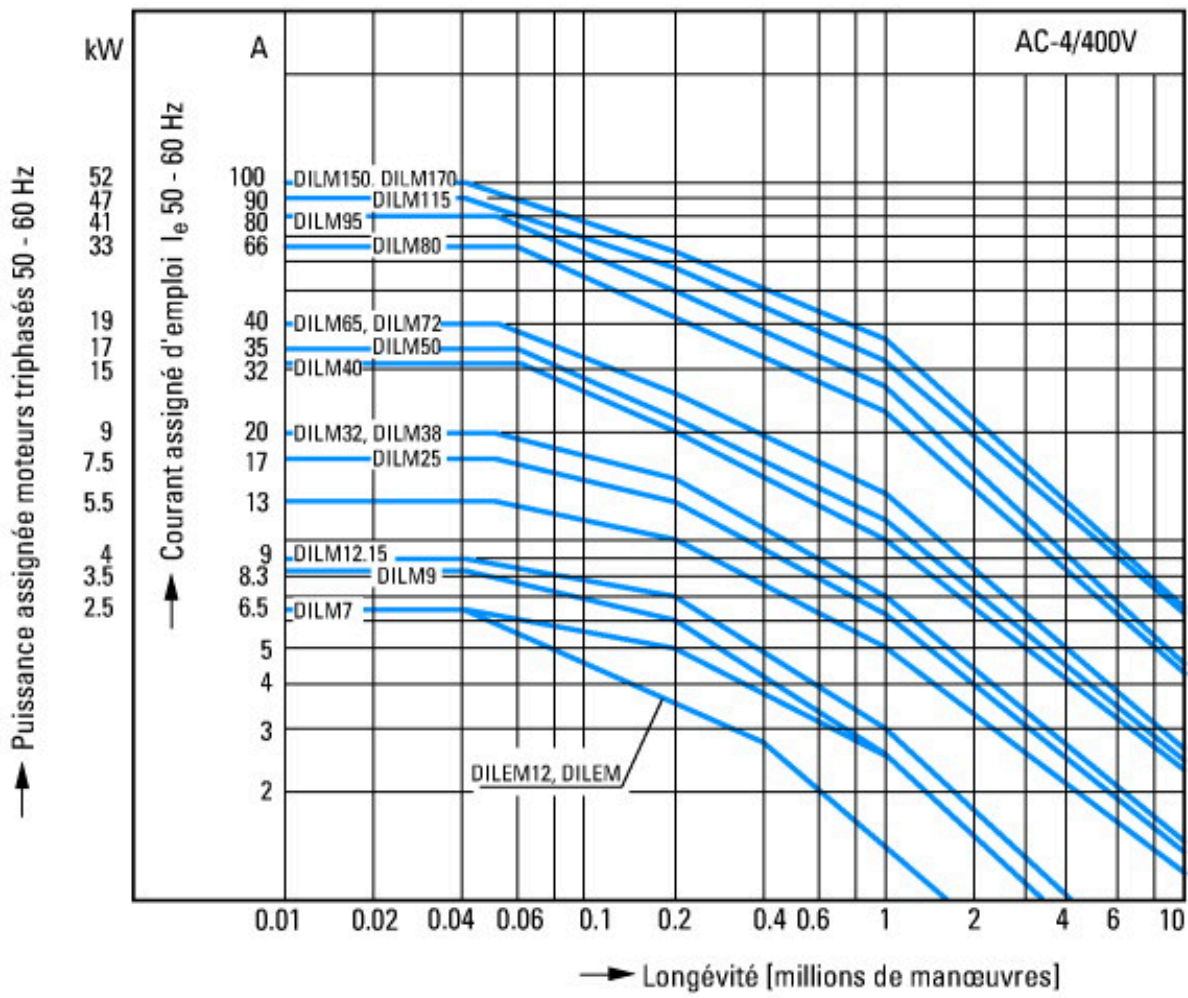
Courbes caractéristiques



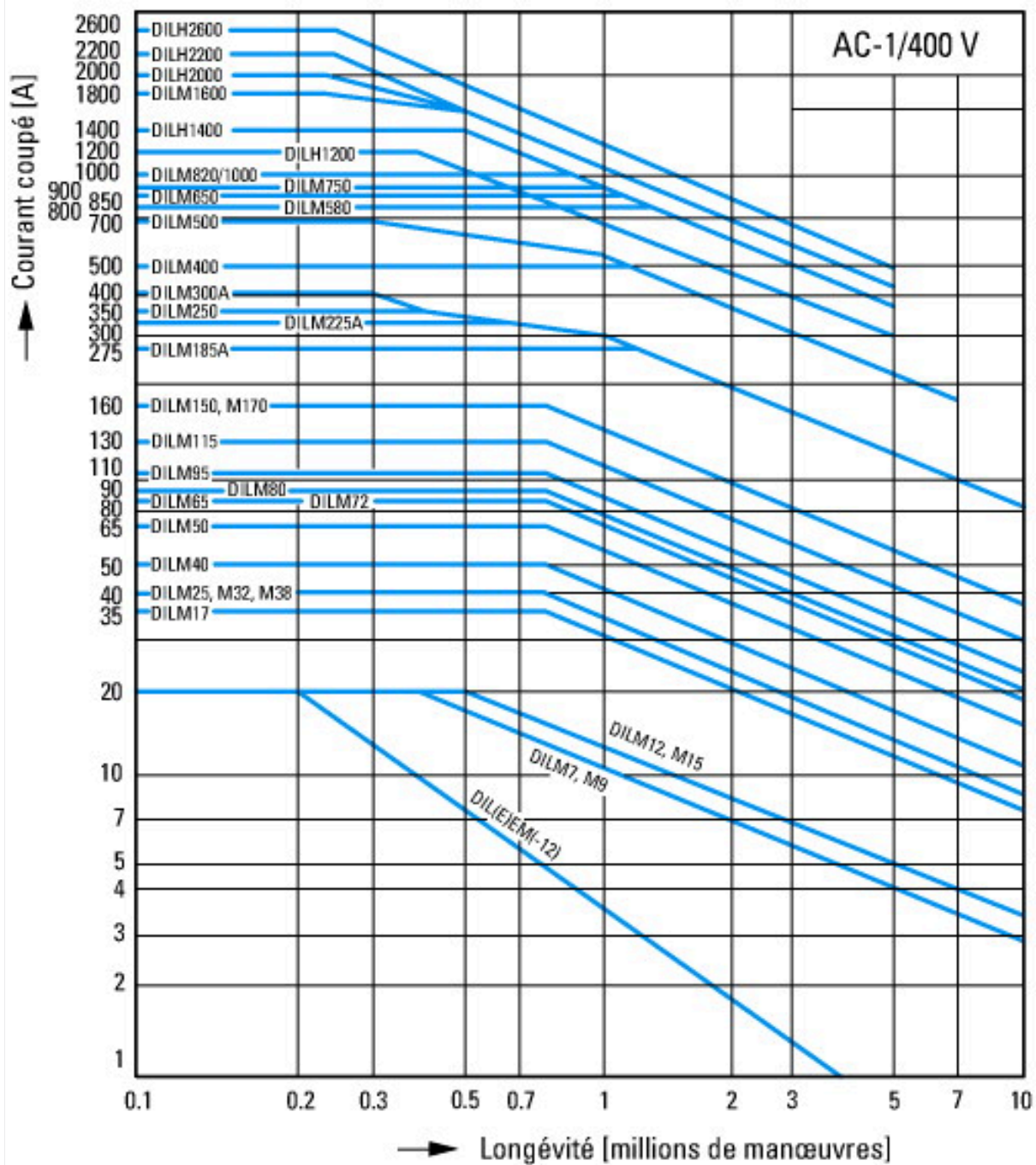
- 1 : Relais thermiques
- 2 : Modules de protection



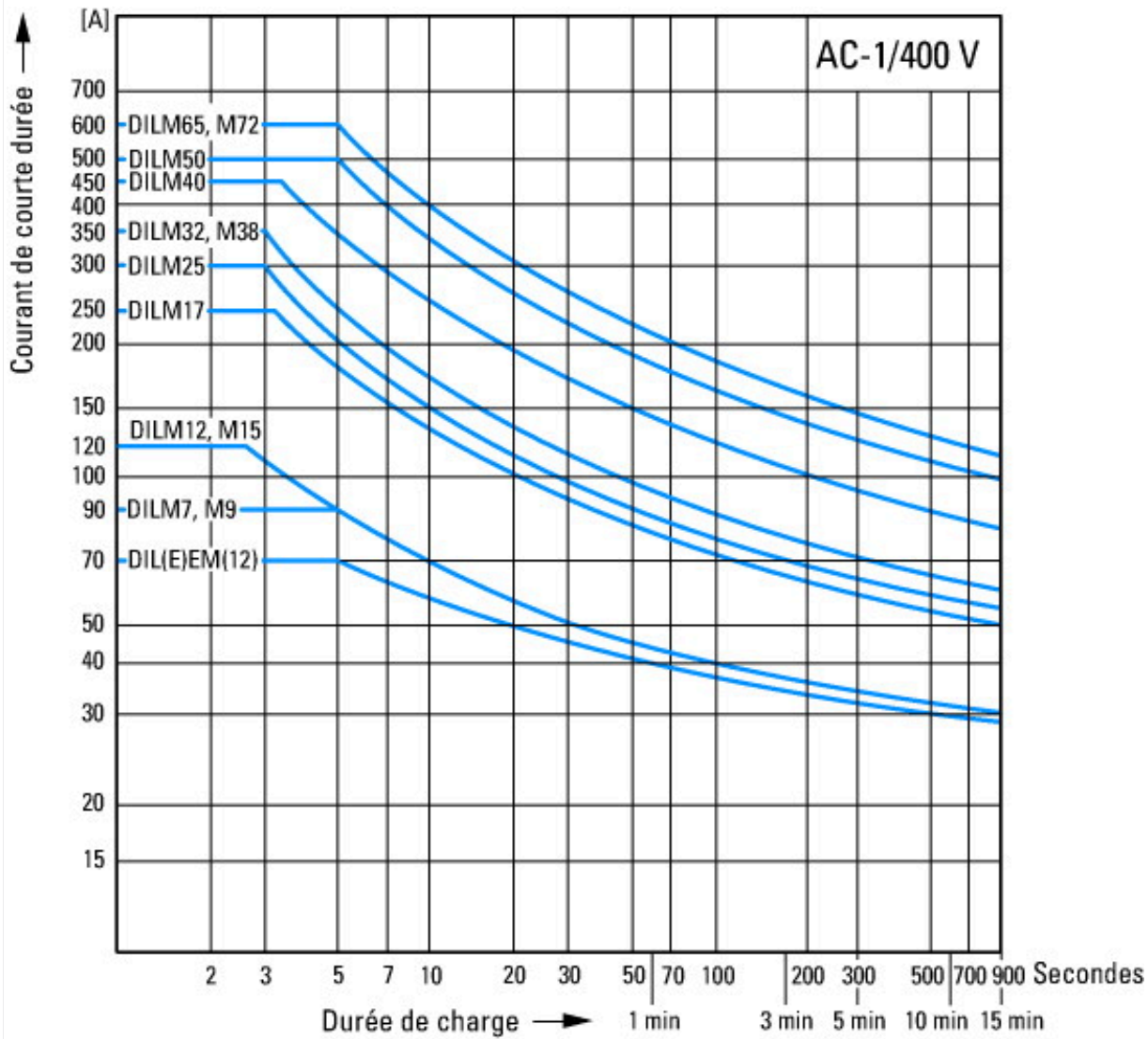
Moteurs à cage
 Conditions d'emploi
 Enclenchement : à l'arrêt
 Désactiver : moteur lancé
 Caractéristiques électriques
 Enclenchement : jusqu'à 6 × courant assigné moteur
 Désactiver : jusqu'à 1 × courant assigné moteur
 Catégorie d'emploi



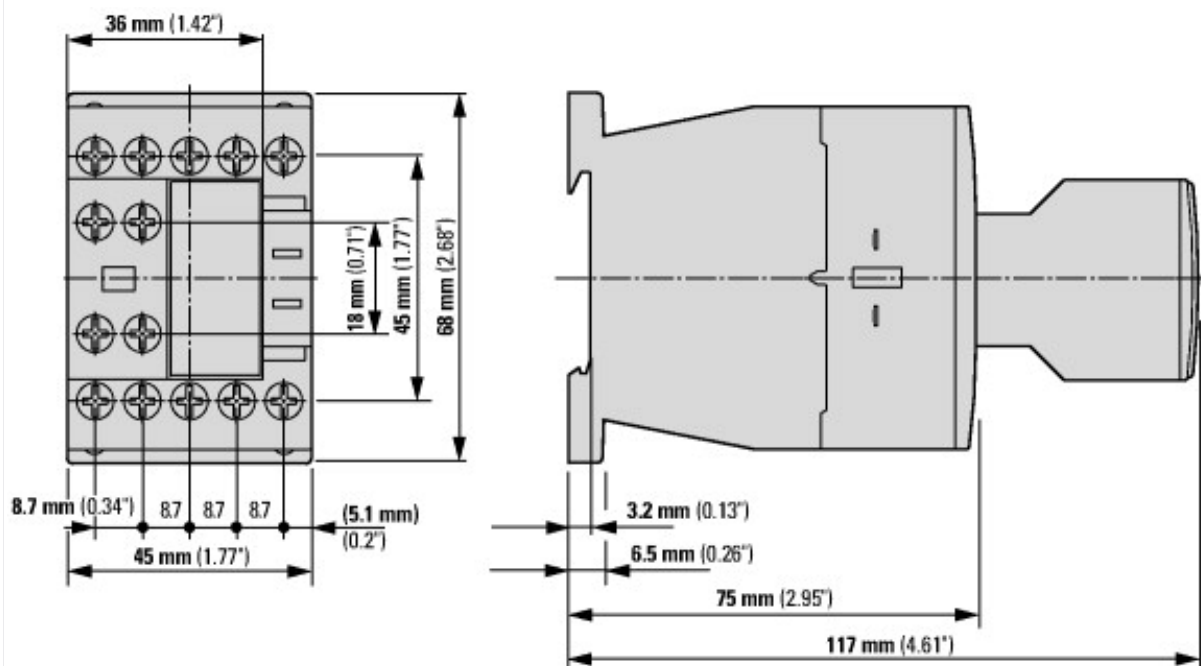
Service intensif
Moteurs à cage
Conditions d'emploi
Marche par à-coups, freinage par contre-courant, inversion de marche
Caractéristiques électriques
Enclenchement : jusqu'à 6 × courant assigné moteur
Désactiver : jusqu'à 6 × courant assigné moteur
Utilisation



Récepteurs autres que les moteurs, tripolaires, tétrapolaires
 Conditions d'emploi
 Charges non inductives ou faiblement inductives
 Caractéristiques électriques
 Enclenchement : 1 x courant assigné
 Coupure : 1 x courant assigné
 Utilisation



Encombremets



Contacteurs avec module de contacts auxiliaires

