

**Contrôleur déporté**

# Ioniseur / Modèle à barre étroite

**Nouveau**

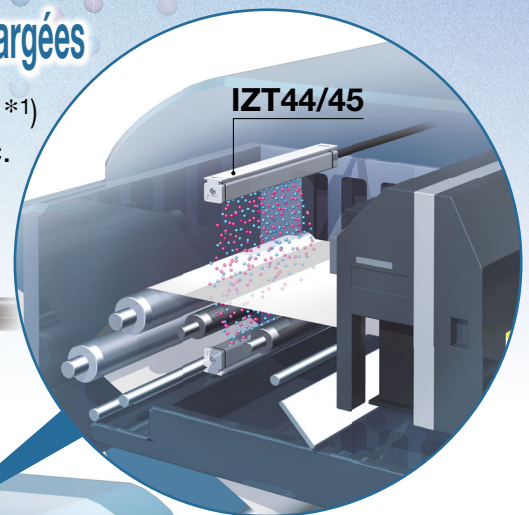


**Élimine efficacement l'électricité statique des pièces fortement chargées**

- Modèle AC pulsé, disposition très dense des électrodes (6 fois plus d'électrodes \*1)
- Idéal pour éliminer l'électricité statique des films, résines, etc.

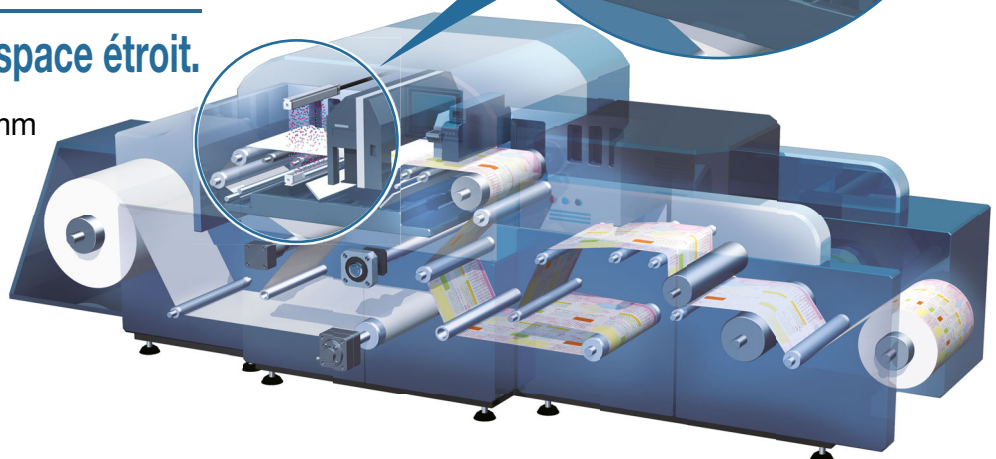
\*1 Par rapport au modèle existant

**Nouveau** IZT44/45



**Peut être monté dans un espace étroit.**

- Hauteur 23 mm x Largeur 20 mm



**Série IZT44/45**

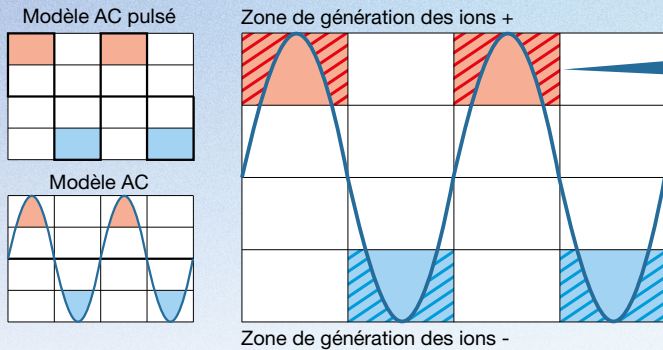


CAT.EUS100-168A-FR

Élimination efficace de l'électricité statique

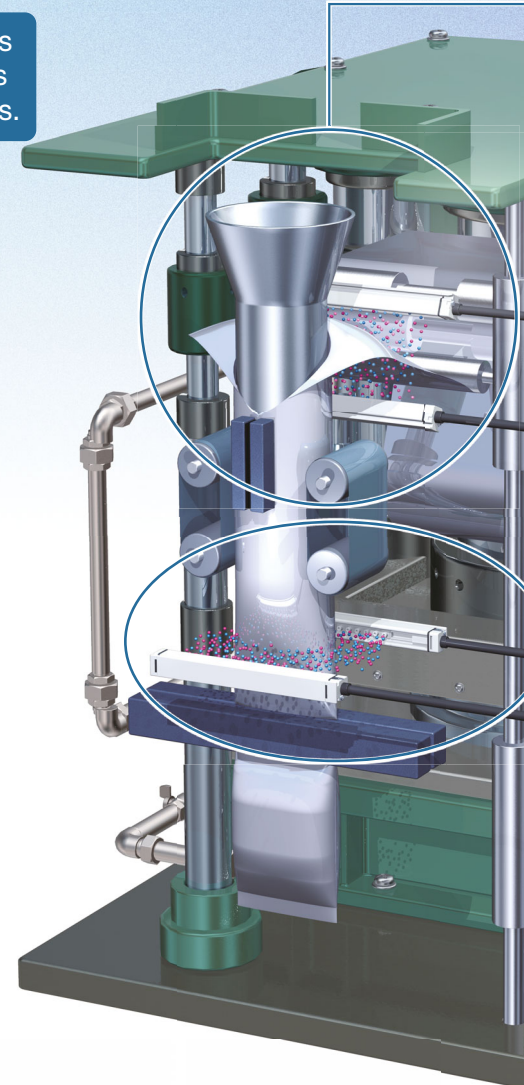
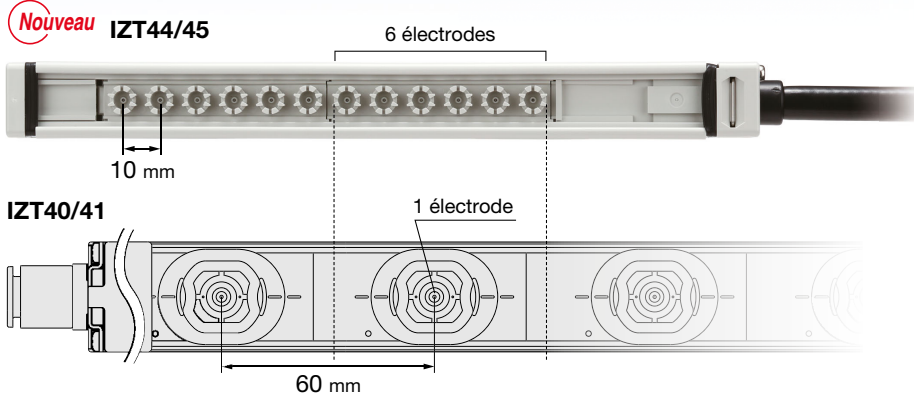
## Modèle AC pulsé, disposition très dense des électrodes (6 fois plus d'électrodes\*1)

\*1 Par rapport au modèle existant



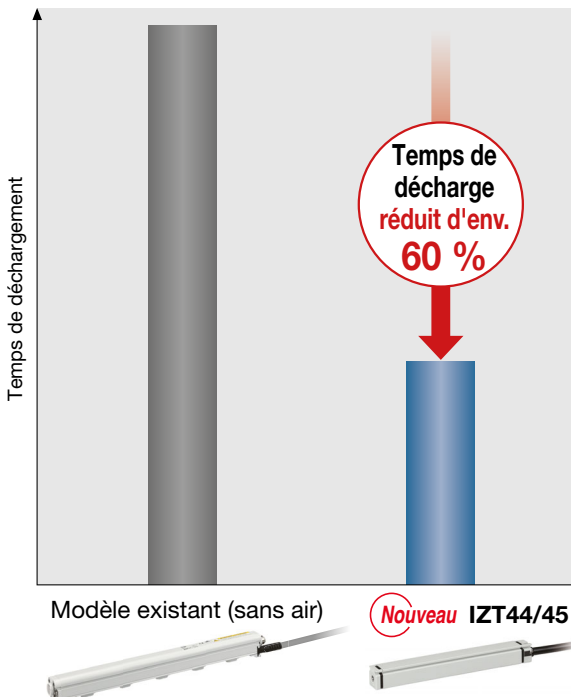
Disposition très rapprochée des électrodes

	Pas [mm]	Nombre d'électrodes
<b>Nouveau IZT44/45</b>	10	6
IZT40/41	60	1



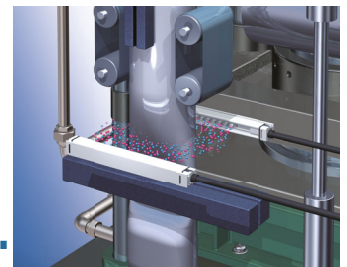
## Élimination rapide de l'électricité statique

Fréquence de génération d'ions : 30 Hz, Sans air



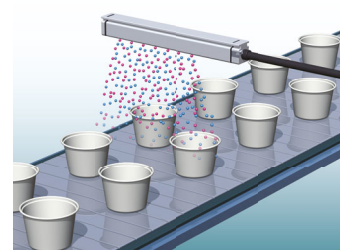
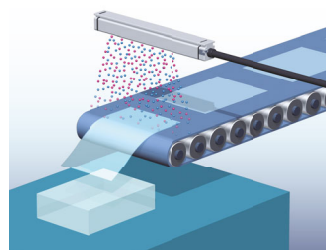
**Élimination puissante de l'électricité statique sans alimentation en air.**

Prévient la détérioration thermique du thermocoupleur



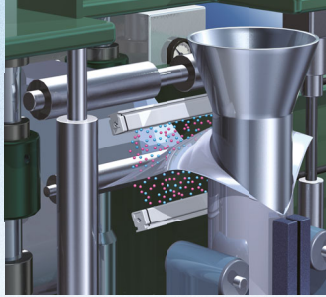
Empêche la dispersion des pièces

Empêche la poussière de s'accrocher

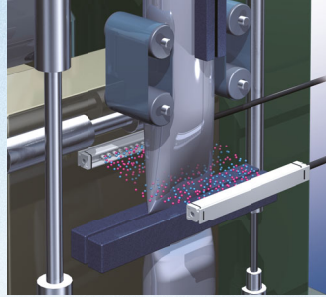


## La conception compacte permet une installation dans des espaces restreints.

Installation proche de l'application du film

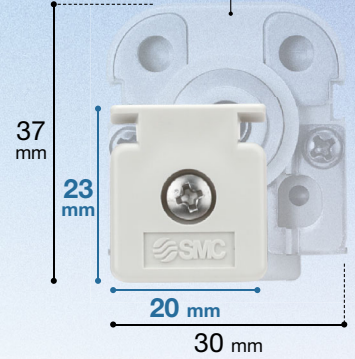


Installation proche de la partie collage



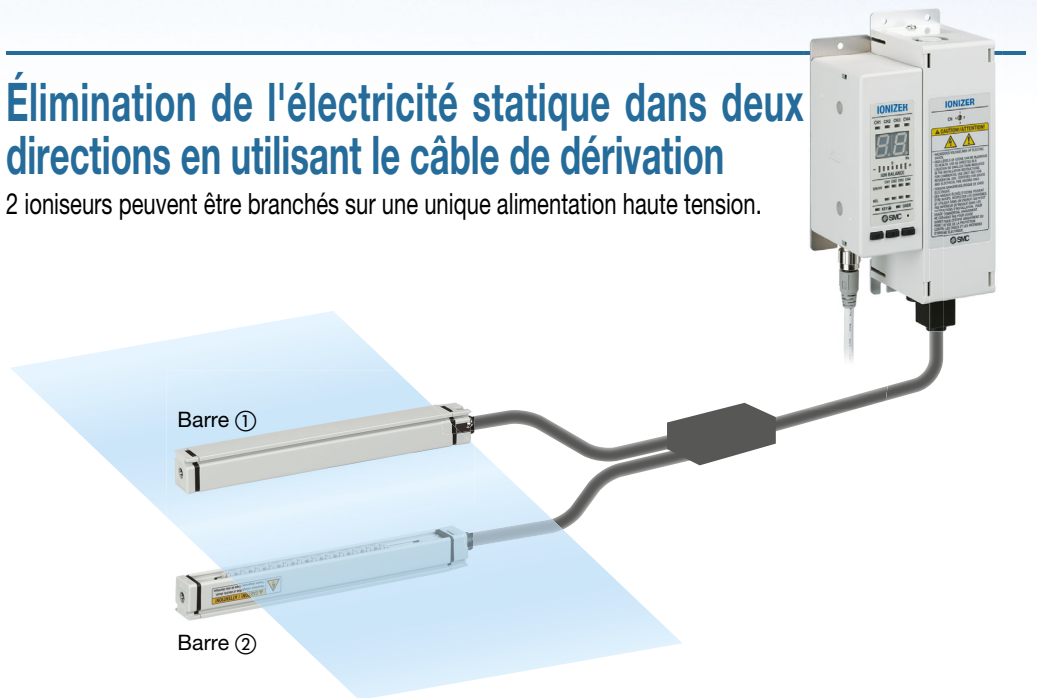
Hauteur : Comparaison avec le modèle existant

Modèle actuel IZT40/41



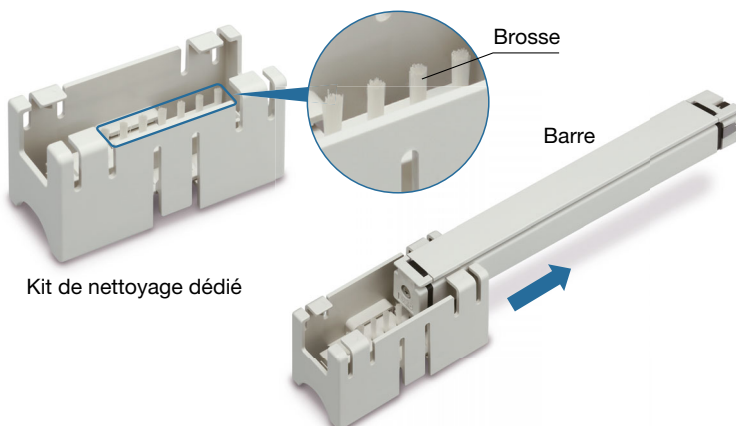
## Élimination de l'électricité statique dans deux directions en utilisant le câble de dérivation

2 ioniseurs peuvent être branchés sur une unique alimentation haute tension.

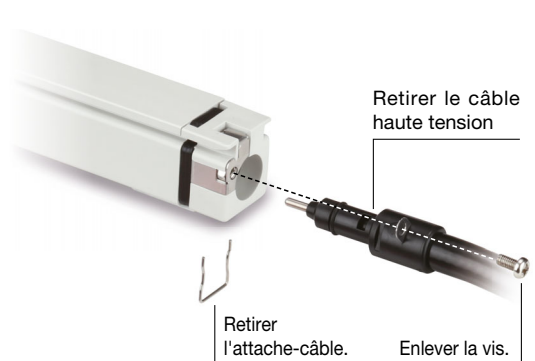


## Entretien facilité

• Nettoyage de toutes les électrodes avec un kit dédié.



• Remplacement facile de la barre. [p. 4](#)



## 2 types de contrôleurs disponibles.

### Alimentation haute tension intégrée Série IZT44

#### Fonctionnement simple

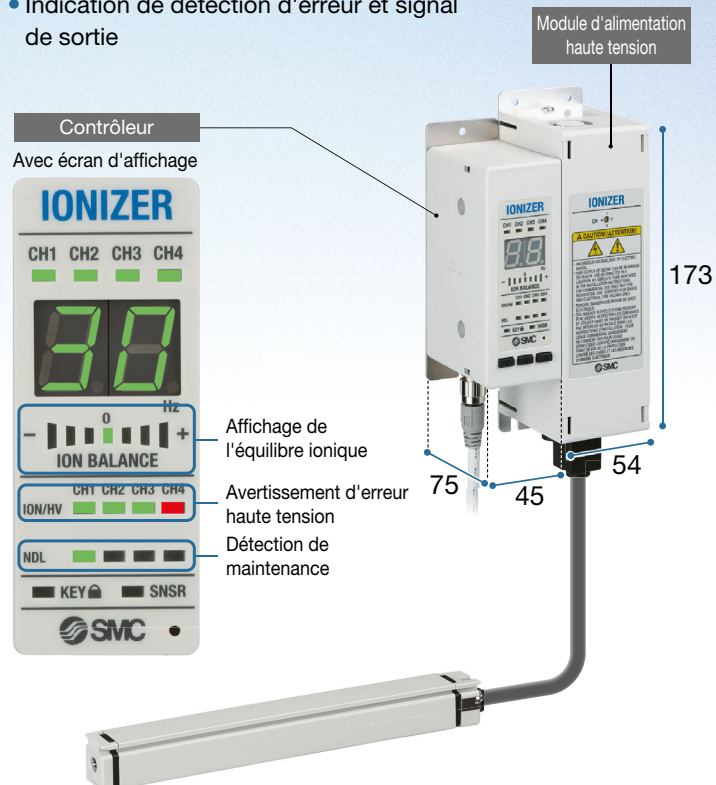
- Prêt à l'emploi en activant simplement l'alimentation.
- Gain de place
- Indication de détection d'erreur et signal de sortie



### Alimentation haute tension séparée Série IZT45

#### Prend en charge plusieurs fonctions de détection.

- Configuration flexible grâce à la séparation possible du contrôleur et du module d'alimentation haute tension
- 4 modules d'alimentation haute tension peuvent être connectés
- Indication de détection d'erreur et signal de sortie

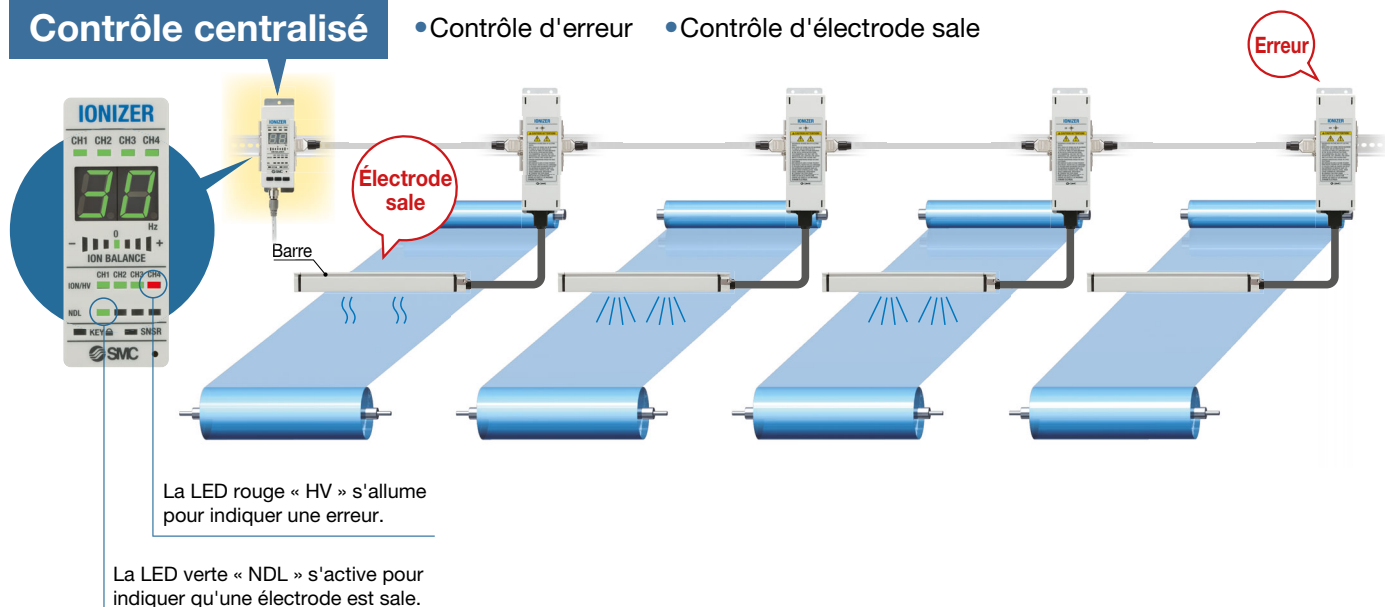


Jusqu'à 4 modules d'alimentation haute tension peuvent être connectés à un contrôleur.

IZT 45

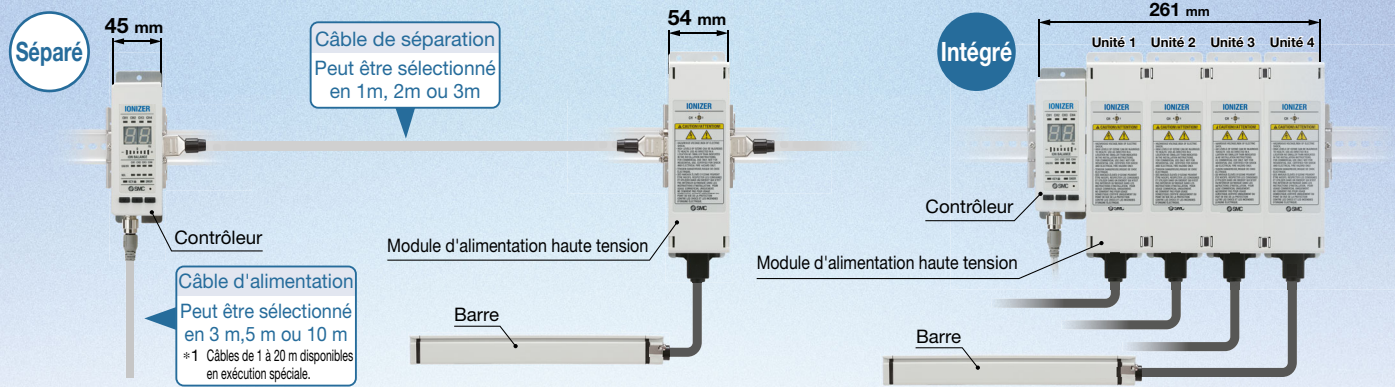
### Contrôle centralisé

- Contrôle d'erreur
- Contrôle d'électrode sale

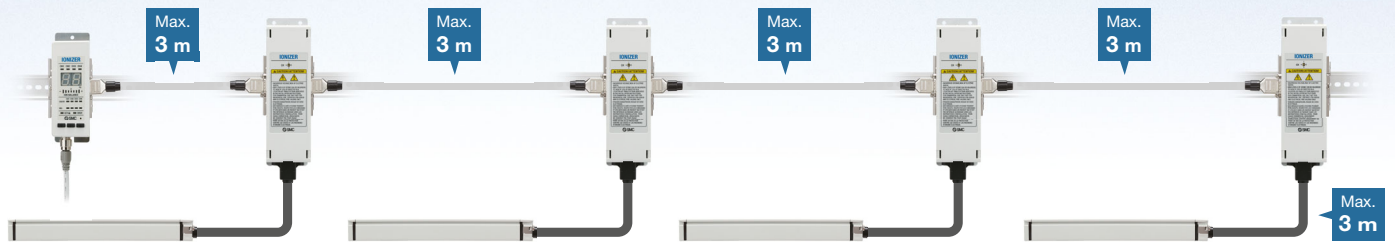


## Configuration flexible grâce à différentes méthodes de connexion des modules

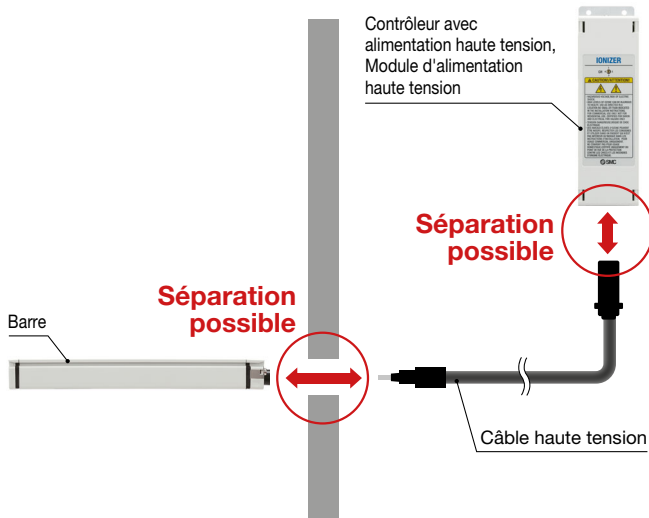
**IZT 45**



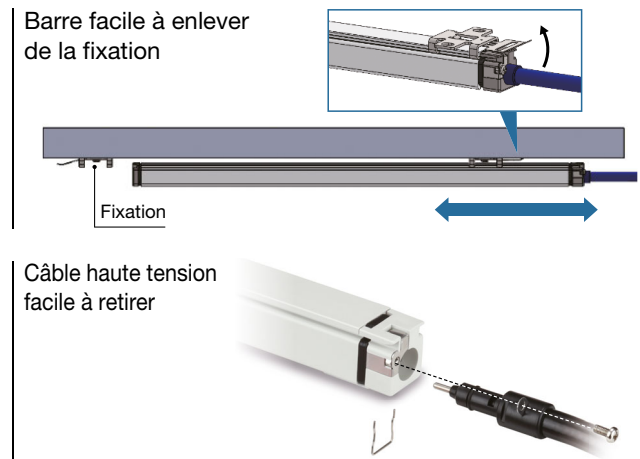
• Distance maximale d'installation entre le contrôleur et la barre : 15 m



### Peut être installé dans les espaces entre équipements

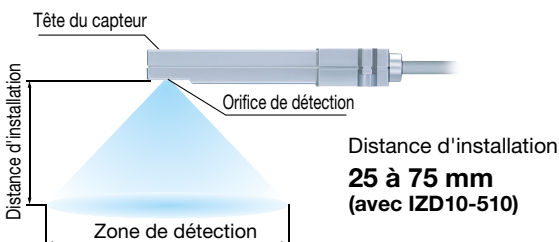


### Installation, remplacement et entretien facilités en espaces restreints



## Produits connexes

### ■ Capteur électrostatique/série IZD10

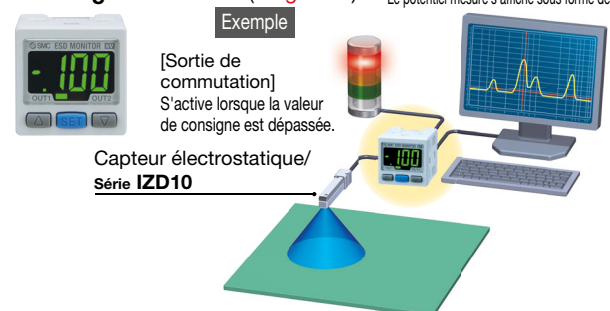


Distance d'installation et zone de détection

Distance d'installation [mm]	25	30	40	50	60	70	75
Zone de détection [mm]	100	120	150	180	205	225	235

### ■ Moniteur du capteur électrostatique/série IZE11

**Affichage 2 couleurs (rouge/vert)** [Sortie analogique] Le potentiel mesuré s'affiche sous forme de courbe.









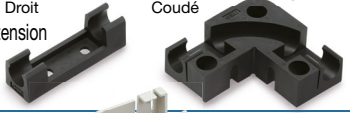



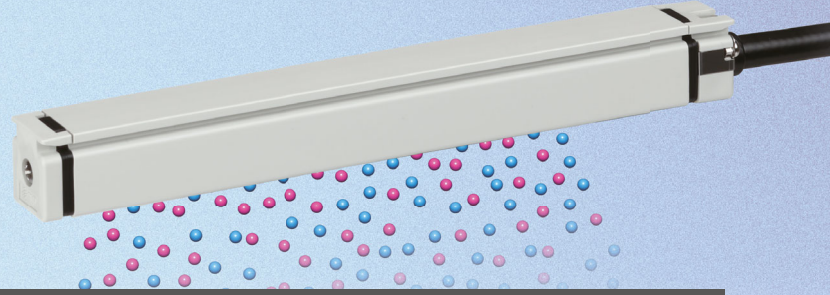
**<Fonctions>**

	<b>IZT44</b>	<b>IZT45</b>
Méthode d'application de la tension	AC pulsé, CC (positif ou négatif)	AC pulsé, CC (positif ou négatif)
Équilibrage automatique	—	●
Entrée/Sortie	● (Sortie uniquement)	●
Affichage de l'équilibre ionique	—	●
Détection erreur haute tension	●	●
Détection d'entretien	—	●
Signal d'arrêt de la génération d'ions	—	●
Contrôle sortie*1	●	●
Sortie de commutation NPN/PNP	● (Câblage)	● (Fonctionnement du contrôleur)

\*1 Fonction fournissant un signal de sortie arbitrairement en fonctionnement normal (pour vérification du câblage)

**<Accessoires, pièces en option>**

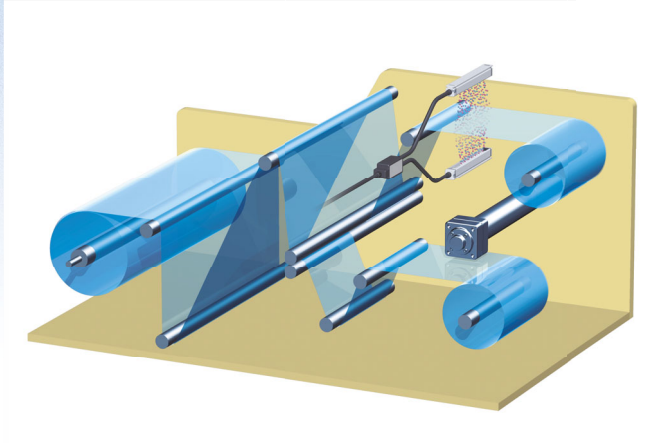
Fixation barre <b>p. 12</b>		●	●
Fixation de montage sur rail DIN pour contrôleur et module d'alimentation haute tension <b>p. 12</b>	IZT44 Pour contrôleur avec alimentation haute tension 	●	—
	IZT45 Pour contrôleur Pour module d'alimentation haute tension 	—	●
Câble d'alimentation <b>p. 12</b>	Pour IZT44 	●	—
	Pour IZT45 	—	●
Adaptateur AC <b>p. 12</b>	Pour IZT44 	●	—
	Pour IZT45	—	●
Câble de séparation <b>p. 12</b>		—	●
Ensemble câble de haute tension <b>p. 12</b>		●	●
Ensemble câble de dérivation <b>p. 12</b>		●	●
Support de câble à haute tension <b>p. 12</b>	Droit Coudé 	●	●
Kit de nettoyage <b>p. 12</b>		●	●



## Exemples d'applications

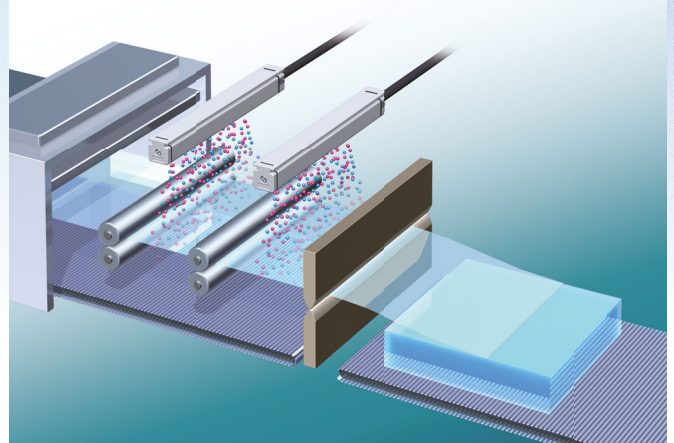
### Pour convoyeur de film

- Empêche l'adhésion de poussière
- Empêche les défauts d'enroulement de films



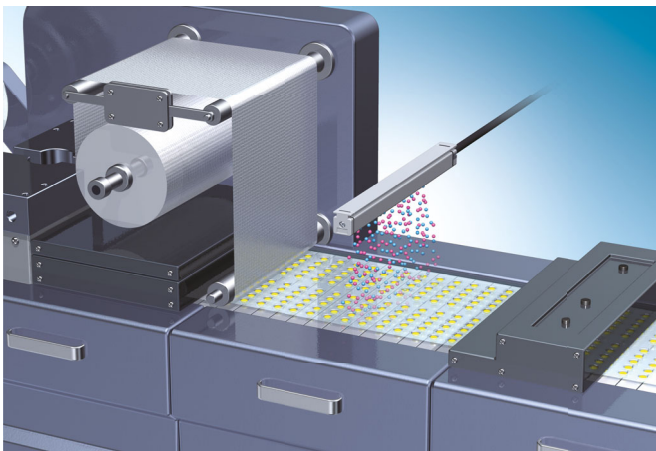
### Pour la découpe de film

- Empêche les sachets de coller
- Évite toute gêne pour l'opérateur



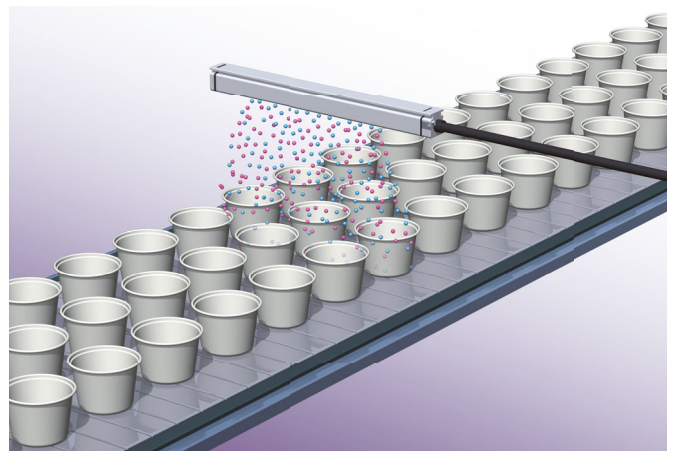
### Machine d'emballage de PTP / Blister

- Empêche les emballages-coque de sauter



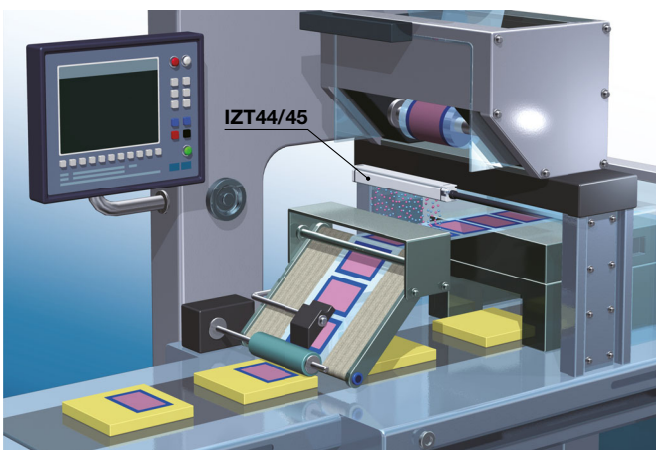
### Neutralisation de l'électricité statique des gobelets

- Empêche l'adhésion de la poussière



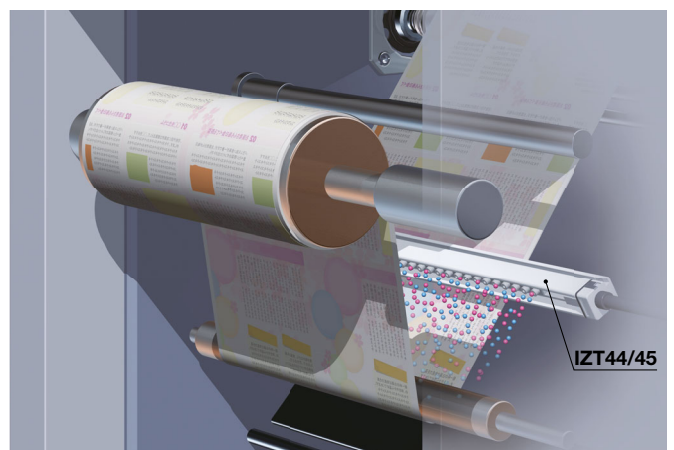
### Machine d'étiquetage

- Empêche l'adhésion de poussière
- Préviend le mauvais placement des étiquettes



### Presse d'impression rotative

- Préviend les défauts d'enroulement des impressions



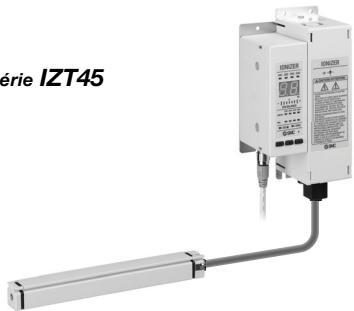
# CONTENU

## Contrôleur déporté Ioniseur / Modèle à barre étroite Série IZT44/45

Série IZT44



Série IZT45



### Contrôleur déporté

### Ioniseur / Modèle à barre étroite série IZT44/45

Données techniques.....	p. 8
Pour passer commande	
Barre + Contrôleur avec alimentation haute tension .....	p. 9
Barre + module d'alimentation haute tension + Contrôleur .....	p. 9
Pour les pièces individuelles .....	p. 10
(Barre/Contrôleur avec alimentation haute tension/Contrôleur/Module d'alimentation haute tension)	
Caractéristiques techniques .....	p. 11
Accessoires (pour pièces individuelles) .....	p. 12
Accessoires vendus séparément .....	p. 12
Pièces de rechange .....	p. 12
Circuit de câblage .....	p. 13
Dimensions .....	p. 14
Compatibilité avec les produits actuels .....	p. 19

## Série IZT44/45/Précautions

**Veuillez lire ces consignes avant d'utiliser les produits. Pour les consignes de sécurité, consultez les « Précautions de manipulation des produits SMC » et le « Manuel d'utilisation » sur le site Internet de SMC, <https://www.smc.eu>**



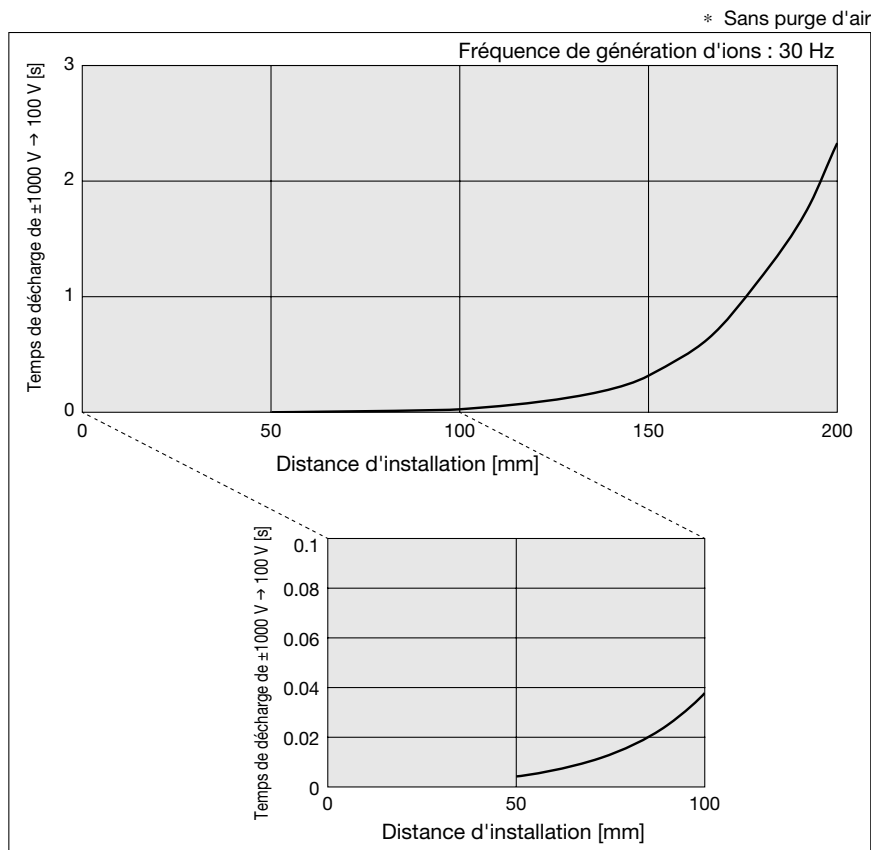
# Série IZT44/45

## Données techniques

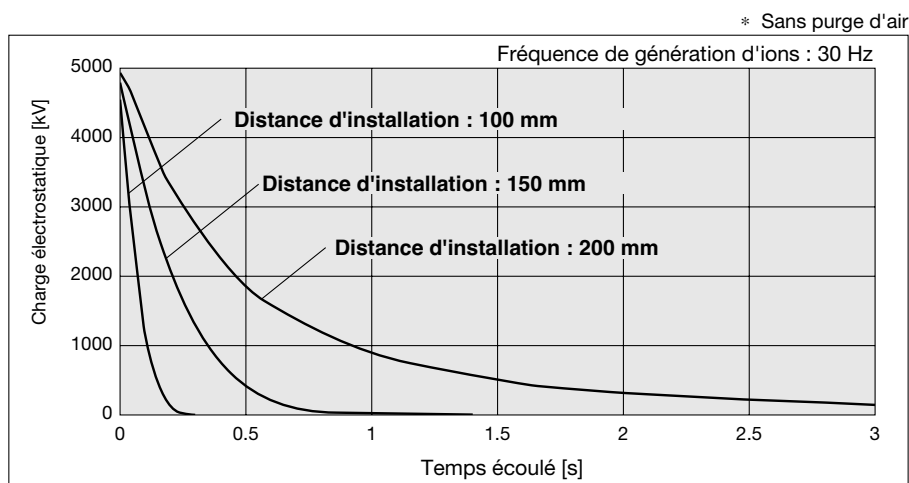
\* Les caractéristiques de neutralisation statique sont basées sur des données utilisant une plaque chargée (dimensions : 150 mm x 150 mm, capacitance : 20 pF) telles que définies dans les normes américaines (ANSI/ESD STM3.1-2015). Utilisez ces données uniquement à titre indicatif pour le choix du modèle, car les valeurs varient en fonction du matériau et/ou de la taille de l'objet.

### Caractéristiques de neutralisation statique

#### ① Distance d'installation et temps de décharge (de 1000 V à 100 V)



#### ② Changement de la charge électrostatique pendant la neutralisation



Contrôleur déporté

CE UK  
CA

RoHS

Ioniseur / Modèle à barre étroite

# Série IZT44/45

Pour passer commande

Barre + Contrôleur avec alimentation haute tension

IZT44 - 20 - 1 - 3 V

Barre + Module d'alimentation haute tension + Contrôleur

IZT45 - 20 - 1 - 3 W

① ② ③ ④

## ① Longueur de barre

Symbole	Longueur de barre [mm]	Symbole	Longueur de barre [mm]
20	200	56	560
26	260	62	620
32	320	68	680
38	380	74	740
44	440	92	920
50	500	128	1280

\* Le nombre de fixations de barre incluses varie selon la longueur de la barre (voir tableau ci-dessous).

Nombre de fixations de barre incluses

Longueur de barre [mm]	Fixation d'extrémité	Fixation intermédiaire
200 à 620	2	Sans
680 à 1280		1

## ③ Longueur de câble d'alimentation

Symbole	Longueur du câble [m]
3	3
5	5
10	10
N	Sans

\* Les câbles d'alimentation inclus pour l'IZT44 et l'IZT45 sont différents.

\* Pour une utilisation avec un adaptateur CA, sélectionnez N puis sélectionnez l'adaptateur CA dans les éléments vendus séparément.

## ② Longueur de câble haute tension

Symbole	Longueur du câble [m]
1	1
2	2
3	3

\* Le nombre de supports de câble haute tension inclus diffère en fonction de la longueur du câble haute tension. (Reportez-vous au tableau ci-dessous.)

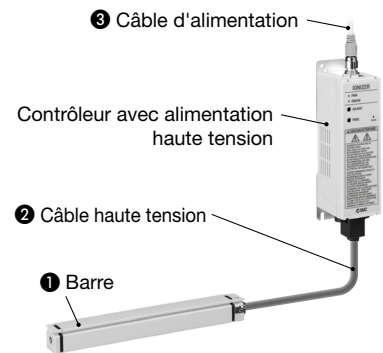
Nombre de supports de câble à haute tension inclus

Symbole	Droit	Coudé
1	1	1
2	2	1
3	3	1

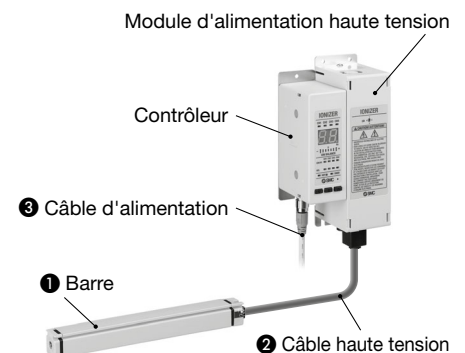
## ④ Fixation de montage sur rail DIN

Pour contrôleur IZT44 avec alimentation haute tension	
Symbole	Pour contrôleur
-	Sans
V	Inclus

Pour contrôleur IZT45, pour module d'alimentation à haute tension		
Symbole	Pour contrôleur	Pour module d'alimentation haute tension
-	Sans	Sans
U	Inclus	Inclus
W	Inclus	Sans
Y	Sans	Inclus



IZT44



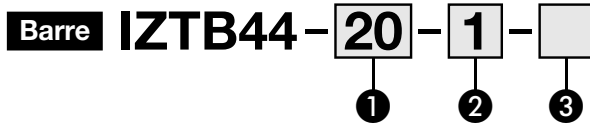
IZT45

**Pour pièces individuelles**

**Pour passer commande**

**Combinaisons de pièces individuelles**

	Barre / IZTB44	Module d'alimentation haute tension / IZTP41-L	Contrôleur / IZTC	
			44 (avec alimentation haute tension)	45
IZT44	●		●	
IZT45	●	●		●



**① Longueur de barre**

Symbole	Longueur de barre [mm]	Symbole	Longueur de barre [mm]
20	200	56	560
26	260	62	620
32	320	68	680
38	380	74	740
44	440	92	920
50	500	128	1280

**② Longueur de câble haute tension**

Symbole	Longueur du câble [m]
1	1
2	2
3	3
N	Sans

\* Le nombre de supports de câble haute tension inclus varie selon la longueur du câble haute tension. (Reportez-vous au tableau ci-dessous.)

**Nombre de supports de câble à haute tension inclus**

Symbole	Droit	Coudé
1	1	1
2	2	1
3	3	1

**③ Fixation pour barre**

Symbole	Pour la barre
—	Sans
B	Inclus

\* Le nombre de fixations de barre incluses varie selon la longueur de la barre (voir tableau ci-dessous).

**\* Nombre de fixations incluses**

Longueur de barre	Fixation d'extrémité	Fixation intermédiaire
200 à 620	2	Sans
680 à 1280		1



**① Longueur de câble d'alimentation**

Symbole	Longueur du câble [m]
3	3
5	5
10	10
N	Sans

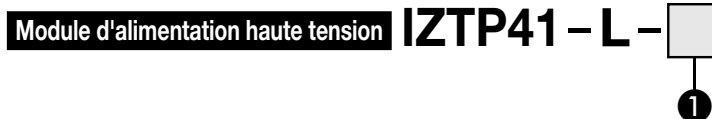
\* Les câbles d'alimentation inclus pour l'IZTC44 et l'IZTC45 sont différents.

**② Fixation de montage sur rail DIN pour contrôleur IZT44**

Symbole	Pour contrôleur
—	Sans
V	Inclus

**③ Fixation de montage sur rail DIN pour contrôleur IZT45**

Symbole	Pour contrôleur
—	Sans
W	Inclus



**① Fixation de montage sur rail DIN pour module d'alimentation haute tension**

Symbole	Pour module d'alimentation haute tension
—	Sans
Y	Inclus



# Série IZT44/45

## Caractéristiques techniques

Modèle d'ioniseur		IZT44	IZT45
<b>Méthode de génération d'ions</b>		Méthode de décharge type corona	
<b>Méthode d'application de la tension</b>		AC, CC*1	
<b>Tension appliquée</b>		±7000 V	
<b>Consommation électrique</b>		0,5 A max.	0,6 A max. (+0,5 A max. par ioniseur lorsqu'il est connecté)
<b>Tension d'alimentation</b>		24 Vcc ±10 %	
<b>Signal d'entrée</b>	<b>Caractéristique NPN*2</b>	—	Plage de tension : 5 Vcc max. Consommation de courant : 5 mA max.
	<b>Caractéristique PNP*2</b>	—	Plage de tension : 19 Vcc à la tension d'alimentation Consommation de courant : 5 mA max.
<b>Signal de sortie (Collecteur ouvert)</b>	<b>Caractéristique NPN*2</b>	Courant de charge max : 100 mA Tension résiduelle : 1 V max. (Courant de charge de 100 mA) Tension max. appliquée : 26,4 Vcc	Courant de charge max : 100 mA Tension résiduelle : 1 V max. (Courant de charge de 100 mA) Tension max. appliquée : 26,4 Vcc
	<b>Caractéristique PNP*2</b>	Courant de charge max : 100 mA Tension résiduelle : 1 V max. (Courant de charge de 100 mA)	Courant de charge max : 100 mA Tension résiduelle : 1 V max. (Courant de charge de 100 mA)
<b>Fonction</b>		Détection d'erreur haute tension (La génération d'ions s'arrête lorsqu'une anomalie est détectée.), Vérification sortie	Équilibrage automatique, détection de maintenance, détection de fonctionnement anormal en haute tension (la génération d'ions s'arrête lorsqu'une anomalie est détectée), Arrêt de la génération d'ions et contrôle de la sortie
<b>Distance de neutralisation statique effective</b>		50 à 200 mm	
<b>Température ambiante</b>	<b>Contrôleur, Module d'alimentation haute tension</b>	0 à 40 °C	
	<b>Barre</b>	0 à 50 °C	
<b>Humidité ambiante</b>		35 à 80 % HR (sans condensation)	
<b>Matériaux</b>	<b>Contrôleur</b>	Boîtier : ABS, Aluminium	Boîtier : ABS, Aluminium Commutateur : caoutchouc en silicone
	<b>Module d'alimentation haute tension</b>		Boîtier : ABS, Aluminium
	<b>Barre</b>	Boîtier : ABS, PBT, Électrode : tungstène Câble haute tension : caoutchouc en silicone, PVC	
<b>Protection IP :</b>	<b>Contrôleur</b>	IP20	IP20
	<b>Module d'alimentation haute tension</b>		IP20
	<b>Barre</b>	IP40	
<b>Normes</b>		CE (directive EMC, directive RoHS), UKCA	

\*1 Appliquer la cathode ou l'anode au courant CC.

\*2 Pour l'IZT44, NPN ou PNP peut être sélectionné par le câblage. Pour l'IZT45, NPN ou PNP peut être sélectionné par le fonctionnement du contrôleur.

### Masse

[g]

	Contrôleur	Module d'alimentation haute tension
<b>IZT44</b>		440
<b>IZT45</b>	220	690

[g]

Longueur de barre [mm]		200	260	320	380	440	500	560	620	680	740	920	1280
<b>IZT44 IZT45 (Standard pour barres)</b>	Câble de haute tension (1 m)	250	275	305	330	360	385	415	440	470	495	575	740
	Câble de haute tension (2 m)	365	395	420	450	475	500	530	555	585	610	690	855
	Câble de haute tension (3 m)	480	510	535	565	590	620	645	670	700	725	810	970

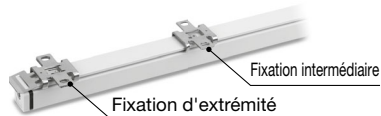
### Adaptateur AC (vendu séparément)

Modèle	IZT44-CG2, IZT45-CG2
<b>Tension d'entrée</b>	100 à 240 Vca, 50/60 Hz
<b>Courant de sortie</b>	1,9 A
<b>Température ambiante</b>	0 à 40 °C
<b>Humidité ambiante</b>	35 à 65 % HR (sans condensation)
<b>Poids</b>	200 g (IZT4□-CG2)
<b>Normes/Directive</b>	CE/UKCA, UL, CSA

## Accessoires (pour pièces individuelles)

### Fixation barre

**IZT44 - B E**



● **Fixation barre**

Symbole	Type
<b>E</b>	Fixation d'extrémité
<b>M</b>	Fixation intermédiaire

Fixation de montage sur rail DIN pour contrôleur IZT44 avec module d'alimentation haute tension

**IZT44 - B1**



Fixation de montage sur rail DIN pour contrôleur IZT45 et module d'alimentation haute tension

**IZT40 - B 1**

● **Fixation de montage sur rail DIN**

Symbole	Type
<b>1</b>	Pour contrôleur
<b>2</b>	Pour module d'alimentation haute tension



IZT40-B1



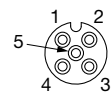
IZT40-B2

### Câble d'alimentation

**IZT44 - CP 3**



Câble d'alimentation pour IZT44

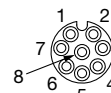


Disposition des broches du connecteur Codage A (Clef normale)

**IZT45 - CP 3**



Câble d'alimentation pour IZT45



Disposition des broches du connecteur Codage A (Clef normale)

● **Longueur du câble d'alimentation**

Symbole	Longueur du câble [m]
<b>3</b>	3
<b>5</b>	5
<b>10</b>	10

### Support de câble à haute tension

**IZT40 - E 1**

● **Support de câble à haute tension**

Symbole	Type
<b>1</b>	Droit
<b>2</b>	Coudé

Droit



IZT40-E1

Coudé



IZT40-E2

## Accessoires vendus séparément

### Câble de dérivation

**IZT44 - A001**



\* A utiliser en combinaison avec l'IZTB44-□-N-□.

### Ensemble câble de haute tension

**IZT43 - A002 - 1**



● **Longueur du câble de haute tension**

Symbole	Longueur du câble [m]
<b>1</b>	1
<b>2</b>	2
<b>3</b>	3

### Adaptateur AC

**IZT44 - CG 2EU**

**IZT45 - CG 2EU**



Adaptateur AC

● **Sélection du câble AC**

Symbole	Type
<b>2EU</b>	Avec câble AC
<b>2</b>	Sans câble AC

\* La fonction entrée/sortie externe ne peut pas être utilisée avec un adaptateur AC.

### Câble de séparation (pour IZT45)

**IZT40 - CF 1**



● **Longueur du câble de séparation**

Symbole	Longueur du câble [m]
<b>1</b>	1
<b>2</b>	2
<b>3</b>	3

## Pièces d'entretien

### Kit de nettoyage

**IZT44 - M3**

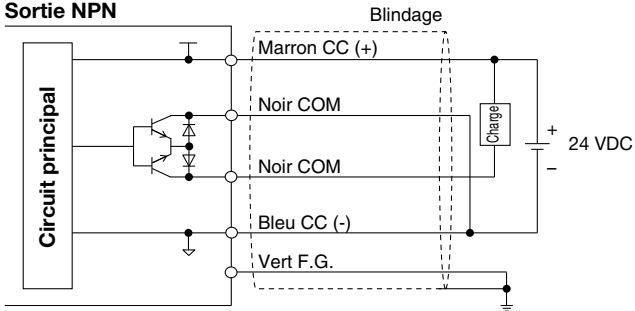


# Série IZT44/45

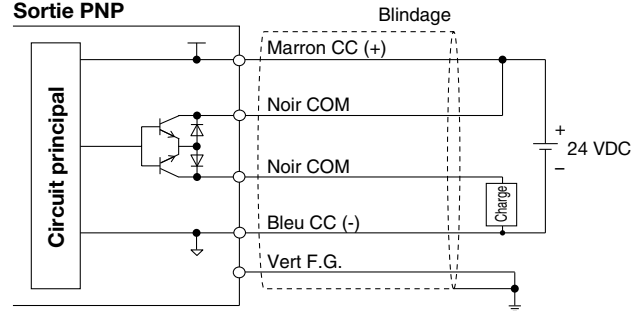
## Circuit de câblage/IZT44, IZT45

### IZT44

#### Sortie NPN

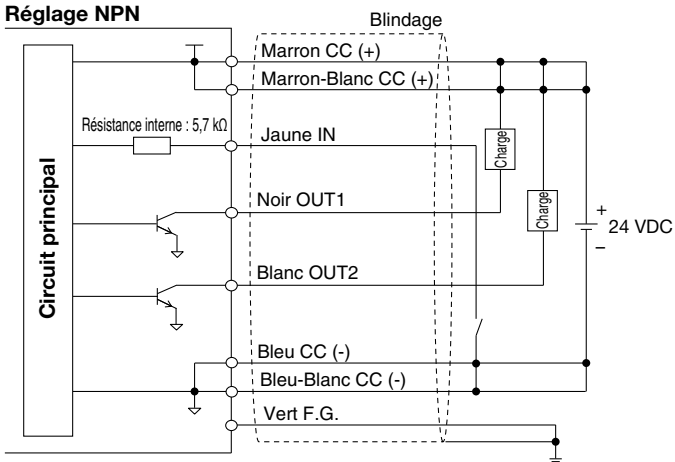


#### Sortie PNP

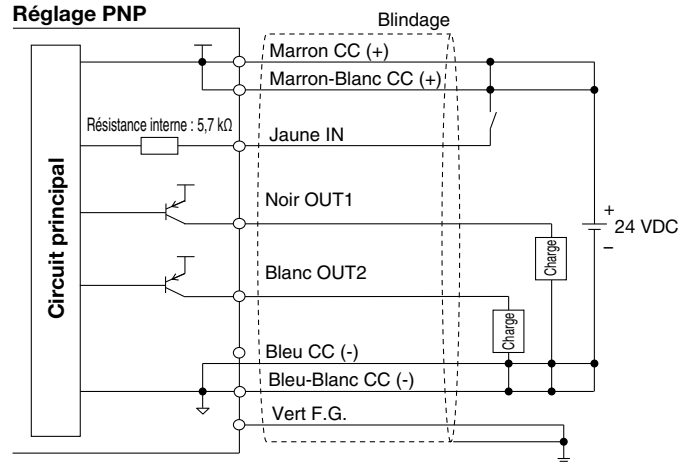


### IZT45

#### Réglage NPN

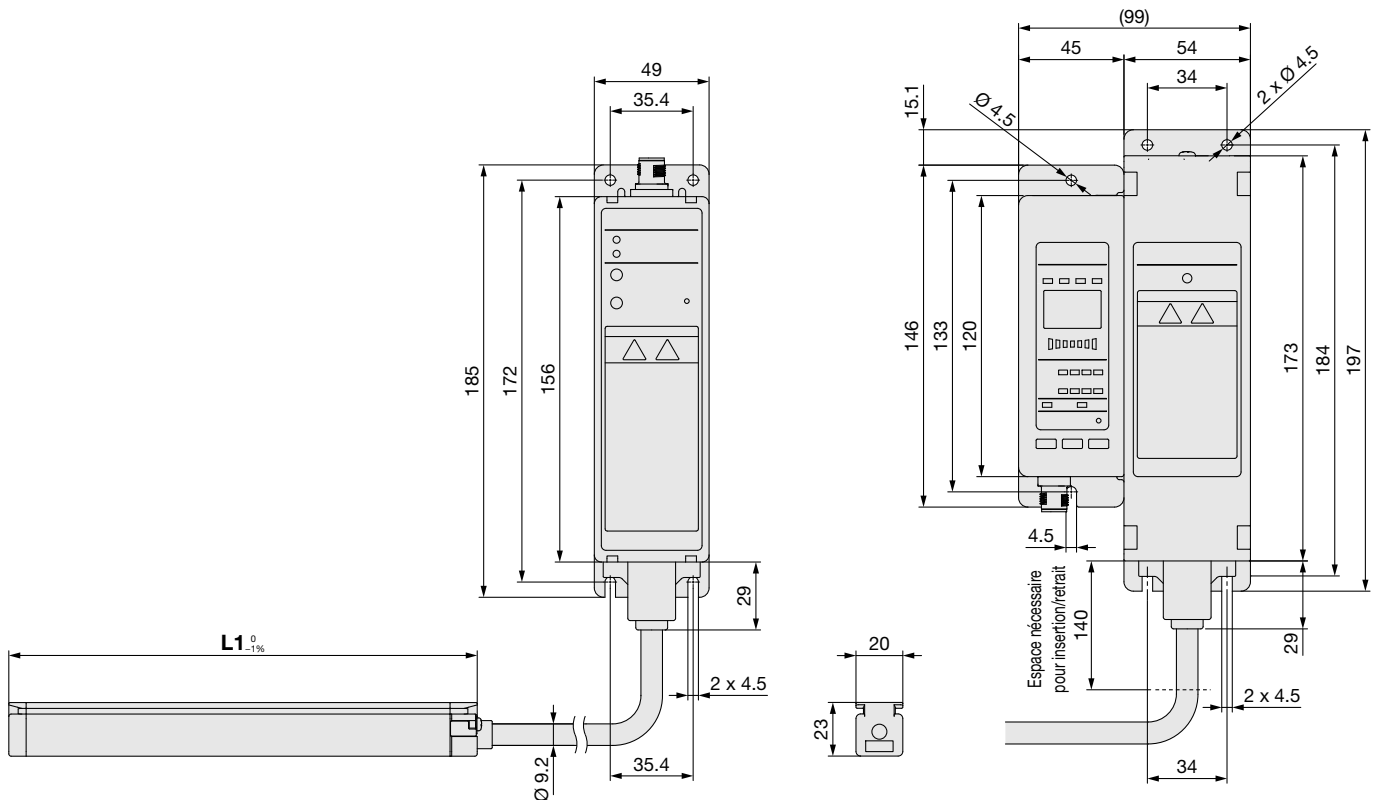
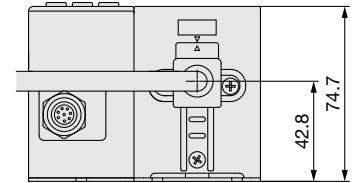
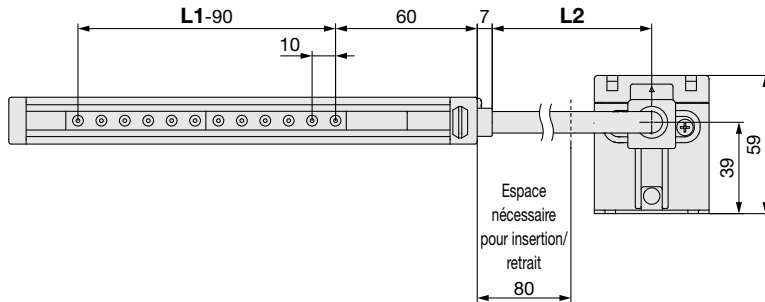


#### Réglage PNP



## Dimensions

### Ioniseur / IZT44, IZT45



#### Longueur de barre L1

Modèle	L1 <sup>0</sup> <sub>-1%</sub> [mm]
IZT□-20	200
IZT□-26	260
IZT□-32	320
IZT□-38	380
IZT□-44	440
IZT□-50	500
IZT□-56	560
IZT□-62	620
IZT□-68	680
IZT□-74	740
IZT□-92	920
IZT□-128	1280

#### Longueur de câble haute tension L2

Modèle	L2 [mm]
IZT□-□-1	1000
IZT□-□-2	2000
IZT□-□-3	3000

#### Fréquence de génération d'ions de l'IZT44

N° commutation	Fréquence [Hz]
0	1
1	3
2	5
3	8
4	10
5	15
6	20
7	30
8	CC +
9	CC -

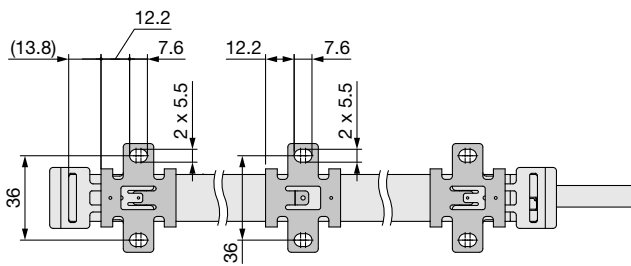
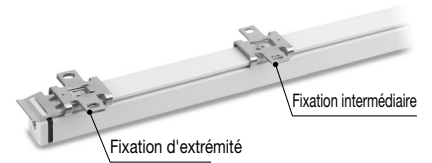
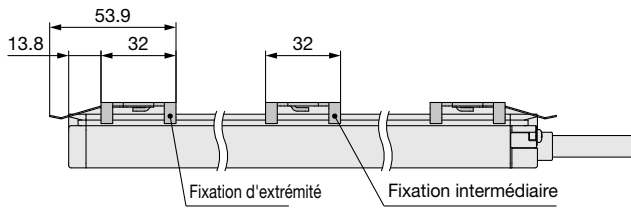
#### Fréquence de génération d'ions de l'IZT45

Affichage fréquence	Fréquence [Hz]
1	1
3	3
5	5
8	8
10	10
15	15
20	20
30	30
d P	CC+
d n	CC-

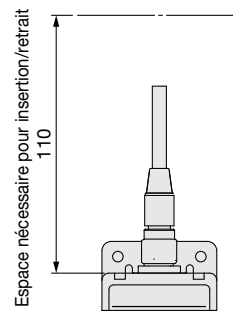
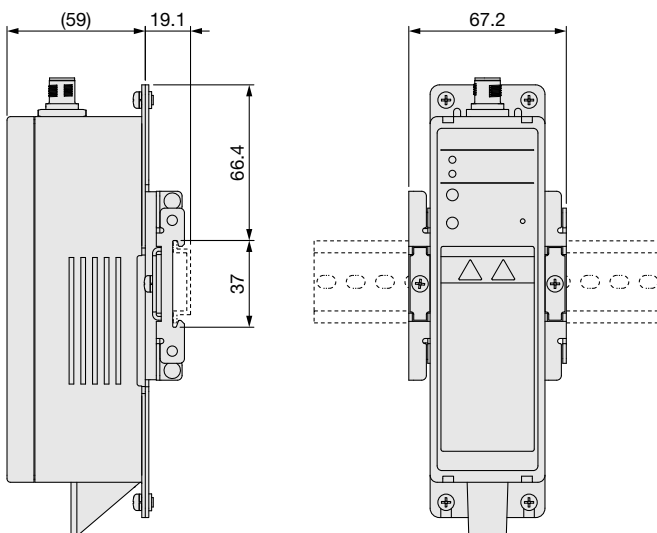
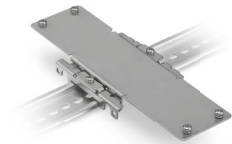
# Série IZT44/45

## Dimensions

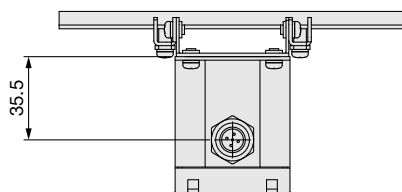
### Fixation d'extrémité / IZT44-BE Fixation intermédiaire / IZT44-BM



### Fixation de montage sur rail DIN pour IZTC44 / IZT44-B1



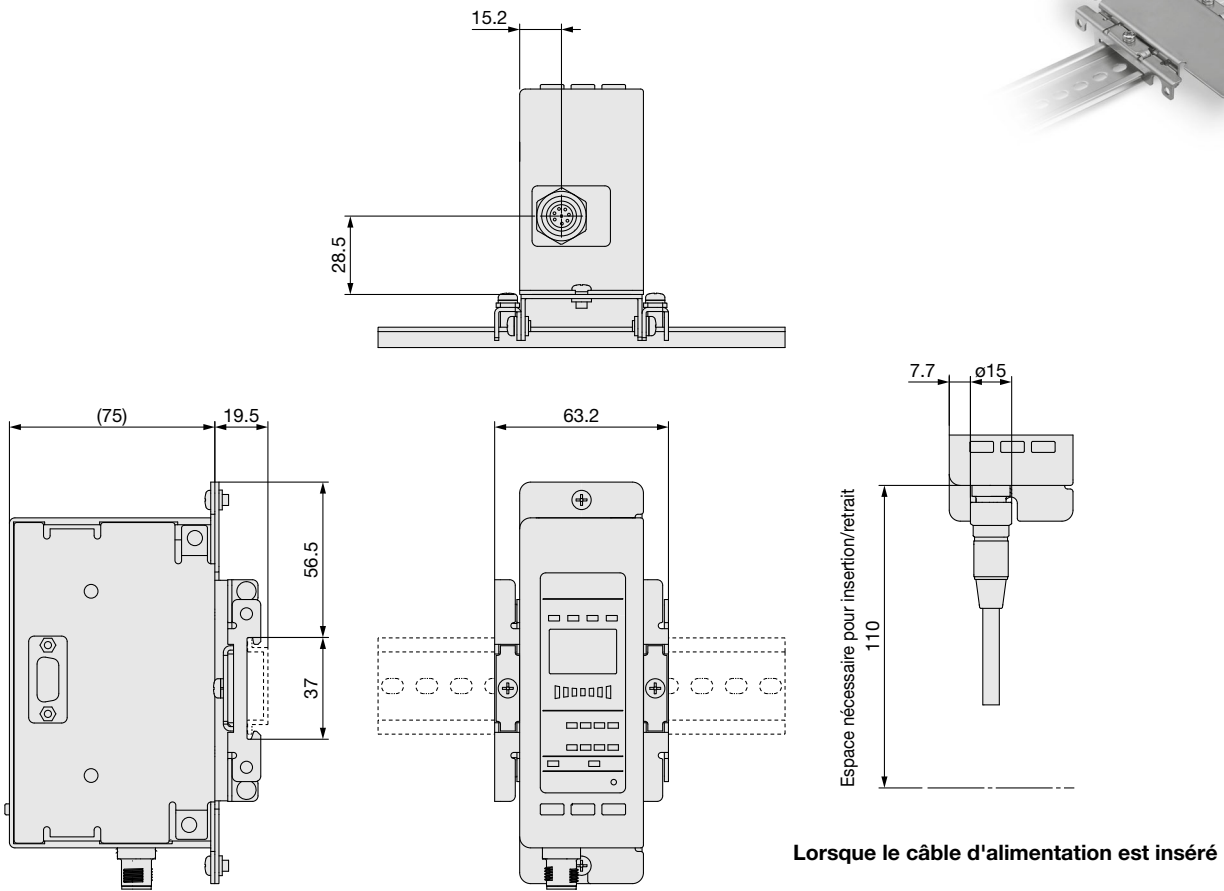
Lorsque le câble d'alimentation est inséré



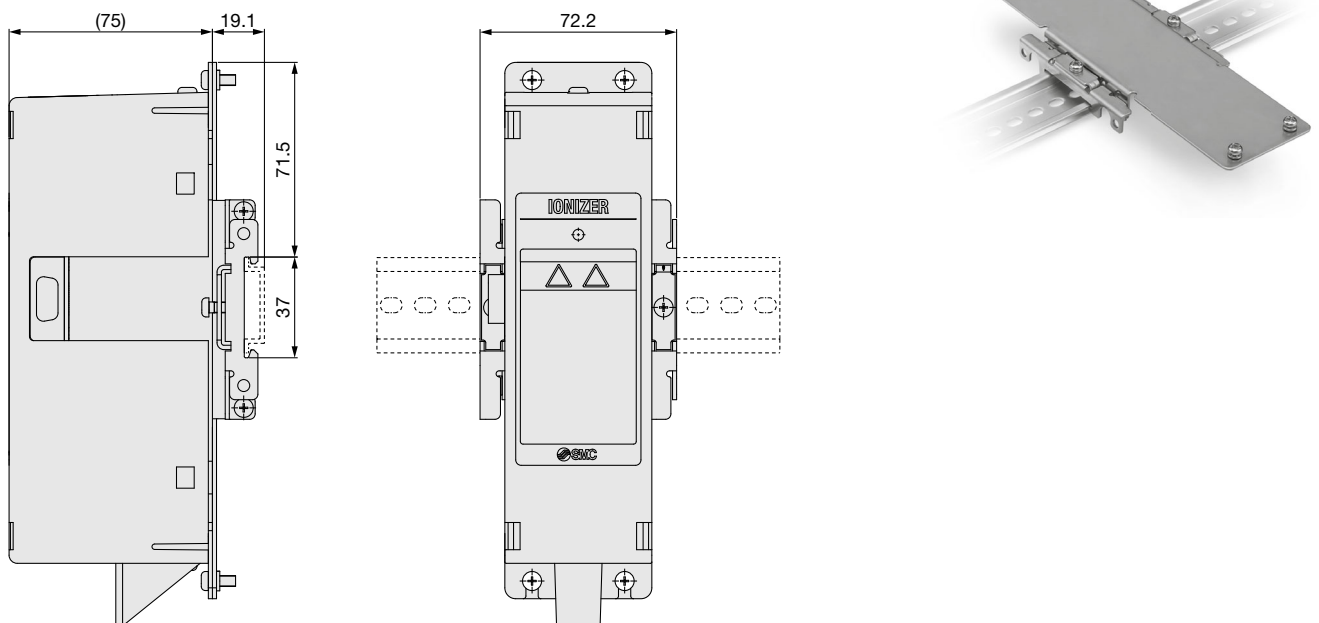


## Dimensions

### Fixation de montage sur rail DIN pour IZTC45 / IZT40-B1



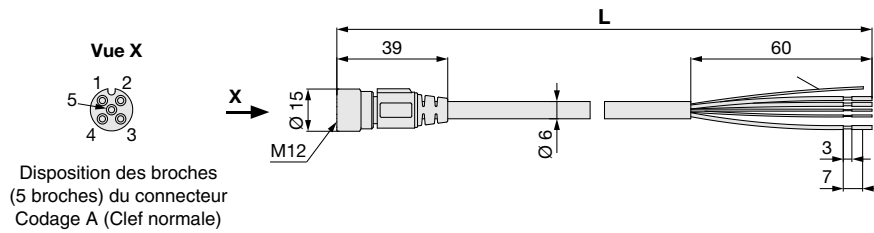
### DIN rail mounting bracket for IZTP4□(-L) (IZT40-B2)



# Série IZT44/45

## Dimensions

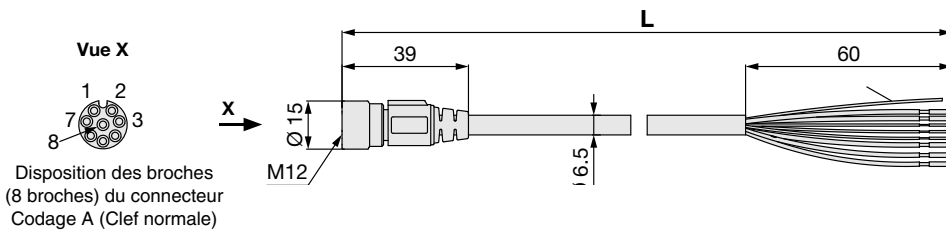
### Câble d'alimentation / IZT44-CP□



Longueur du câble d'alimentation L

Modèle	L [mm]
IZT44-CP3	3 000
IZT44-CP5	5 000
IZT44-CP10	10 000

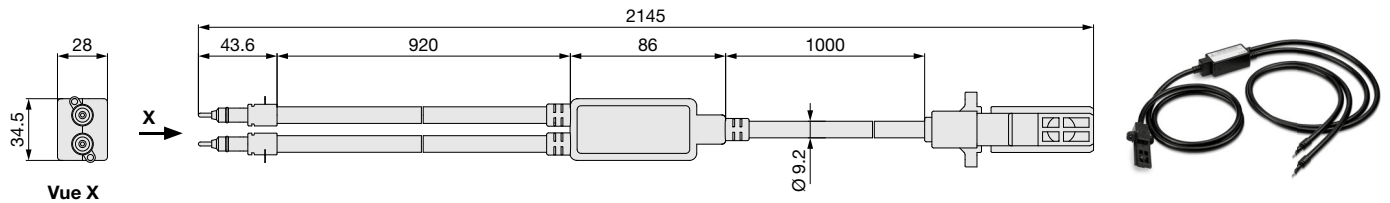
### Câble d'alimentation / IZT45-CP□



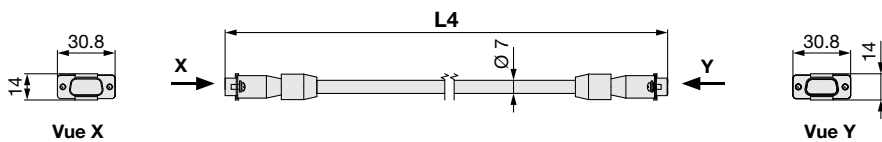
Longueur du câble d'alimentation L

Modèle	L [mm]
IZT45-CP3	3 000
IZT45-CP5	5 000
IZT45-CP10	10 000

### Câble de dérivation / IZT44-A001



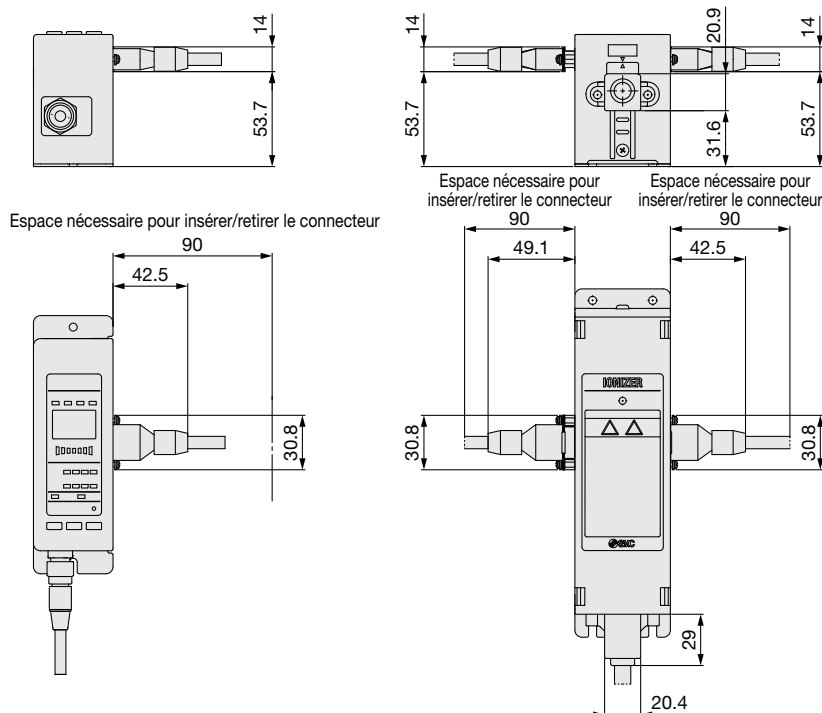
### Câble de séparation / IZT40-CF□



Longueur du câble L4

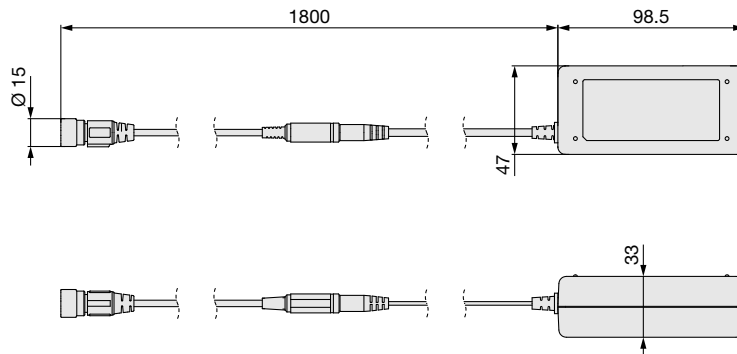
Modèle	L4 [mm]
IZT40-CF1	1000
IZT40-CF2	2000
IZT40-CF3	3 000

### Lorsque vous utilisez un câble de liaison



## Dimensions

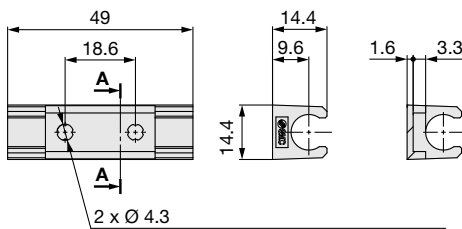
### Adaptateur AC : IZT44-CG2, IZT45-CG2



### Support de câble à haute tension

#### Droit IZT40-E1

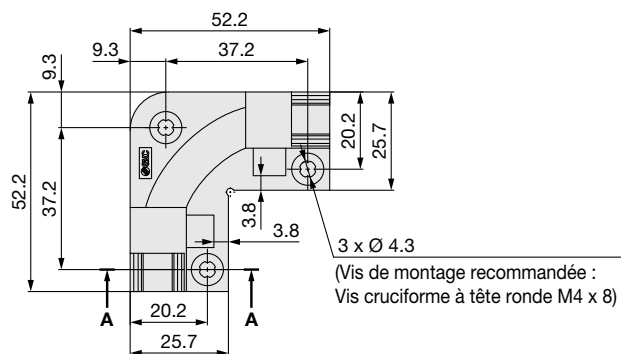
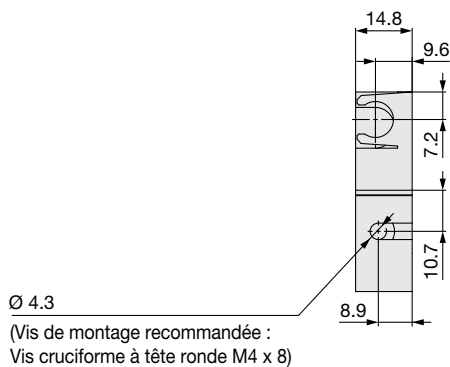
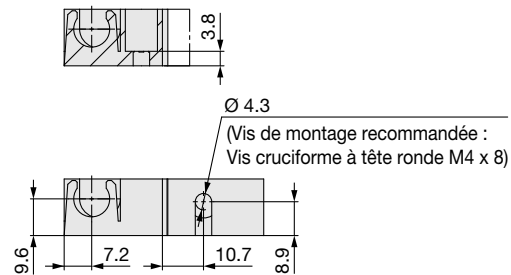
##### Vue en coupe A-A



(Vis de montage recommandée :  
Vis cruciforme à tête ronde M4 x 5)




#### Coudé IZT40-E2

##### Vue en coupe A-A



# Compatibilité avec les produits existants






## Combinaisons disponibles

Unité de génération d'ions	Contrôleur	Contrôleur					Module d'alimentation haute tension				
		IZTC40	IZTC41	IZTC41-L	IZTC44	IZTC45	IZTP40	IZTP41	IZTP43	IZTP41-L	IZTP43-L
Barre étroite 	IZTB44	○					○				
	IZTB44		○					○			
	IZTB44			○						○	
	IZTB44				○						○
	IZTB44					○					○
Barre (avec purge d'air) 	IZTB40	○					○				
	IZTB40		○					○			
	IZTB40			○						○	
	IZTB40				○						○
	IZTB40					○					○
Type Buse 	IZTN43		○						○		
	IZTN43			○							○
	IZTN43					○					○




### Exemple de combinaison 1 Lorsque la barre étroite IZTB44 est utilisée avec IO/Link

Barre	Contrôleur	Module d'alimentation haute tension
IZTB44	IZTC41-L	IZTP41-L
		

### Exemple de combinaison 2 Lorsque la barre IZTB40 (avec purge d'air) est utilisée avec un câble d'alimentation M12

Barre	Contrôleur avec alimentation haute tension	Barre	Contrôleur	Module d'alimentation haute tension
IZTB40	IZTC44	IZTB40	IZTC45	IZTP41-L
				

### Exemple de combinaison 3 Lorsque la buse IZTN43 est utilisée avec un câble d'alimentation M12

Type Buse	Contrôleur	Module d'alimentation haute tension
IZTN43	IZTC45	IZTP43-L
		

## Consignes de sécurité

Ces consignes de sécurité ont été rédigées pour prévenir des situations dangereuses pour les personnes et/ou les équipements. Ces instructions indiquent le niveau de risque potentiel à l'aide d'étiquettes «Précaution», «Attention» ou «Danger». Elles sont toutes importantes pour la sécurité et doivent être appliquées, en plus des Normes Internationales (ISO/IEC)<sup>1)</sup>, à tous les textes en vigueur à ce jour.

### Danger:

**Danger** indique un risque potentiel de niveau fort qui, s'il est ignoré, pourrait entraîner la mort ou des blessures graves.

### Attention:

**Attention** indique un risque potentiel de niveau moyen qui, s'il est ignoré, pourrait entraîner la mort ou des blessures graves.

### Précaution:

**Précaution** indique un risque potentiel de faible niveau qui, s'il est ignoré, pourrait entraîner des blessures mineures ou peu graves.

1) ISO 4414 : Fluides pneumatiques – Règles générales et exigences de sécurité pour les systèmes et leurs composants.  
ISO 4413 : Fluides hydrauliques – Règles générales et exigences de sécurité pour les systèmes et leurs composants.  
IEC 60204-1 : Sécurité des machines – Matériel électrique des machines. (1ère partie : recommandations générales).  
ISO 10218-1 : Robots et dispositifs robotiques - Exigences de sécurité pour les robots industriels - Partie 1 : robots.  
etc.

## Attention

### 1. La compatibilité du produit est sous la responsabilité de la personne qui a conçu le système et qui a défini ses caractéristiques.

Étant donné que les produits mentionnés sont utilisés dans certaines conditions, c'est la personne qui a conçu le système ou qui en a déterminé les caractéristiques (après avoir fait les analyses et tests requis) qui décide de la compatibilité de ces produits avec l'installation. Les performances et la sécurité exigées par l'équipement seront de la responsabilité de la personne qui a déterminé la compatibilité du système. Cette personne devra réviser en permanence le caractère approprié de tous les éléments spécifiés en se reportant aux informations du dernier catalogue et en tenant compte de toute éventualité de défaillance de l'équipement pour la configuration d'un système.

### 2. Seules les personnes formées convenablement pourront intervenir sur les équipements ou machines.

Le produit présenté ici peut être dangereux s'il fait l'objet d'une mauvaise manipulation. Le montage, le fonctionnement et l'entretien des machines ou de l'équipement, y compris de nos produits, ne doivent être réalisés que par des personnes formées convenablement et expérimentées.

### 3. Ne jamais tenter de retirer ou intervenir sur le produit ou des machines ou équipements sans s'être assuré que tous les dispositifs de sécurité ont été mis en place.

1. L'inspection et l'entretien des équipements ou machines ne devront être effectués qu'une fois que les mesures de prévention de chute et de mouvement non maîtrisé des objets manipulés ont été confirmées.
2. Si un équipement doit être déplacé, assurez-vous que toutes les mesures de sécurité indiquées ci-dessus ont été prises, que le courant a été coupé à la source et que les précautions spécifiques du produit ont été soigneusement lues et comprises.
3. Avant de redémarrer la machine, prenez des mesures de prévention pour éviter les dysfonctionnements malencontreux.

### 4. Nos produits ne peuvent pas être utilisés au-delà de leurs caractéristiques techniques. Nos produits ne sont pas développés, conçus et fabriqués pour une utilisation dans les conditions ou environnements suivants. Une utilisation dans ces conditions ou environnements n'est pas couverte.

1. Conditions et environnements en dehors des caractéristiques techniques indiquées, ou utilisation en extérieur ou dans un endroit exposé aux rayons du soleil.
2. Utilisation dans les secteurs nucléaire, ferroviaire, aérien, aérospatial, maritime ou automobile, application militaire, équipements affectant la vie humaine, le corps et les biens, équipements relatifs aux carburants, équipements de loisir, circuits d'arrêt d'urgence, embrayages de presse, circuits de freinage, équipements de sécurité, etc. et toute autre application ne correspondant pas aux caractéristiques standard énoncées dans les catalogues et les manuels d'utilisation.
3. Utilisation dans les circuits interlock, sauf pour une utilisation avec double verrouillage telle que l'installation d'une fonction de protection mécanique en cas de défaillance. Inspectez régulièrement le produit pour vérifier son bon fonctionnement.

## Précaution

### Nous développons, concevons et fabriquons des produits pour équipement de commande automatique destinés à une utilisation inoffensive dans les industries de fabrication. L'utilisation dans les industries non manufacturières n'est pas couverte.

Les produits que nous fabriquons et commercialisons ne peuvent pas être utilisés à des fins de transactions ou de certification indiquées dans la Loi sur les mesures. La nouvelle Loi sur les mesures interdit l'utilisation d'unités autres que SI au Japon.

## Garantie limitée et clause limitative de responsabilité/ clauses de conformité

Le produit utilisé est soumis à la «Garantie limitée et clause limitative de responsabilité» et aux «Clauses de conformité». Veuillez les lire attentivement et les accepter avant d'utiliser le produit.

### Garantie limitée et clause limitative de responsabilité

1. La période de garantie du produit est d'un an de service ou d'un an et demi après livraison du produit, selon la première échéance.<sup>2)</sup> Le produit peut également tenir une durabilité spéciale, une exécution à distance ou des pièces de rechange. Veuillez demander l'avis de votre succursale commerciale la plus proche.
2. En cas de panne ou de dommage signalé pendant la période de garantie, période durant laquelle nous nous portons entièrement responsable, votre produit sera remplacé ou les pièces détachées nécessaires seront fournies. Cette limitation de garantie s'applique uniquement à notre produit, indépendamment de tout autre dommage encouru, causé par un dysfonctionnement de l'appareil.
3. Avant d'utiliser les produits SMC, veuillez lire et comprendre les termes de la garantie, ainsi que les clauses limitatives de responsabilité figurant dans le catalogue pour tous les produits particuliers.
- 2) Les ventouses sont exclues de la garantie d'un an. Une ventouse étant une pièce consommable, elle est donc garantie pendant un an à compter de sa date de livraison. Ainsi, même pendant sa période de validité, la limitation de garantie ne prend pas en charge l'usure du produit causée par l'utilisation de la ventouse ou un dysfonctionnement provenant d'une détérioration d'un caoutchouc.

### Clauses de conformité

1. L'utilisation des produits SMC avec l'équipement de production pour la fabrication des armes de destruction massive (ADM) ou d'autre type d'arme est strictement interdite.
2. Les exportations des produits ou de la technologie SMC d'un pays à un autre sont déterminées par les directives de sécurité et les normes des pays impliqués dans la transaction. Avant de livrer les produits SMC à un autre pays, assurez-vous que toutes les normes locales d'exportation sont connues et respectées.

## Consignes de sécurité

Lisez les "Précautions d'utilisation des Produits SMC" (M-E03-3) avant toute utilisation.

## SMC Corporation (Europe)

<b>Austria</b>	+43 (0)2262622800	www.smc.at	office@smc.at
<b>Belgium</b>	+32 (0)33551464	www.smc.be	info@smc.be
<b>Bulgaria</b>	+359 (0)2807670	www.smc.bg	office@smc.bg
<b>Croatia</b>	+385 (0)13707288	www.smc.hr	office@smc.hr
<b>Czech Republic</b>	+420 541424611	www.smc.cz	office@smc.cz
<b>Denmark</b>	+45 70252900	www.smc.dk.com	smc@smcdk.com
<b>Estonia</b>	+372 651 0370	www.smcee.ee	info@smcee.ee
<b>Finland</b>	+358 207513513	www.smc.fi	smc.fi@smc.fi
<b>France</b>	+33 (0)164761000	www.smc-france.fr	supportclient@smc-france.fr
<b>Germany</b>	+49 (0)61034020	www.smc.de	info@smc.de
<b>Greece</b>	+30 210 2717265	www.smchellas.gr	sales@smchellas.gr
<b>Hungary</b>	+36 23513000	www.smc.hu	office@smc.hu
<b>Ireland</b>	+353 (0)14039000	www.smcautomation.ie	sales@smcautomation.ie
<b>Italy</b>	+39 03990691	www.smcitalia.it	mailbox@smcitalia.it
<b>Latvia</b>	+371 67817700	www.smc.lv	info@smc.lv

<b>Lithuania</b>	+370 5 2308118	www.smclt.lt	info@smclt.lt
<b>Netherlands</b>	+31 (0)205318888	www.smc.nl	info@smc.nl
<b>Norway</b>	+47 67129020	www.smc-norge.no	post@smc-norge.no
<b>Poland</b>	+48 222119600	www.smc.pl	sales@smc.pl
<b>Portugal</b>	+351 214724500	www.smc.eu	apoioclientept@smc.smces.es
<b>Romania</b>	+40 213205111	www.smcromania.ro	smcromania@smcromania.ro
<b>Russia</b>	+7 (812)3036600	www.smc.eu	sales@smcru.com
<b>Slovakia</b>	+421 (0)413213212	www.smc.sk	office@smc.sk
<b>Slovenia</b>	+386 (0)73885412	www.smc.si	office@smc.si
<b>Spain</b>	+34 945184100	www.smc.eu	post@smc.smces.es
<b>Sweden</b>	+46 (0)86031240	www.smc.nu	smc@smc.nu
<b>Switzerland</b>	+41 (0)523963131	www.smc.ch	info@smc.ch
<b>Turkey</b>	+90 212 489 0 440	www.smcturkey.com.tr	info@smcturkey.com.tr
<b>UK</b>	+44 (0)845 121 5122	www.smc.uk	sales@smc.uk

**South Africa** +27 10 900 1233    www.smcza.co.za    zasales@smcza.co.za