



LED-Meldeleuchte Ø16 mm IP67

Spezifikation

Meldeleuchte Einbau-Ø16 mm für Schraubbefestigung mit großer Signalfäche und gleichmäßiger Ausleuchtung für Spritzwassergeschützten Einbau. Einweg-Gleichrichtung. Das benötigte Befestigungsmaterial mit Außendichtring ist im Lieferumfang enthalten.

Material

Gehäuse: PC
Diffusorscheibe: PC matt
Blendenkopf: PC farbig transparent
Flachstecker: Messing verzinkt
Dichtscheibe: NBR 70 ±15 Shore
Mutter M16: PA6.6

Einbau-Öffnung

Ø16+0,2 mm

Anschluss

Flachstecker 2,8x0,5 mm

Optionen

Einbau beschrifteter Blendenplatten möglich
Blendenkopf weiß diffus
AM-Typen für Adapter System

LED Signal Lamp Ø16 mm IP67

Specification

LED indicator with mounting-Ø16 mm for screw fastening and splash-proof mounting with large signal face and homogeneous illumination. Half-wave rectification. The required mounting material with seal ring is included in delivery.

Material

Housing: PC
Diffuser plate: PC matt
Blind head: PC coloured transparent
Tab terminal: brass tin-plated
Seal washer: NBR 70 ± 15 Shore
Screw nut: PA6.6

Mounting-hole

Ø16+0.2 mm

Connection

Tab terminal 2.8x0.5 mm

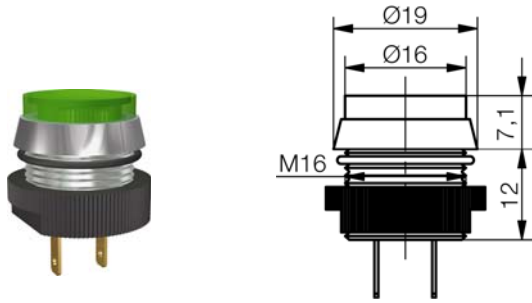
Options

Mounting of labelled aperture-plates are possible
Blind head white diffuse
AM types for adapter system

LED optische-, elektrische Kenn- / Grenzdaten LED optical-, electrical- Characteristics max. ratings	Zeichen / sign Einheit / unit Parameter	Farbe / colour rot / red	Farbe / colour gelb / yellow	Farbe / colour blau / blue	Farbe / colour weiß / white	Farbe / colour warmweiß / warmwhite	Farbe / colour ultra-grün / ultra green
LED Typ / LED type		SMD	SMD	SMD	SMD	SMD	SMD
Lichtstärke typ. / typical luminous intensity	$I_v / mcd / I_f = 20 mA$	120	120	170	600	880	500
Dominante Wellenlänge / dominant wavelength	λ_{DOM} / nm	628	588	470	$x = 0,25-0,37$ $y = 0,205-0,375$	$x = 0,25-0,37$ $y = 0,205-0,375$	525
Abstrahlwinkel / viewing angle	$2\varphi / ^\circ$	160	160	160	160	160	160
Betriebstemperatur / operating temperature	$T_{OP} / ^\circ C$	-40 / +70	-40 / +70	-40 / +70	-40 / +70	-40 / +70	-40 / +70
Lagertemperatur / storage temperature	$T_{STG} / ^\circ C$	-40 / +100	-40 / +100	-40 / +100	-40 / +100	-40 / +100	-40 / +100
Lebensdauer* typ. bei 25°C / Life time* typ. at 25°C	h	50.000	50.000	50.000	50.000	50.000	50.000

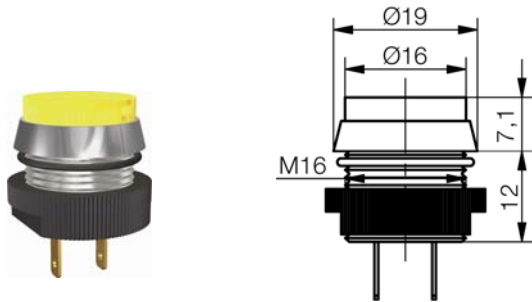
* Abfall auf 50% des Ausgangswertes

* Decrease to 50 % of the initial value



Gehäuse aluminisiert / Housing vapour-plated		Artikel Nr.: / part number	
LED Leuchtfarbe/LED emitting colour	Blendenfarbe/Lens colour	12-14 V	24-28 V
rot / red	rot / red	SKCD 16012	SKCD 16014
gelb / yellow	gelb / yellow	SKCD 16112	SKCD 16114
blau / blue	blau / blue	SKCD 16412	SKCD 16414
warmweiß / warmwhite	weiß / white	SKCD 16512	SKCD 16514
weiß / white	weiß / white	SKCD 16612	SKCD 16614
ultra-grün / ultra-green	grün / grün	SKCD 16712	SKCD 16714

Kunststoffgehäuse schwarz / Plastic housing black		Artikel Nr.: / part number	
LED Leuchtfarbe/LED emitting colour	Blendenfarbe/Lens colour	12-14 V	24-28 V
rot / red	rot / red	SKED 16012	SKED 16014
gelb / yellow	gelb / yellow	SKED 16112	SKED 16114
blau / blue	blau / blue	SKED 16412	SKED 16414
warmweiß / warmwhite	weiß / white	SKED 16512	SKED 16514
weiß / white	weiß / white	SKED 16612	SKED 16614
ultra-grün / ultra-green	grün / grün	SKED 16712	SKED 16714

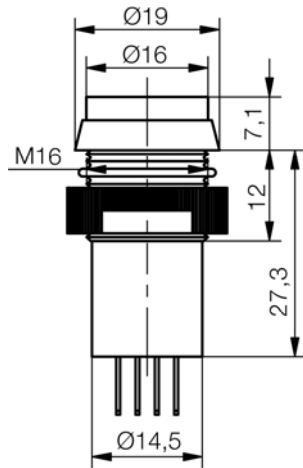


Gehäuse aluminisiert / Housing vapour-plated		Artikel Nr.: / part number	
LED Leuchtfarbe/LED emitting colour	Blendenfarbe/Lens colour	12-14 V	24-28 V
warmweiß / warmwhite	rot / red	SKCD 165120	SKCD 165140
warmweiß / warmwhite	gelb / yellow	SKCD 165121	SKCD 165141
warmweiß / warmwhite	weiß / white	SKCD 165126	SKCD 165146

Kunststoffgehäuse schwarz / Plastic housing black		Artikel Nr.: / part number	
LED Leuchtfarbe/LED emitting colour	Blendenfarbe/Lens colour	12-14 V	24-28 V
warmweiß / warmwhite	rot / red	SKED 165120	SKED 165140
warmweiß / warmwhite	gelb / yellow	SKED 165121	SKED 165141
warmweiß / warmwhite	weiß / white	SKED 165126	SKED 165146

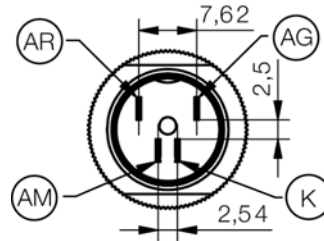
Technische Änderungen vorbehalten. Datenblatt unterliegt nicht dem Änderungsdienst.
Specifications are subject to change without notice.

© 23.10.2012 Signal-Construct GmbH, Germany



Pinbelegung / pin assignment

AR = Anode rot / anode red
AG = Anode grün / anode green
AM = Anode Mischfarbe / anode combination colour
K = Kathode / cathode



Gehäuse aluminisiert / Housing vapour-plated
LED Leuchtfarbe/LED emitting colour

Artikel Nr.: / part number
12-14 V 24-28 V

rot-grün / red-green

SKCE 16212

SKCE 16214