

WENTYLATOR WEWNĘTRZNY – STEGOJET

SJ 019



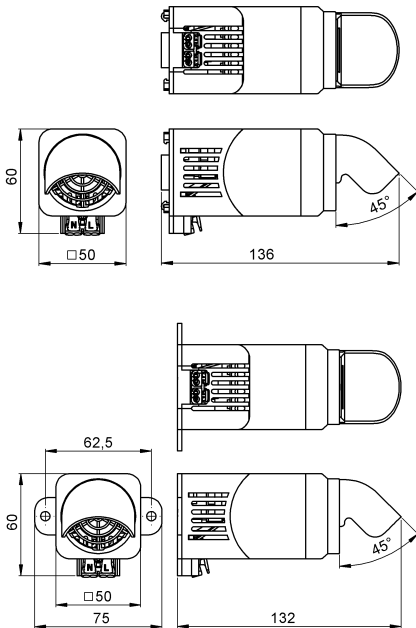
- > Zapobiega przegrzewaniu się aparatów
- > Szeroki zakres napięcia zasilania
- > Kompaktowy
- > Szybki montaż
- > Montaż szynowy lub śrubowy

STEGOJET jest kompaktowym, wysokowydajnym wentylatorem. Jego konstrukcja pozwala na precyzyjne chłodzenia źródeł ciepła i zapobiega powstawaniu tzw. kieszeni cieplnych (heat pockets) w szafie. Przemysłowa konstrukcja zapewnia kierowanie strumienia powietrza w niemal dowolnym kierunku. Z jednej strony, podwójny układ klipsów zaciskowych (dwa zaciski pod kątem 90°) pozwala na montaż w czterech pozycjach na szynie DIN, podczas gdy z drugiej strony, ruchome zawiasy w obudowie umożliwiają nastawy w zakresie do 40°. Strumień powietrza na wylocie może być wypychany pod kątem 45° oraz dodatkowo może być skierowany w dowolnym kierunku z możliwością nastawy co 60°.

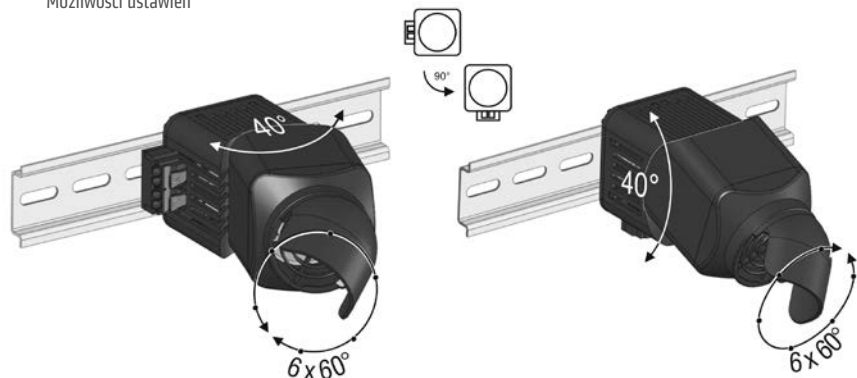


DANE TECHNICZNE

Wentylator osiowy, ułożyskowany	wydajność 27,6 m ³ /h, przepływ swobodny żywotność 40.000 h przy +60 °C (+140 °F), 90 % RH
Moc	4 W
Podłączenie	2 podwójne szybkozłączki, przewód drutowy okrągły 2,5 mm ² , przewód giętki (z końcówką kablową) 1,5 mm ²
Obudowa	tworzywo sztuczne zgodne z UL94 V-0, czarne
Montaż	klamra mocująca na szynę DIN 35 mm, EN 60715 lub montaż śrubowy (M5), siła dokręcania 2 Nm max., użycie podkładek sprężystych
Pozycja pracy	dowolna
Wymiary	132 x 75 x 60 mm
Ciężar	ok. 0,2 kg
Temperatura pracy i składowania	-10 do +60 °C (+14 do +140 °F) / -30 do +70 °C (-22 do +158 °F)
Wilgotność pracy i składowania	max. 90 % RH (bez kondensacji)
Stopień ochrony	IP20



Możliwości ustawień



Nr art.	Model	Napięcie pracy	Klasa ochrony	Aprobacje		
01925.0-00	Montaż szynowy	AC 100 – 240 V, 50/60 Hz (min. AC 90 V, max. AC 265 V)	II (podwójna izolacja)	VDE	UL File No. E234324	EAC
01925.0-01	Montaż śrubowy	AC 100 – 240 V, 50/60 Hz (min. AC 90 V, max. AC 265 V)	II (podwójna izolacja)	VDE	UL File No. E234324	EAC
01925.1-00	Montaż szynowy	DC 24 V (min. DC 12 V, max. DC 26,4 V)	III (podwójna izolacja)	VDE	-	EAC
01925.1-01	Montaż śrubowy	DC 24 V (min. DC 12 V, max. DC 26,4 V)	III (podwójna izolacja)	VDE	-	EAC