



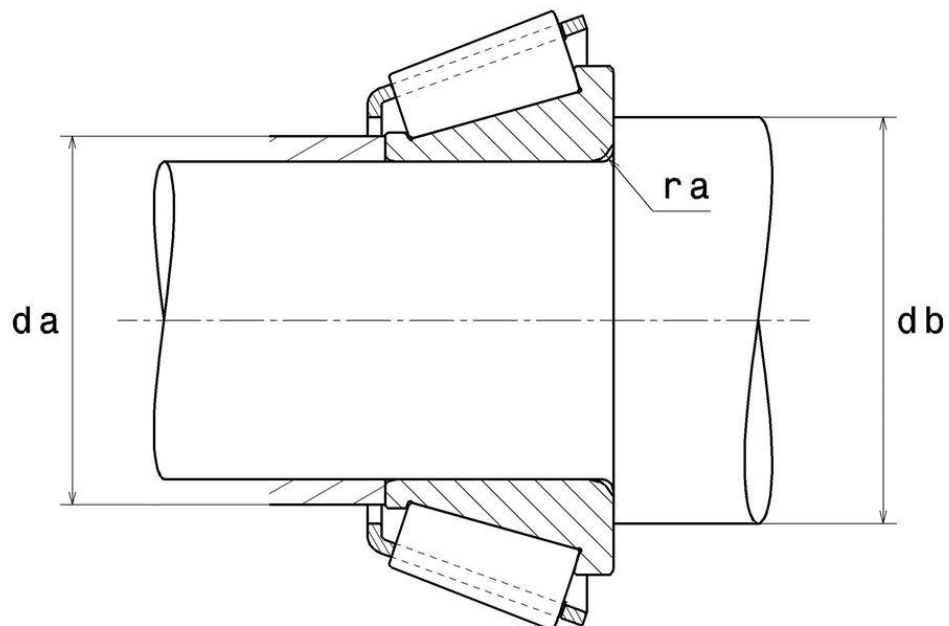
## Données techniques

4T-3775

Roulements à rouleaux coniques, à 1 rangée

Cône monté, cage tôle

### VISUEL(S)



## DEFINITION TECHNIQUE

<b>Marque</b>	NTN
<b>d - Diamètre Intérieur</b>	50,8 mm
<b>B - Largeur du roulement ou de la bague intérieure</b>	30,302 mm
<b>d1 - Diamètre extérieur bague intérieure</b>	71,5 mm

## PERFORMANCE PRODUIT

<b>C - Capacité charge dynamique</b>	113000000 mN
<b>C0 - Capacité Charge Statique</b>	134000000 mN
<b>A2 - Coefficient matière</b>	1
<b>e - Coefficient</b>	0.34
<b>Y0 - Coefficient charge statique axiale</b>	0.97
<b>Y2 - Coefficient charge axiale supérieur</b>	1.77

## DIMENSIONS D'INSTALLATION

<b>da max - Diamètre max épaulement BI</b>	58 mm
<b>db min - Diamètre mini épaulement BI</b>	58 mm
<b>ra max - Rayon max de raccordement</b>	0,8 mm



## INDUSTRIE - COEFFICIENT DE CALCUL

**Charge radiale dynamique équivalente**

$$P = X.F_r + Y.F_a$$

Fa / Fr ≤ e		Fa / Fr > e	
X	Y	X	Y
1	0	0.4	Y2

**Charge radiale statique équivalente**

$$P_0 = X_0.F_r + Y_0.F_a$$

X <sub>0</sub>	Y <sub>0</sub>
0.5	Y0

Si  $P_0 < F_r$ , alors considérer  $P_0 = F_r$

Les valeurs de e, Y2 et Y0 sont indiquées dans le tableau ci-dessus.

