

Produktbeschreibung

Allgemeine Hinweise zu Kugelschienen Resist NR II

Materialnummern siehe folgende Seiten. Empfohlene Schienenlängen, Maße und Gewichte siehe entsprechende Standard-Kugelschienen aus Stahl. Kapitel Montagehinweise beachten!

„Montageanleitung für Kugelschienenführungen“ und „Montageanleitung für Abdeckband“ bitte anfordern.

Zubehör: Abdeckband, Bandsicherungen, Abdeckkappen, ... für Kugelschienen siehe Kapitel „Zubehör für Kugelschienen“

Korrosionsbeständigkeit und Einsatzbedingungen

Kugelschienen Resist NR II sowie alle Stahlteile bestehen aus korrosionsbeständigem Stahl nach DIN EN 10088, Bandsicherungen aus Aluminium. Kugelschienen Resist NR II werden speziell in Verbindung mit wässrigen Medien, stark verdünnten Säuren, Laugen oder Salzlösungen eingesetzt. Hervorragend geeignet sind diese Führungen auch für den Einsatz bei relativer Luftfeuchtigkeit über 70 % und Temperaturen über 30 °C. Solche Bedingungen findet man vor allem in Reinigungsanlagen, Galvanik- und Beizanlagen, Dampfentfettungsanlagen und auch Kältemaschinen. Da kein zusätzlicher Korrosionsschutz erforderlich ist, eignen sich Kugelschienenführungen Resist NR II sehr gut für den Einsatz in Reinräumen und der allgemeinen Leiterplattenfertigung. Weitere Einsatzmöglichkeiten ergeben sich in der Pharma- und in der Nahrungsmittelindustrie.

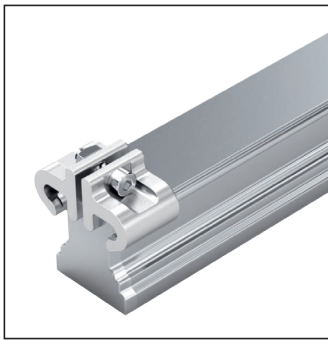
Empfohlene Kugelwagen für Kugelschienen Resist NR II siehe Kapitel Kugelwagen Resist NR II

Kombination unterschiedlicher Genauigkeitsklassen

Bei der Kombination von Kugelschiene und Kugelwagen unterschiedlicher Genauigkeitsklassen verändern sich die Toleranzen für die Maße H und A3 (siehe „Genauigkeitsklassen und deren Toleranzen“).

Kugelschienen Resist NR II

R2045 .3. ..., SNS von oben verschraubbar, mit Abdeckband und Bandsicherungen



Optionen und Materialnummern

Größe	Kugelschiene mit Größe	Genauigkeitsklasse			Anzahl der Teilstücke „ Schienenlänge L (mm), ...“	
		N	H	P	Einteilig	Mehrteilig
15 ¹⁾	R2045 13	4	3	2	31, ...	3., ...
20	R2045 83	4	3	2	31, ...	3., ...
25	R2045 23	4	3	2	31, ...	3., ...
30	R2045 73	4	3	2	31, ...	3., ...
35	R2045 33	4	3	2	61, ...	6., ...
Bsp.:	R2045 73		3		31, 1676	

1) Maximale Schienenlänge 1856 mm, maximale Anzahl der Bohrungen n_b 30

Montagehinweis

- ▶ Abdeckband sichern!
- ▶ Bandsicherungen im Lieferumfang.
- ▶ Kugelschiene auch mehrteilig lieferbar.

Bestellbeispiel 1 (bis L_{max})

Optionen:

- ▶ Kugelschiene NR II, SNS
- ▶ Größe 30
- ▶ Genauigkeitsklasse H
- ▶ Einteilig
- ▶ Schienenlänge
L = 1676 mm

Materialnummer:

R2045 733 31, 1676 mm

Bestellbeispiel 2 (über L_{max})

Optionen:

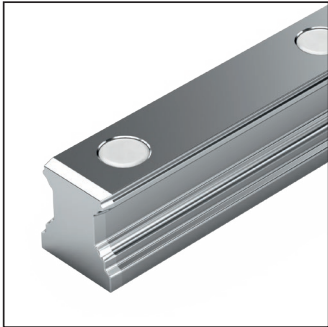
- ▶ Kugelschiene NR II, SNS
- ▶ Größe 30
- ▶ Genauigkeitsklasse H
- ▶ **2 Teilstücke**
- ▶ Schienenlänge
L = 5116 mm

Materialnummer:

R2045 733 **32**, 5116 mm

Kugelschienen Resist NR II

R2045 .0. ..., SNS von oben verschraubbar, mit Abdeckkappen aus Kunststoff



Optionen und Materialnummern

Größe	Kugelschiene mit Größe	Genauigkeitsklasse			Anzahl der Teilstücke ., Schienenlänge L (mm),	
		N	H	P	Einteilig	Mehrteilig
15 ¹⁾	R2045 10	4	3	2	31,	3.,
20	R2045 80	4	3	2	31,	3.,
25	R2045 20	4	3	2	31,	3.,
30	R2045 70	4	3	2	31,	3.,
35	R2045 30	4	3	2	31,	3.,
Bsp.:	R2045 70	3			31, 1676	

1) Maximale Schienenlänge 1856 mm, maximale Anzahl der Bohrungen n_B 30

Montagehinweis

- ▶ Abdeckkappen aus Kunststoff im Lieferumfang.
- ▶ Kugelschiene auch mehrteilig lieferbar.

Bestellbeispiel 1 (bis L_{max})

Optionen:

- ▶ Kugelschiene NR II, SNS
- ▶ Größe 30
- ▶ Genauigkeitsklasse H
- ▶ Einteilig
- ▶ Schienenlänge
L = 1676 mm

Materialnummer:

R2045 703 31, 1676 mm

Bestellbeispiel 2 (über L_{max})

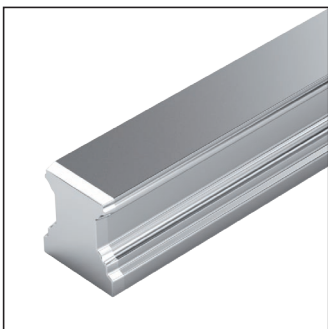
Optionen:

- ▶ Kugelschiene NR II, SNS
- ▶ Größe 30
- ▶ Genauigkeitsklasse H
- ▶ **2 Teilstücke**
- ▶ Schienenlänge
L = 5116 mm

Materialnummer:

R2045 703 32, 5116 mm

R2047 .0. ..., SNS von unten verschraubbar



Optionen und Materialnummern

Größe	Kugelschiene mit Größe	Genauigkeitsklasse			Anzahl der Teilstücke ., Schienenlänge L (mm),	
		N	H	P	Einteilig	Mehrteilig
15 ¹⁾	R2047 10	4	3	2	31,	3.,
20	R2047 80	4	3	2	31,	3.,
25	R2047 20	4	3	2	31,	3.,
30	R2047 70	4	3	2	31,	3.,
35	R2047 30	4	3	2	31,	3.,
Bsp.:	R2047 70	3			32, 5116	

1) Maximale Schienenlänge 1856 mm, maximale Anzahl der Bohrungen n_B 30

Montagehinweis

- ▶ Kugelschiene auch mehrteilig lieferbar.

Bestellbeispiel 1 (bis L_{max})

Optionen:

- ▶ Kugelschiene NR II, SNS
- ▶ Größe 30
- ▶ Genauigkeitsklasse H
- ▶ Einteilig
- ▶ Schienenlänge
L = 1676 mm

Materialnummer:

R2047 703 31, 1676 mm

Bestellbeispiel 2 (über L_{max})

Optionen:

- ▶ Kugelschiene NR II, SNS
- ▶ Größe 30
- ▶ Genauigkeitsklasse H
- ▶ **2 Teilstücke**
- ▶ Schienenlänge
L = 5116 mm

Materialnummer:

R2047 703 32, 5116 mm