

borniers de répartition



048 03

048 22

048 32



048 12



048 62

Emb.

Réf.

Conformes à la norme IEC 60998-2-1
 Livrés prêts à l'emploi (vis desserrées)
 100 A maxi - 400 V \sim avec arrivée 25 mm²
 80 A maxi - 400 V \sim avec arrivée 16 mm²

Borniers nus à visser

Se fixent sur châssis ou jeu de barre par vis Ø M4

| | | Arrivées | Départs | Long. (mm) |
|----|--------|-------------------------|----------------------------|------------|
| 10 | 048 01 | 1 x 6 à 25 ² | 4 x 1,5 à 16 ² | 45 |
| 10 | 048 03 | 1 x 6 à 25 ² | 8 x 1,5 à 16 ² | 73 |
| 10 | 048 05 | 1 x 6 à 25 ² | 14 x 1,5 à 16 ² | 122 |
| 10 | 048 06 | 1 x 6 à 25 ² | 19 x 1,5 à 16 ² | 157 |
| 10 | 048 07 | 1 x 6 à 25 ² | 24 x 1,5 à 16 ² | 192 |

Borniers nus sur support

Se fixent principalement sur barreau 12 x 2 mm
 Livrés avec repères Duplix⁽¹⁾

| | | Arrivées | Départs | Long. (mm) |
|----|-----------------------------|-------------------------|----------------------------|------------|
| 10 | 048 20⁽¹⁾ | - | 4 x 1,5 à 16 ² | 47 |
| 10 | 048 22⁽¹⁾ | - | 8 x 1,5 à 16 ² | 75 |
| 10 | 048 24⁽¹⁾ | 1 x 6 à 25 ² | 12 x 1,5 à 16 ² | 113 |
| 10 | 048 25⁽¹⁾ | 1 x 6 à 25 ² | 16 x 1,5 à 16 ² | 141 |
| 10 | 048 26 ⁽¹⁾ | 1 x 6 à 25 ² | 21 x 1,5 à 16 ² | 176 |
| 10 | 048 28 ⁽¹⁾ | 1 x 6 à 25 ² | 33 x 1,5 à 16 ² | 276 |

Borniers IP 2x sur support

Se fixent principalement sur barreau 12 x 2 mm

| | Phase (noir) | Neutre (bleu) | Arrivées | Départs | Long. (mm) |
|----|---------------|-------------------------|----------------------------|----------------------------|------------|
| 10 | 048 50 | 048 40 | - | 4 x 1,5 à 16 ² | 47 |
| 10 | 048 52 | 048 42 | - | 8 x 1,5 à 16 ² | 75 |
| 10 | 048 54 | 048 44 | 1 x 6 à 25 ² | 12 x 1,5 à 16 ² | 113 |
| 10 | 048 55 | 048 45 | 1 x 6 à 25 ² | 16 x 1,5 à 16 ² | 141 |
| 10 | 048 56 | 048 46 | 1 x 6 à 25 ² | 21 x 1,5 à 16 ² | 176 |
| 10 | 048 58 | 048 48 | 1 x 6 à 25 ² | 33 x 1,5 à 16 ² | 276 |
| | Terre (vert) | | | | |
| 10 | 048 30 | - | - | 4 x 1,5 à 16 ² | 47 |
| 10 | 048 32 | - | - | 8 x 1,5 à 16 ² | 75 |
| 10 | 048 34 | 1 x 6 à 25 ² | 12 x 1,5 à 16 ² | 113 | |
| 10 | 048 35 | 1 x 6 à 25 ² | 16 x 1,5 à 16 ² | 141 | |
| 10 | 048 36 | 1 x 6 à 25 ² | 21 x 1,5 à 16 ² | 176 | |
| 10 | 048 37 | 1 x 6 à 25 ² | 26 x 1,5 à 16 ² | 227 | |
| 10 | 048 38 | 1 x 6 à 25 ² | 33 x 1,5 à 16 ² | 276 | |

Bornier tri + N (3 noir + 1 bleu)

| | | Arrivées | Départs | Long. (mm) |
|---|--------|-------------------------------------|----------------------------|------------|
| 1 | 048 14 | 1 neutre 1 x 6 à 25 ² | 12 x 1,5 à 16 ² | 227 |
| | | 3 phases | 4 x 1,5 à 16 ² | |

Bornier de repiquage

Livrés avec repères Duplix⁽¹⁾

| | | Long. (mm) |
|----|-----------------------|------------|
| 10 | 048 12 ⁽¹⁾ | 54 |

Borniers domino

Se montent sur la partie vide des supports livrés dans les coffrets ou sur le support vide réf. 048 18

| | | |
|----|---------------|----------------------------------|
| 10 | 048 61 | 1 trou 1,5 à 16 mm ² |
| 5 | 048 62 | 2 trous 1,5 à 16 mm ² |

Supports pour borniers

| | | |
|---|---------------|--|
| 1 | 048 10 | Support répartiteur 2 P, 3 P ou 4 P, permet d'associer jusqu'à 4 borniers IP 2x de même dimension pour composer un répartiteur |
| 5 | 048 11 | Support universel, permet de monter tous les borniers sur rail ou |
| 5 | 048 18 | Support vide 28 trous pour borniers nus à visser ou bornier domino long. 227 mm |

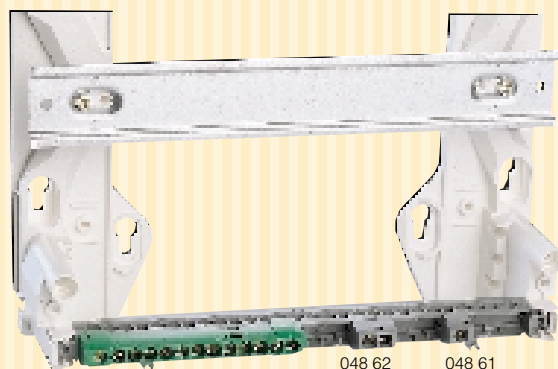
Barreaux plats 12 x 2

| | | |
|----|---------------|-----------------|
| 10 | 048 19 | Longueur 1 m |
| 10 | 013 99 | Longueur 240 mm |
| 5 | 092 17 | Longueur 550 mm |

(1) Chaque bornier est livré avec :
 - 2 Duplix verts repérés \oplus
 - 2 Duplix bleus repérés N
 - 2 Duplix rouges repérés L

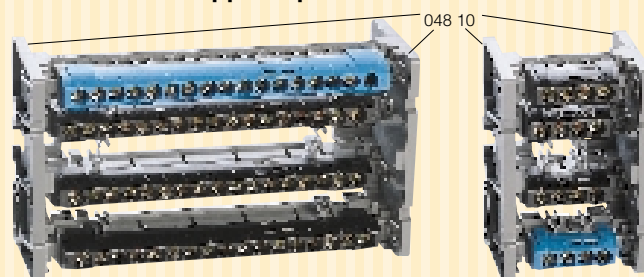
borniers de répartition

Utilisation de borniers dominos réf. 048 61 et 048 62

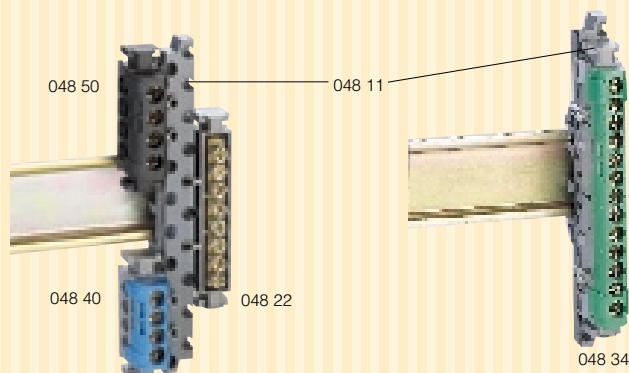


Dans un coffret Ekinoxe, le support du bornier de terre peut dans sa partie vide recevoir des borniers domino par simple clipsage

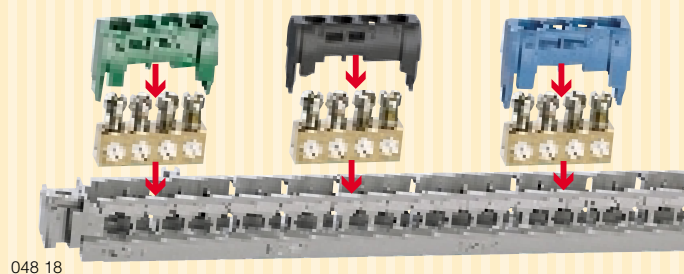
Utilisation des supports pour borniers



Possibilité de constituer un répartiteur 2 P, 3 P ou 4 P en associant les borniers IP 2x au support répartiteur 048 10



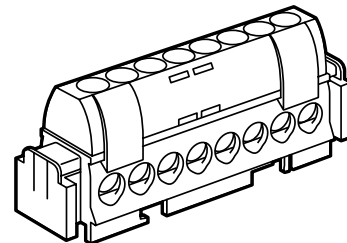
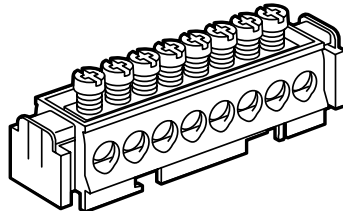
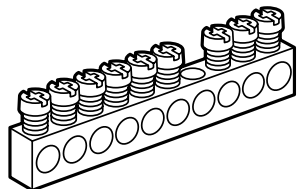
Fixé sur rail ou , le support universel réf. 048 11 reçoit tous les borniers



Le support vide réf. 048 18, 28 trous, permet de composer le nombre exact d'arrivées ou de départs, avec les borniers standard, universels ou IP 2x



Les borniers nus sur support se fixent principalement sur barreau plat 12 x 2


1. GAMME

- Borniers à visser
- Borniers universels sur support
- Borniers IP 2 phase, neutre, terre
- Bornier de repiquage

2. ENCOMBREMENT
• Borniers à visser

| réf. | Long. en mm |
|--------|-------------|
| 048 01 | 45 |
| 048 03 | 73 |
| 048 05 | 122 |
| 048 06 | 157 |
| 048 07 | 192 |

• Borniers universels sur support

| réf. | Long. en mm |
|--------|-------------|
| 048 20 | 47 |
| 048 22 | 75 |
| 048 24 | 113 |
| 048 25 | 141 |
| 048 26 | 176 |
| 048 28 | 276 |

• Borniers IP 2

| réf. | Terre (vert) | Neutre (bleu) | Phase (noir) | Long. en mm |
|--------|--------------|---------------|--------------|-------------|
| 048 30 | 048 40 | 048 50 | 47 | |
| 048 32 | 048 42 | 048 52 | 75 | |
| 048 34 | 048 44 | 048 54 | 113 | |
| 048 35 | 048 45 | 048 55 | 141 | |
| 048 36 | 048 46 | 048 56 | 176 | |
| 048 38 | 048 48 | 048 58 | 276 | |

• Bornier de repiquage

| réf. | Long. en mm |
|--------|-------------|
| 048 12 | 54 |

• Bornier tri + N

| réf. | Long. en mm |
|--------|-------------|
| 048 14 | 227 |

3. CARACTERISTIQUES ELECTRIQUES

100 A maxi
 400 V_~
 I_{cc} = 10 kA efficace
 IPK = 17 kA crête

4. CONFORMITE

Conformes à la norme IEC 998-2-1

5. CARACTERISTIQUES MECANIQUES
5.1 Condition d'environnement

Température d'utilisation : - 5° C à + 40° C
 Température de stockage : - 25° C à + 70° C
 Tenue mécanique : IK 04

5.2 Matières

| Partie | Matériau | Propriété | Valeur |
|--------------------|---------------|-------------------------|---|
| Capot | Polycarbonate | Masse volumique | 1,18 à 1,25 |
| | | Module de flexion | 2,20 GPa |
| | | Fil incandescent | 850° C / 30 s |
| | | Indice d'oxygène | ≥ 34 |
| Socle | Polycarbonate | Coloris | Noir RAL 9017 Bleu RAL 5012 Vert RAL 6024 |
| | | Masse volumique | 1,22 à 1,28 |
| | | Module de flexion | > 2,20 GPa |
| | | Fil incandescent | 960° C / 30 s |
| Socle Long. 276 mm | Polycarbonate | Indice d'oxygène | = 30 |
| | | Coloris | Gris RAL 7037 |
| | | Masse volumique | 1,33 à 1,37 |
| | | Module de flexion | > 5,00 GPa |
| Socle Long. 276 mm | Polycarbonate | Fil incandescent | 960° C / 30 s |
| | | Indice d'oxygène | = 33 |
| | | Coloris | Gris RAL 7016 |
| Vis | | Acier zingué bichromaté | |
| Plot | | Laiton | |

6. MISE EN OEUVRE
6.1 Fixation

Fixation des borniers sur support et borniers IP 20

| Nombre de connexions | Sur barreau 12 x 2 | Sur rail Ω Euro 022 | Par vis en extrémité | Sur support répartiteur |
|----------------------|--------------------|---------------------|----------------------|-------------------------|
| 4 | oui | non ⁽¹⁾ | non | oui |
| 8 | oui | oui | non | oui |
| 13 | oui | oui | non | oui |
| 17 | oui | non ⁽²⁾ | non | oui |
| 22 | oui | non ⁽²⁾ | non | oui |
| 25 | oui | non ⁽²⁾ | non | non |
| 35 | oui | non ⁽²⁾ | oui | non ⁽³⁾ |

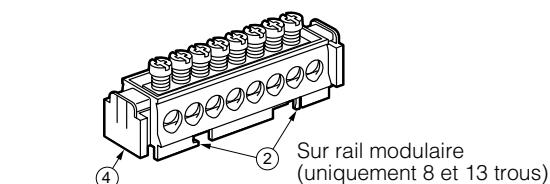
(1) Trop court

(2) Longueur supérieure à la hauteur d'un appareil Lexic modulaire

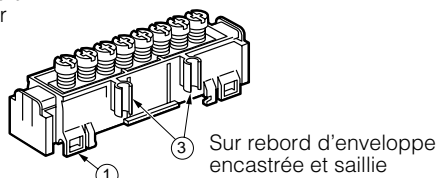
(3) Montage possible mais déconseillé

6. MISE EN OEUVRE (suite)

6.1 Fixation (suite)

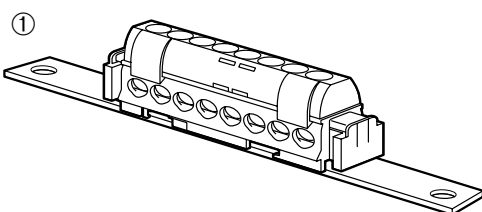


Sur support répartiteur

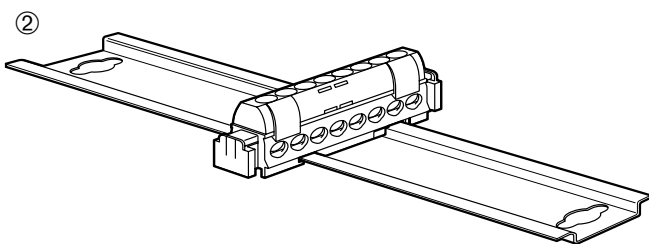


Sur barreau 12 x 2 (toutes références)

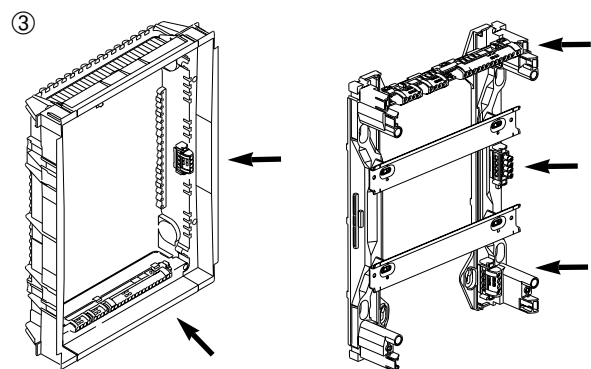
Sur barreau 12 x 2 pour toutes les références (avec support isolant)



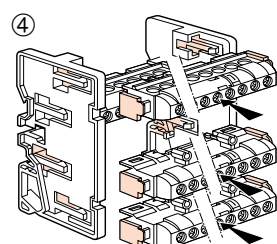
Sur rail symétrique EN 50-022 pour les réf. 048 22/24/32/34/42/44/52/54



Directe dans l'enveloppe (coffrets XL et coffrets encastrés nouveaux modèles)



Sur support répartiteur

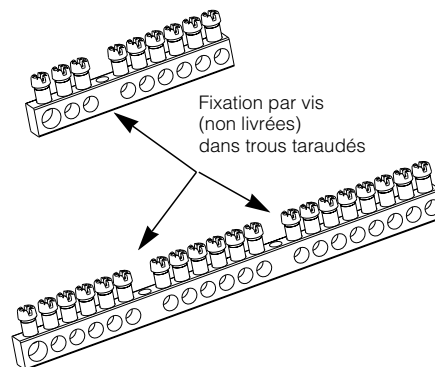


6. MISE EN OEUVRE (suite)

6.1 Fixation (suite)

Borniers à visser

| Nbre de connexions | Fixation | Entraxe |
|--------------------|----------|---------|
| 5 | M4 x 1 | |
| 9 | M4 x 1 | |
| 15 | M4 x 2 | 49 mm |
| 20 | M4 x 2 | 49 mm |
| 25 | M4 x 2 | 49 mm |



Fixation par vis (non livrées) dans trous taraudés

6.2 Raccordement

• Borniers à visser

| | Arrivée grande capacité 6 à 25 mm ² | Départ capacité 1,5 à 16 mm ² |
|-------------|--|--|
| réf. 048 01 | 1 | 4 |
| réf. 048 03 | 1 | 8 |
| réf. 048 05 | 1 | 14 |
| réf. 048 06 | 1 | 19 |
| réf. 048 07 | 1 | 24 |

• Borniers universels sur support

| | Arrivée grande capacité 6 à 25 mm ² | Départ capacité 1,5 à 16 mm ² |
|-------------|--|--|
| réf. 048 20 | - | 4 |
| réf. 048 22 | - | 8 |
| réf. 048 24 | 1 | 12 |
| réf. 048 25 | 1 | 16 |
| réf. 048 26 | 1 | 21 |
| réf. 048 28 | 2 | 33 |

• Borniers IP 2

| | Terre (vert) | Neutre (bleu) | Phase (noir) | Arrivée grande capacité 6 à 25 mm ² | Départ capacité 1,5 à 16 mm ² |
|-------------|--------------|---------------|--------------|--|--|
| réf. 048 30 | | 048 40 | 048 50 | - | 4 |
| réf. 048 32 | | 048 42 | 048 52 | - | 8 |
| réf. 048 34 | | 048 44 | 048 54 | 1 | 12 |
| réf. 048 35 | | 048 45 | 048 55 | 1 | 16 |
| réf. 048 36 | | 048 46 | 048 56 | 1 | 21 |
| réf. 048 38 | | 048 48 | 048 58 | 2 | 33 |

• Bornier de repiquage

| | Arrivée grande capacité 6 à 25 mm ² |
|-------------|--|
| réf. 048 12 | 4 |

• Bornier tri + N (3 noirs + 1 bleu)

| | | Arrivée grande capacité 6 à 25 mm ² | Départ capacité 1,5 à 16 mm ² |
|-------------|-----------------|--|--|
| réf. 048 14 | 1 N 3 phases | 1 - | 12 4 |

6. MISE EN OEUVRE (suite)

6.2 Raccordement (suite)

• Outils nécessaires

Tournevis lame plate \varnothing 5,5 mm
Tournevis cruciforme Pz 2

Couple de vissage : 3 à 5 cm/kg

Couple de serrage :

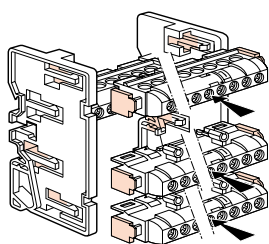
- maxi : 35 cm/kg
- conseillé : 25 cm/kg

• Repérage

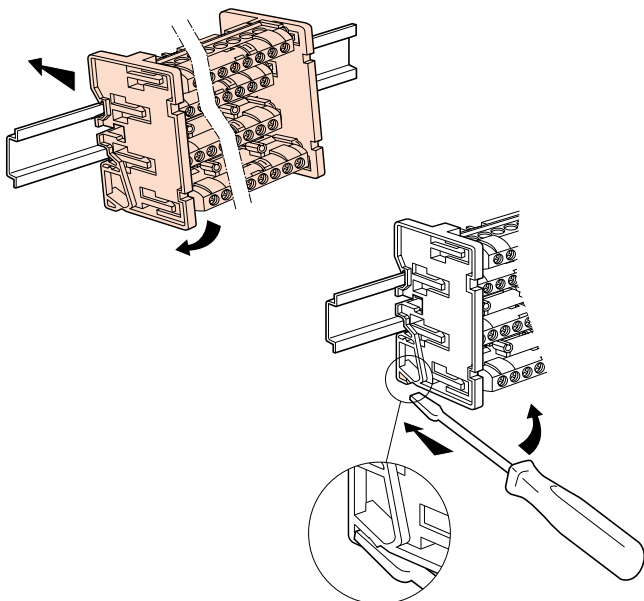
Identification de la fonction à l'aide des repères Duplix à chaque extrémité du support et sur le capot

• Accessoires

Possibilité d'associer jusqu'à 4 borniers de même dimensions
Pour composer un répartiteur à l'aide du support réf. 048 10
(déconseillé avec les borniers réf. 048 28/38/48/58)



Montage sur rail



Montage sur platine

