

SACB-8/ 8-L-C GG SCO P - Grundgehäuse-Verteilerbox

1452903

<https://www.phoenixcontact.com/de/produkte/1452903>

Bitte beachten Sie, dass die in diesem PDF-Dokument angezeigten Daten aus unserem Online-Katalog generiert wurden. Bitte finden Sie die vollständigen Daten in der Benutzer-Dokumentation. Es gelten unsere Allgemeinen Nutzungsbedingungen für Downloads.



Grundgehäuse-Verteilerbox, Anwendung: Standard, Anschlussart: M12-Buchse Kunststoff, Anzahl der Steckplätze: 8, Polzahl: 4, Kodierung: A, Steckplatzbelegung: einfach, Statusanzeige: ja, PNP; Stammleitungsanschluss: Steckbarer Schraubanschluss, Schirmung: nein

Kaufmännische Daten

Artikelnummer	1452903
Verpackungseinheit	1 Stück
Mindestbestellmenge	1 Stück
Verkaufsschlüssel	C1 - Sensor-Aktor-Kabel
Produktschlüssel	AF3CBD
GTIN	4046356553766
Gewicht pro Stück (inklusive Verpackung)	184,8 g
Gewicht pro Stück (exklusive Verpackung)	183,3 g
Zolltarifnummer	85366990
Ursprungsland	DE

SACB-8/ 8-L-C GG SCO P - Grundgehäuse-Verteilerbox

1452903

<https://www.phoenixcontact.com/de/produkte/1452903>

Technische Daten

Hinweise

Montagehinweis	ACHTUNG: Beachten Sie beim Verlegen von Leitungen die zulässigen Biegeradien, da durch zu große Biegekräfte die Schutzart gefährdet wird. Fangen Sie vor dem Steckverbinder mechanische Lasten ab, z. B. durch Kabelbinder.
Hinweis zur Anwendung	Nicht belegte Steckplätze sind vor Inbetriebnahme zu verschließen. Passende Verschlusselemente finden Sie unter "Zubehör".

Artikeleigenschaften

Produkttyp	Verteilerbox-Grundgehäuse mit M8- bis M12-Steckplätzen
Anwendung	Standard
Polzahl	4
Anzahl der Steckplätze	8
Kodierung	A
LED	ja

Systemeigenschaften

Lokale Diagnose

Überwachte Funktion	Versorgungsspannung
optische Darstellung	LED grün

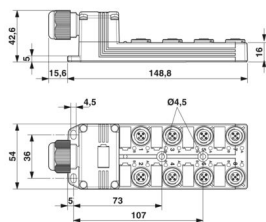
Elektrische Eigenschaften

Betriebsspannung maximal U_{max}	30 V DC
Lokale Diagnose	Versorgungsspannung LED grün Statusanzeige I/O LED gelb
Nennspannung U_N	24 V DC
Bemessungsstrom gesamt	10 A
Strombelastbarkeit je Pfad max.	2 A
Strombelastbarkeit je Steckplatz	4 A

Signalisierung

Statusanzeige vorhanden	ja
-------------------------	----

Maße

Maßzeichnung	
--------------	--

SACB-8/ 8-L-C GG SCO P - Grundgehäuse-Verteilerbox



1452903

<https://www.phoenixcontact.com/de/produkte/1452903>

Breite	54 mm
Höhe	19 mm
Länge	149 mm

Materialangaben

Material Gewindehülse	PBT
Material Gehäuse	PBT
Material Vergussmasse	PUR
Brennbarkeitsklasse nach UL 94	V0
Material Dichtung O-Ring	NBR
Material Kontakt	Cu-Legierung
Material Kontaktoberfläche	vergoldet
Material Kontaktträger	PA
Material Kontakt Stammkabelseite	Cu-Legierung
Material Kontaktträger Stammkabelseite	PA
Material Kontaktoberfläche Stammkabelseite	Sn

Kabel / Leitung

Anschlussart	Steckbarer Schraubanschluss
--------------	-----------------------------

Umwelt- und Lebensdauerbedingungen

Umgebungsbedingungen

Schutzart	IP65
	IP67
Umgebungstemperatur (Betrieb)	-25 °C ... 80 °C

Normen und Bestimmungen

M12

Normbezeichnung	M12-Steckverbinder
Normen/Bestimmungen	IEC 61076-2-101

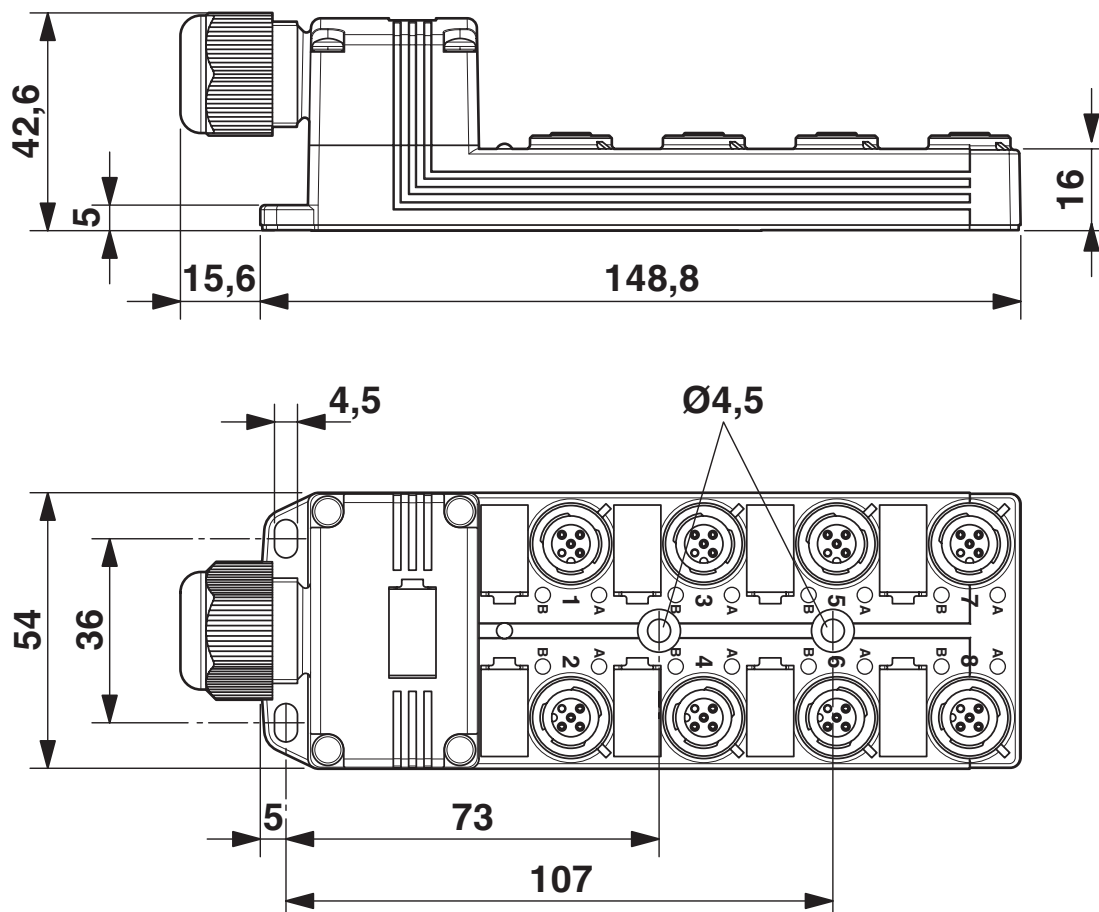
SACB-8/ 8-L-C GG SCO P - Grundgehäuse-Verteilerbox

1452903

<https://www.phoenixcontact.com/de/produkte/1452903>

Zeichnungen

Maßzeichnung

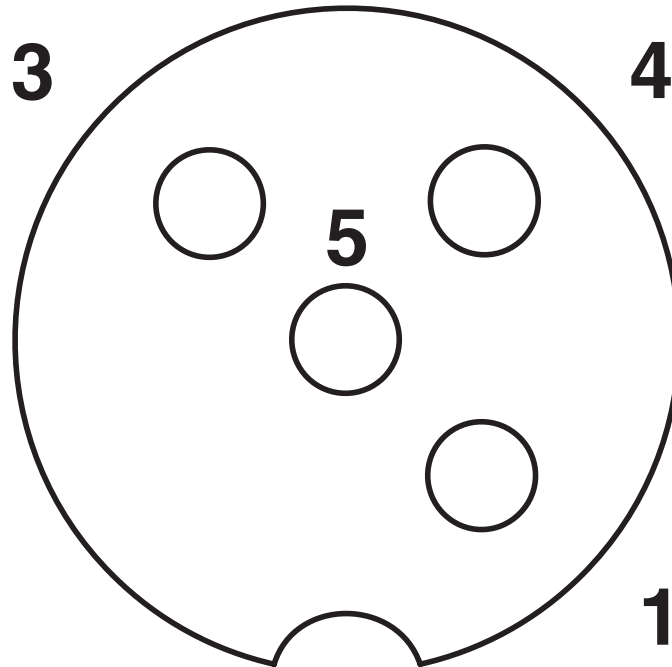


SACB-8/ 8-L-C GG SCO P - Grundgehäuse-Verteilerbox

1452903

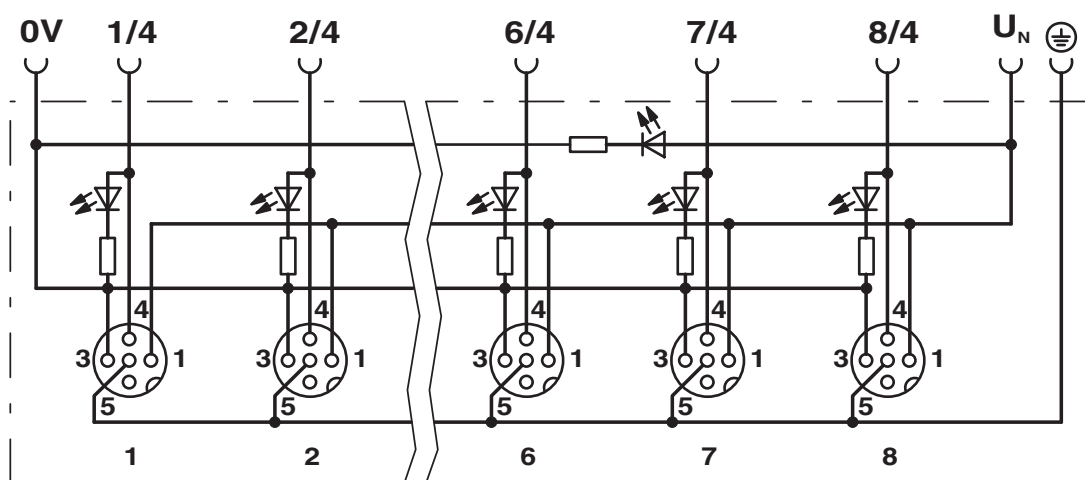
<https://www.phoenixcontact.com/de/produkte/1452903>

Schemazeichnung



M12-Steckplatz Buchse, 4-polig

Schaltplan



SACB-8/ 8-L-C GG SCO P - Grundgehäuse-Verteilerbox



1452903

<https://www.phoenixcontact.com/de/produkte/1452903>

Zulassungen

☞ Zum Herunterladen von Zertifikaten besuchen Sie die Produktdetailseite: <https://www.phoenixcontact.com/de/produkte/1452903>

 cUL Recognized Zulassungs-ID: E118976				
	Nennspannung U_N	Nennstrom I_N	Querschnitt AWG	Querschnitt mm^2
keine				
	24 V	-	-	-

 UL Recognized Zulassungs-ID: E118976				
	Nennspannung U_N	Nennstrom I_N	Querschnitt AWG	Querschnitt mm^2
keine				
	24 V	-	-	-

SACB-8/ 8-L-C GG SCO P - Grundgehäuse-Verteilerbox



1452903

<https://www.phoenixcontact.com/de/produkte/1452903>

Klassifikationen

ECLASS

ECLASS-13.0	27440111
ECLASS-15.0	27440111

ETIM

ETIM 9.0	EC003558
----------	----------

UNSPSC

UNSPSC 21.0	31251500
-------------	----------

SACB-8/ 8-L-C GG SCO P - Grundgehäuse-Verteilerbox



1452903

<https://www.phoenixcontact.com/de/produkte/1452903>

Environmental product compliance

EU RoHS

Erfüllt die Anforderungen nach RoHS-Richtlinie	Ja, Keine Ausnahmeregelungen
--	------------------------------

China RoHS

Environment friendly use period (EFUP)	EFUP-E
	Keine Gefahrstoffe über den Grenzwerten

EU REACH SVHC

Hinweis auf REACH-Kandidatenstoff (CAS-Nr.)	Kein Stoff mit einem Massenanteil von mehr als 0,1 %
---	--

Phoenix Contact 2025 © - Alle Rechte vorbehalten
<https://www.phoenixcontact.com>

PHOENIX CONTACT Deutschland GmbH
Flachmarktstraße 8
D-32825 Blomberg
+49 52 35/3-1 20 00
info@phoenixcontact.de