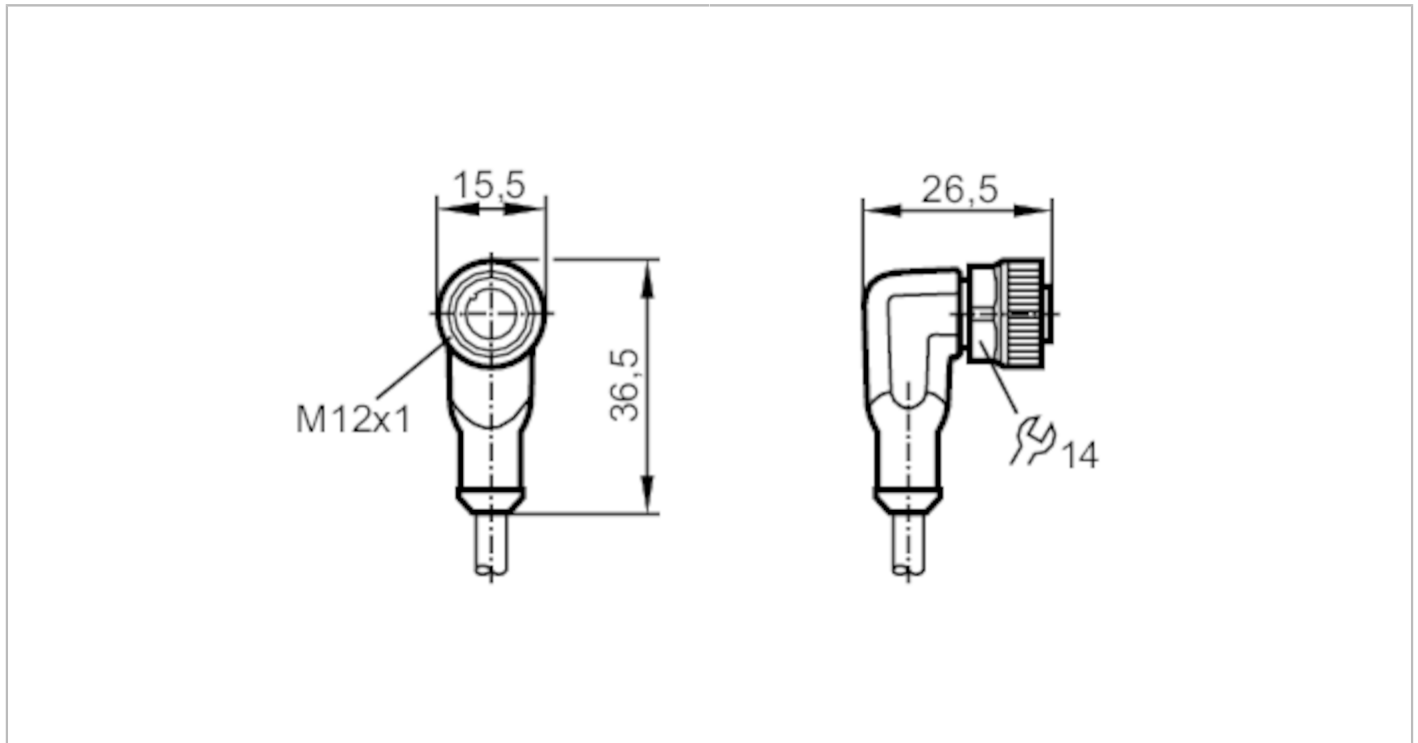


# ENC14A



## Câble avec prise femelle

ADOAH050MSN0050H05/1G/1D



Application	
Caractéristique spécifique	Sans silicone; Sans halogène; contacts dorés
Sans silicone	oui
Pour ambiance peinture	oui
Données électriques	
Tension d'alimentation [V]	< 30 DC
Classe de protection	II
Puissance d'entrée max. [mW]	groupe II: 1000; groupe III: 1000
Courant de sortie total [A]	1
Conditions d'utilisation	
Température ambiante [°C]	-25...85
Remarque sur la température ambiante	Pour les applications à risques d'explosions : température ambiante selon le marquage sur le produit
Indice de protection	IP 67; (pour emploi en dehors de la zone explosive: IP 68 / IP 69K)
Tests / homologations	
Homologation	BVS 11 ATEX E 009 X; IECEx BVS 11.0002 X
Marquage ATEX	Ex II 1G Ex ia IIB T6 Ga Ta: -25...75°C
	Ex II 2G Ex ia IIC T6 Gb Ta: -25...75°C
	Ex II 1G Ex ia IIB T5 Ga Ta: -25...85°C
	Ex II 2G Ex ia IIC T5 Gb Ta: -25...85°C
	Ex II 1D Ex ia IIIB T200 85°C Da Ta: -25...75°C
	Ex II 1D Ex ia IIIB T200 95°C Da Ta: -25...85°C
	Ex II 1D Ex ia IIIC T200 70°C Da Ta: -20...60°C

# ENC14A



## Câble avec prise femelle

ADOAH050MSN0050H05/1G/1D

### Classification de sécurité

Capacité propre max.	[nF]	5
Inductance propre max.	[μH]	100

### Données mécaniques

Poids	[g]	1724
Dimensions	[mm]	26,5 x 15,5 x 36,5
Matière du corps		TPU
Matière écrou moleté		laiton, nickelé
Matière des joints		FKM

### Remarques

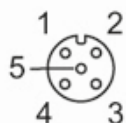
Remarques	Pour un fonctionnement sûr, des conditions spécifiques s'appliquent aux applications en zone ATEX. Respecter les remarques correspondantes dans la notice d'utilisation (partie relative à la protection Ex).
Unité d'emballage	1 pièces

### Raccordement électrique

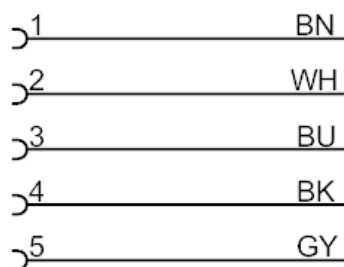
Câble: 50 m, PUR, Sans halogène, bleu, Ø 4,9 mm; 5 x 0,34 mm<sup>2</sup> (42 x Ø 0,1 mm )

### Raccordement électrique - Connecteur femelle

Connecteur: 1 x M12, coudé; codage: A; Corps: TPU, orange; Verrouillage: laiton, nickelé; Joint d'étanchéité: FKM; Contacts: doré;  
Couple de serrage: 1,2...1,5 Nm



### Raccordement



Couleurs des fils conducteurs :

BK = noir  
BN = brun  
BU = bleu  
GY = gris  
WH = blanc