



SOLID STATE CONTACTOR 3-P. 3RF2 AC51 10 A 40 DEG. C 48-600 V / 4-30 V DC 3PH.-CONTROLLED SCREW TERMINAL BLOCKING VOLTAGE 1200V

## Algemene technische gegevens:

<b>Productmerknaam</b>		SIRIUS
<b>Productbenaming</b>		halfgeleiderbescherming
<b>Productfunctie</b>		nulpuntschakelend
<b>Aantal polen / voor hoofdstroom</b>		3
<b>Beschermingsklasse IP</b>		IP20
<b>Productbenaming / _2 / van de bestelbare toebehoren</b>		omzetter
<b>Artikelnummer van de fabrikant / _2 / van de bestelbare toebehoren</b>		<a href="#">3RF2900-0EA18</a>
<b>Omgevingstemperatuur</b>		
• tijdens de werking	°C	-25 ... +60
• tijdens opslag	°C	-55 ... +80
<b>Opstellingshoogte / bij hoogte boven gemiddeld zeeniveau / maximaal</b>	m	1.000
<b>Dynamische sterkte / conform IEC 60068-2-6</b>		2g
<b>Schokbestendigheid / conform IEC 60068-2-27</b>		15g / 11 ms
<b>Referentiemarkering</b>		
• volgens DIN 40719 uitgebreid volgens IEC 204-2 / volgens IEC 750		K
• volgens EN 61346-2		Q
<b>Aantal verbreekcontacten / voor hulpcontacten</b>		0

Aantal maakcontacten / voor hulpcontacten		0
Aantal wisselcontacten / voor hulpcontacten		0

#### Hoofdstroomkring:

Aantal maakcontacten / voor hoofdcontacten		3
Aantal verbreekcontacten / voor hoofdcontacten		0
Bedrijfsstroom / bij AC-1 / bij 400 V / nominale waarde	A	10
Bedrijfsstroom / bij AC-51 / nominale waarde	A	10
Sperstroom / van de thyristor	mA	10
Derating-temperatuur	°C	40
Bedrijfsstroom / minimaal	mA	500
Stootstroombestendigheid / nominale waarde	A	300
I <sup>2</sup> t-waarde / maximaal	A <sup>2</sup> ·s	450
<b>Bedrijfsspanning</b>		
• bij 50 Hz / bij AC / nominale waarde	V	48 ... 600
• bij 60 Hz / bij AC / nominale waarde	V	48 ... 600
<b>Arbeidsbereik betrokken op de bedrijfsspanning</b>		
• bij 50 Hz / bij AC	V	40 ... 660
• bij 60 Hz / bij AC	V	40 ... 660
<b>Bedrijfsfrequentie</b>		
• nominale waarde	Hz	50 ... 60
<b>Relatieve symmetrische tolerantie / van de bedrijfsfrequentie</b>	%	10
<b>Isolatiespanning / nominale waarde</b>	V	600
<b>Spanningssteilheid / aan de thyristor / voor hoofdcontacten / maximaal toegestaan</b>	V/μs	500
<b>Blokkeerspanning / aan de thyristor / voor hoofdcontacten / maximaal toegestaan</b>	V	1.200
<b>Bescherming tegen kortsluiting, uitvoering van het beveiligingselement</b>		<a href="https://www.automation.siemens.com/cd-static/material/info/3RF24_eng.pdf">https://www.automation.siemens.com/cd-static/material/info/3RF24_eng.pdf</a>

#### Stuurstroomkring/ aansturing:

Type spanning / van de voedende stuurspanning		DC
<b>Voedingsspanning / 1</b>		
• bij DC	V	4 ... 30
<b>Voedingsspanning / bij DC / eindwaarde voor detectie signaal&lt;0&gt;</b>	V	1
<b>Symmetrische tolerantie van de netfrequentie</b>	Hz	5
<b>Stuurstroom</b>		
• bij minimale voedingsspanning / bij DC	mA	2
• bij DC / nominale waarde	mA	30

#### Inbouw/ bevestiging/ afmetingen:






<b>Bevestigingswijze</b>		schroef- en klikbevestiging op 35 mm DIN-rail
<b>Bevestigingswijze / serie-inbouw</b>		Ja
<b>Uitvoering van de schroefdraad / van de schroef voor de bevestiging van de apparatuur</b>		M4
<b>Aandraaimoment / van de schroef voor de bevestiging van de apparatuur</b>	N·m	1,5
<b>Breedte</b>	mm	45
<b>Hoogte</b>	mm	100
<b>Diepte</b>	mm	104,5

#### Aansluitingen/ klemmen:

<b>Uitvoering elektrische aansluiting / voor hoofdstroom</b>		schroefaansluiting
<b>Uitvoering van de schroefdraad / van de aansluitschroef / voor hoofdcontacten</b>		M4
<b>Aandraaimoment / voor hoofdcontacten</b> • bij schroefaansluiting	N·m	2 ... 2,5
<b>Aandraaimoment (lbf·in) / voor hoofdcontacten</b> • bij schroefaansluiting	lbf·in	18 ... 22
<b>Aard van de aansluitbare aderdiameter</b>  • voor hoofdcontacten • met één draad • met fijne draden • met adereindhuls  • bij AWG-leidingen • voor hoofdcontacten • voor hulp- en stuurcontacten  • voor hulp- en stuurcontacten • met één draad • met fijne draden • met adereindhuls • zonder adereindhuls		2x (1,5 ... 2,5 mm <sup>2</sup> ), 2x (2,5 ... 6 mm <sup>2</sup> )  2x (1 ... 2,5 mm <sup>2</sup> ), 2x (2,5 ... 6 mm <sup>2</sup> ), 1x 10 mm <sup>2</sup>  2x (14 ... 10) 1x (AWG 20 ... 12)  1x (0,5 ... 2,5 mm <sup>2</sup> ), 2x (0,5 ... 1,0 mm <sup>2</sup> )  1x (0,5 ... 2,5 mm <sup>2</sup> ), 2x (0,5 ... 1,0 mm <sup>2</sup> ) 1x (0,5 ... 2,5 mm <sup>2</sup> ), 2x (0,5 ... 1,0 mm <sup>2</sup> )
<b>Aansluitbare aderdiameter</b>  • voor hoofdcontacten • eenaderig of meeraderig • met fijne draden • met adereindhuls  • voor hulp- en stuurcontacten • met één draad • met fijne draden • met adereindhuls • zonder adereindhuls	mm <sup>2</sup>  mm <sup>2</sup>  mm <sup>2</sup>  mm <sup>2</sup>  mm <sup>2</sup>  mm <sup>2</sup>	1,5 ... 6  1 ... 10  0,5 ... 2,5  0,5 ... 2,5  0,5 ... 2,5

<b>AWG-nummer / als gecodeerde aansluitbare aderdiameter / voor hoofdcontacten</b>		14 ... 10
<b>Uitvoering elektrische aansluiting / voor hulp- en stuurstroomkring</b>		schroefaansluiting
<b>Uitvoering van de schroefdraad / van de aansluitschroef / van de hulp- en stuurcontacten</b>		M3
<b>AWG-nummer / als gecodeerde aansluitbare aderdiameter</b> • voor hulp- en stuurcontacten		20 ... 12
<b>Striplengte / van de leiding / voor hoofdcontacten</b>	mm	7
<b>Striplengte / van de leiding / voor hulp- en stuurcontacten</b>	mm	7
<b>Aandraaimoment / voor hulp- en stuurcontacten</b> • bij schroefaansluiting	N·m	0,5 ... 0,6
<b>Aandraaimoment (lbf-in) / voor hulp- en stuurcontacten</b> • bij schroefaansluiting	lbf-in	7,5 ... 5,3

#### Approbaties/ certificaten:

General Product Approval	EMC	Declaration of Conformity	Test Certificates
 CSA	 EAC	 UL	 C-TICK
		 EG-Konf.	<a href="#">Type Test Certificates/Test Report</a>

other

[Environmental Confirmations](#)

#### Bijkomende informatie:

**Informatie- en downloadcenter (catalogi, brochures,...)**

<http://www.siemens.com/industrial-controls/catalogs>

**Industry Mall (online-bestelsysteem)**

<https://mall.industry.siemens.com/>

**CAX-online-generator**

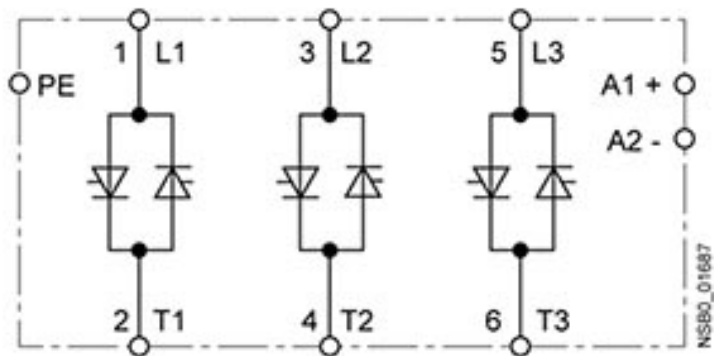
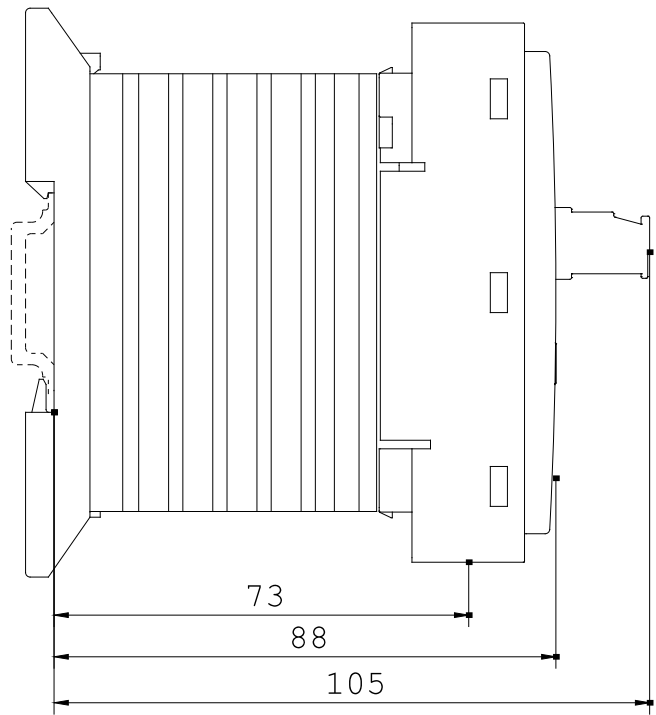
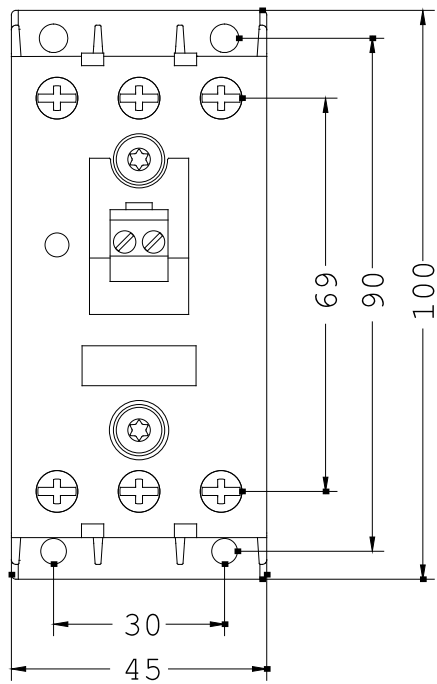
<http://www.siemens.com/cax>

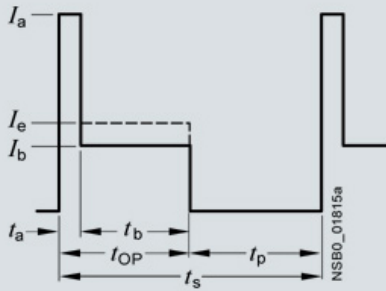
**Service&Support (handboeken, gebruiksaanwijzingen, certificaten, prestatiegrafieken, FAQ's,...)**

<http://support.automation.siemens.com/NL/view/nl/3RF2410-1AC45/all>

**Fotodatabank (productfoto's, 2D-maatschetsen, 3D-modellen, apparaatschakelschema's, ...)**

[http://www.automation.siemens.com/bilddb/cax\\_en.aspx?mlfb=3RF2410-1AC45](http://www.automation.siemens.com/bilddb/cax_en.aspx?mlfb=3RF2410-1AC45)

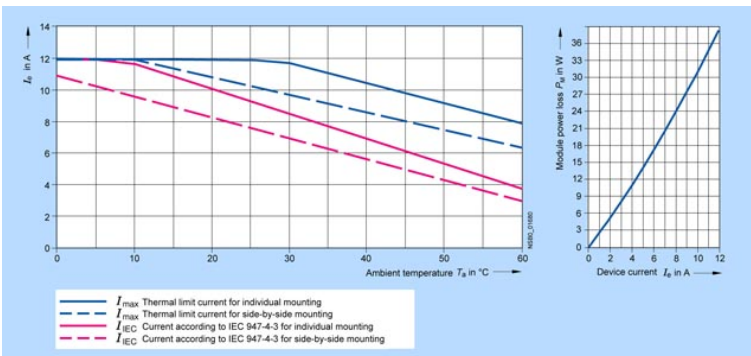
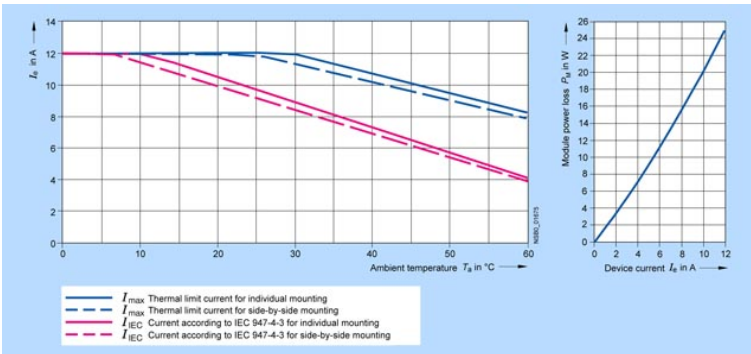




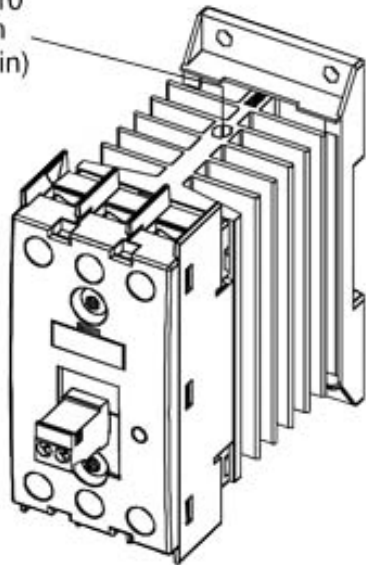
Operating data of motor

- $I_a$  Direct starting current
- $I_e$  Rated operational current
- $I_b$  Operational current
- $t_a$  Starting time
- $t_b$  Operating time
- $t_p$  Interval time
- $t_{OP}$  ON period
- $t_s$  Operating cycle

$$OP [\%] = \frac{t_{OP}}{t_s} \times 100 \%$$



PE  
M 5 x 10  
1,5 Nm  
(13 lb · in)



Laatste wijziging:

4-aug-2014