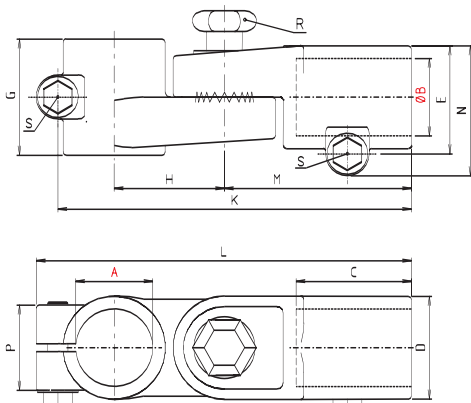


## GQZ



Code-No.	Type	A	B	C	D	E	G	H	K	L	M	N	P	R	S	m [g]
181 200 060__	GQZ 12	12	12	25	25	31,5	25	27	84,5	90	44	-	25	M6x30	M6x25	144
181 400 060__	GQZ 14	14	14	25	25	31,5	25	27	84,5	90	44	-	25	M6x30	M6x25	138
181 500 060__	GQZ 15	15	15	25	25	31,5	25	27	84,5	90	44	-	25	M6x30	M6x25	135
181 600 060__	GQZ 16	16	16	25	25	31,5	25	27	84,5	90	44	-	25	M6x30	M6x25	134
181 800 060__	GQZ 18	18	18	25	25	31,5	25	27	84,5	90	44	-	25	M6x30	M6x25	127
182 000 060__	GQZ 20	20	20	45	40	40	45	43	136	146	73	50	33	M8x40	M8x35	450
182 500 060__	GQZ 25	25,1	25,1	45	40	40	45	43	136	146	73	50	33	M8x40	M8x35	412
183 000 060__	GQZ 30	30,1	30,1	45	40	40	45	43	136	146	73	50	33	M8x40	M8x35	358
183 200 060__	GQZ 32	32,15	32,15	60	56	56	60	60	188	200	100	68	48	M10x52	M10x50	1045
183 500 060__	GQZ 35	35,15	35,15	60	56	56	60	60	188	200	100	68	48	M10x52	M10x50	990
184 000 060__	GQZ 40	40,15	40,15	60	56	56	60	60	188	200	100	68	48	M10x52	M10x50	870
184 200 060__	GQZ 42	42,2	42,2	70	66	66	70	70	218	230	115	78	58	M10x60	M10x60	1443
184 500 060__	GQZ 45	45,2	45,2	70	66	66	70	70	218	230	115	78	58	M10x60	M10x60	1362
184 800 060__	GQZ 48	48,2	48,2	70	66	66	70	70	218	230	115	78	58	M10x60	M10x60	1259
185 000 060__	GQZ 50	50,2	50,2	70	66	66	70	70	218	230	115	78	58	M10x60	M10x60	1218

denté – angle de rotation 180°, encliquetage tous les 15°  
 met vertanding – draaibereik 180°, om de 15° verstelbaar

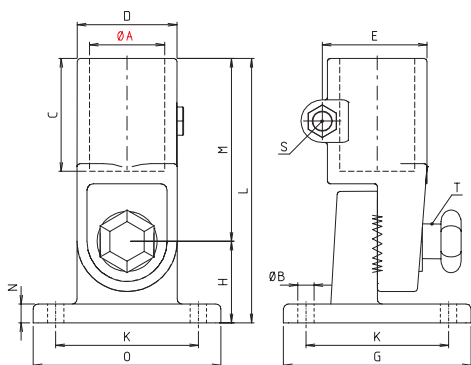
## GFZ



GF 12-18



GF 20-50



Code-No.	Type	A	B	C	D	E	G	H	K	L	M	N	O	S	T	m [g]
181 200 070__	GFZ 12	12	5,3	25	25	31,5	50	20	38x0	64,5	44	5	35	M6x25	M6x30	122
181 400 070__	GFZ 14	14	5,3	25	25	31,5	50	20	38x0	64,5	44	5	35	M6x25	M6x30	121
181 600 070__	GFZ 16	16	5,3	25	25	31,5	50	20	38x0	64,5	44	5	35	M6x25	M6x30	117
181 800 070__	GFZ 18	18	5,3	25	25	31,5	50	20	38x0	64,5	44	5	35	M6x25	M6x30	113
182 000 070__	GFZ 20	20	6,5	45	40	40	75	32,5	57	105,5	73	7	75	M8x35	M8x40	409
182 500 070__	GFZ 25	25,1	6,5	45	40	40	75	32,5	57	105,5	73	7	75	M8x35	M8x40	398
183 000 070__	GFZ 30	30,1	6,5	45	40	40	75	32,5	57	105,5	73	7	75	M8x35	M8x40	368
183 200 070__	GFZ 32	32,15	8,5	60	56	56	100	44	76	144	100	10	100	M10x50	M10x52	949
183 500 070__	GFZ 35	35,15	8,5	60	56	56	100	44	76	144	100	10	100	M10x50	M10x52	923
184 000 070__	GFZ 40	40,15	8,5	60	56	56	100	44	76	144	100	10	100	M10x50	M10x52	866
184 200 070__	GFZ 42	42,2	8,5	70	66	66	125	52	98	167	115	12	125	M10x60	M10x60	1365
184 500 070__	GFZ 45	45,2	8,5	70	66	66	125	52	98	167	115	12	125	M10x60	M10x60	1318
184 800 070__	GFZ 48	48,2	8,5	70	66	66	125	52	98	167	115	12	125	M10x60	M10x60	1279
185 000 070__	GFZ 50	50,2	8,5	70	66	66	125	52	98	167	115	12	125	M10x60	M10x60	1287

denté – angle de rotation 180°, encliquetage tous les 15°  
 met vertanding – draaibereik 180°, om de 15° verstelbaar