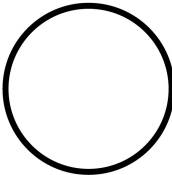




LED-ELEMENT HVIT 85-264V FRONT

Type	M22-LED230-W
Catalog No.	216563
Alternate Catalog No.	M22-LED230-WQ
EL-Nummer	4355375

Leveringsprogram

basisfunksjon tilbehør			LED-elementer
Tilkoblingsteknikk			Skrueklemmer
feste			Frontinnfesting
Måle-driftsspennin	U_e	V	85 - 264 V AC, 50/60 Hz
Nominell strøm	I_e	mA	5 - 15
Inngangseffekt	$P_{maks.}$	W	0.33
Levetid iht. EN 60064 ved $t_a = +25\text{ °C}$	$t_{gjennomsnitt}$ (AC)	h	100000
Kapslingsklasse			IP20 ved 230 V
Farge			hvit
			
Tilkobling til SmartWire-DT			nei
Godkjenningssmerker			
Tilkoblingsteknikk			Skrueklemmer

Merknader

For indicator lights, illuminated pushbutton actuators, and illuminated selector switch actuators, the following applies:

M22...-R only in combination with M22-LED...-R

M22...-G only in combination with M22-LED...-G

M22...-W only in combination with M22-LED...-W

M22...-Y only in combination with M22-LED...-W

M22...-B in combination with M22-LED...-W or M22-LED...-B

Tekniske data
Generelt

Standarder og bestemmelser			IEC 60947-5-1
Driftsmoment (skruer)		Nm	≤ 0.8
Kapslingsklasse			IP20
Klimamotstandsdyktighet			Fuktig varme, konstant, i samsvar med IEC 60068-2-78 Fuktig varme, syklisk, i samsvar med IEC 60068-2-30
Omgivelsestemperatur			
åpen		°C	-25 - +70
Lagring		°C	-40 - +80
Monteringsposisjon			etter ønske

Mekanisk støtmotstand i henhold til IEC 60068-2-27 Støtvarighet 11 ms, halvsinusformet	g	> 30
Motstand mot mekanisk støt	g	30 Støtvarighet 11 ms Halvsinus i samsvar med IEC 60068-2-27
Klemmekapasitet	mm ²	
entrådet	mm ²	0.75 - 2.5
flertrådet	mm ²	0.5 - 2.5
Strømbaner		
Nominell spenningspulsmotstand	U _{imp}	V AC 6000
Nominell isolasjonsspenning	U _i	V 500
Overspenningskategori/forurensningsgrad		III/3
Innendørs og beskyttet utendørsinstallasjon		

Data for konstruksjonsdokumentasjon iht. IEC/EN 61439

Tekniske data for konstruksjonsdokumentasjon			
Nominell strøm for angivelse av tapseffekt	I _n	A	0
Tapseffekt per pol, strømvhengig	P _{vid}	W	0
Tapseffekt for driftsmiddelet, strømvhengig	P _{vid}	W	0
Tapseffekt statisk, uavhengig av strøm	P _{vs}	W	1
Avleveringskapasitet for tapseffekt	P _{ve}	W	0
Omgivelsestemperatur ved drift min.		°C	-25
Omgivelsestemperatur ved drift maks.		°C	70
Konstruksjonsdokumentasjon IEC/EN 61439			
10.2 Fasthet for materialer og deler			
10.2.2 Korrosjonsbestandighet			Kravene i produktnormen er oppfylt.
10.2.3.1 Varmebestandighet med kappe			Kravene i produktnormen er oppfylt.
10.2.3.2 Motstand for isolasjonsmateriale ved vanlig varme			Kravene i produktnormen er oppfylt.
10.2.3.3 Motstand for isolasjonsmateriale ved uvanlig varme			Kravene i produktnormen er oppfylt.
10.2.4 Bestandighet mot UV-stråling			Kravene i produktnormen er oppfylt.
10.2.5 Løfting			Ikke relevant, da hele koblingsskapet må evalueres.
10.2.6 Slagtest			Ikke relevant, da hele koblingsskapet må evalueres.
10.2.7 Påskrifter			Kravene i produktnormen er oppfylt.
10.3 Kapslingsgrad for kapper			Ikke relevant, da hele koblingsskapet må evalueres.
10.4 Luft- og krypestrømlengder			Kravene i produktnormen er oppfylt.
10.5 Beskyttelse mot elektrisk støt			Ikke relevant, da hele koblingsskapet må evalueres.
10.6 Montering av driftsmidler			Ikke relevant, da hele koblingsskapet må evalueres.
10.7 Innvendige strømkretser og forbindelser			Ligger innenfor ansvarsområdet til den som bygger koblingsskapet.
10.8 Kabeltilkoblinger for ledere som føres inn utenfra			Ligger innenfor ansvarsområdet til den som bygger koblingsskapet.
10.9 Isolasjonsegenskaper			
10.9.2 Arbeidsfrekvent spenningsfasthet			Ligger innenfor ansvarsområdet til den som bygger koblingsskapet.
10.9.3 Støtspenningsfasthet			Ligger innenfor ansvarsområdet til den som bygger koblingsskapet.
10.9.4 Kontroll av kapper av isolasjonsmateriale			Ligger innenfor ansvarsområdet til den som bygger koblingsskapet.
10.10 Oppvarming			Oppvarmingsberegningen ligger innenfor ansvarsområdet til den som bygger koblingsskapet. Eaton leverer dataene for apparatens varmetap.
10.11 Kortslutningsstyrke			Ligger innenfor ansvarsområdet til den som bygger koblingsskapet. Standardene for bryterenhetene må følges.
10.12 Elektromagnetisk kompatibilitet			Ligger innenfor ansvarsområdet til den som bygger koblingsskapet. Standardene for bryterenhetene må følges.
10.13 Mekanisk funksjon			Kravene til apparatet er oppfylt hvis opplysningene i instruksjonsheftet (IL) er fulgt.

Tekniske data etter ETIM 7.0

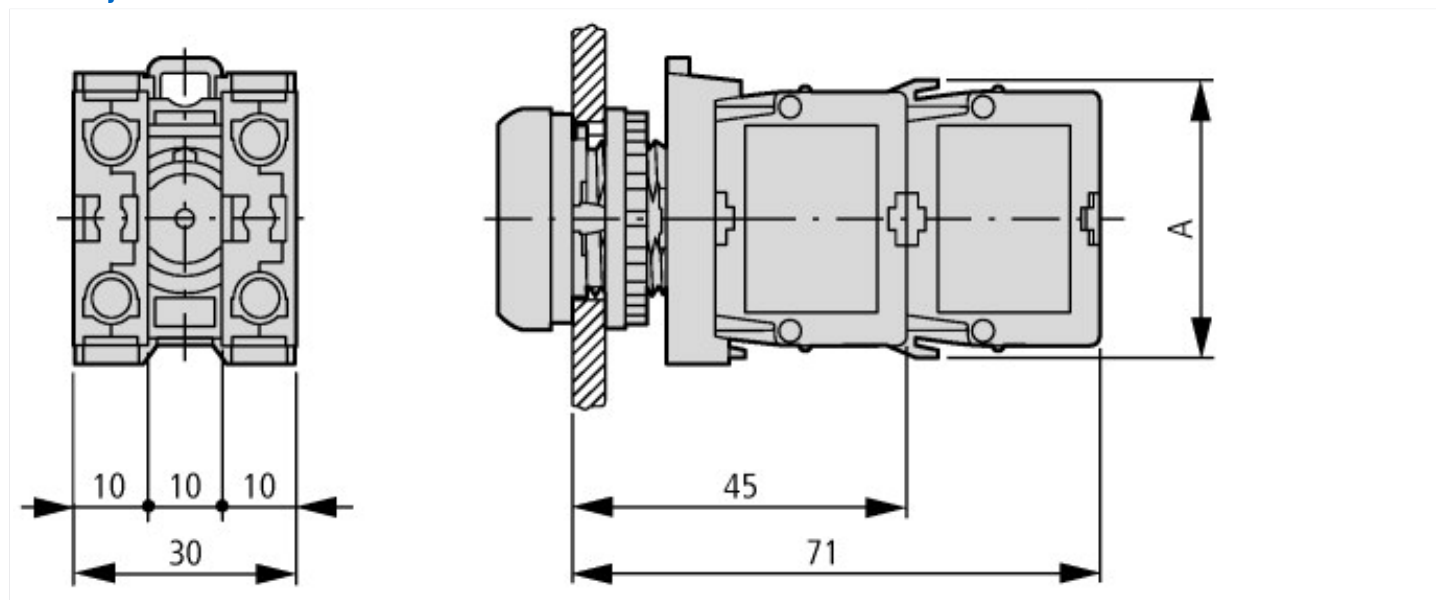
Startapparater (EG000017) / Lampeholder for styring- og meldeenheter (EC000204)			
Electric engineering, automation, process control engineering / Low-voltage switch technology / Command and alarm device / Bulb socket block for command and alarm devices (ec1@ss10.0.1-27-37-12-09 [AKF027014])			
Integrert trafo			Nei
Med integrert forkoblingsmotstand			Nei

Med lyskilde		Ja
Med integrert diode		Ja
Lampeholder (Fatning)		Uten
Nominell driftsspenning Ue ved AC 50 Hz	Volt	230 - 230
Nominell driftsspenning Ue ved AC 60 Hz	Volt	230 - 230
Nominell driftsspenning Ue ved DC	Volt	0 - 0
Spenningsstype for betjening		AC
Lampe		LED
Tilkoblingstype hjelpestrømkrets		Skrukobling
Lampefarge		Hvit
Type feste		Frontfeste

Godkjenninger

Product Standards		IEC/EN 60947-5; UL 508; CSA-C22.2 No. 14-05; CSA-C22.2 No. 94-91; CE marking
UL File No.		E29184
UL Category Control No.		NKCR
CSA File No.		012528
CSA Class No.		3211-03
North America Certification		UL listed, CSA certified
Degree of Protection		UL/CSA Type: -

Dimensjoner



A = 37.2

Pushbutton with M22-(C)K...

Pushbutton with M22-(C) LED... + M22-XLED...

Eiendeler (linker)

Samsvarserklæring

00003256