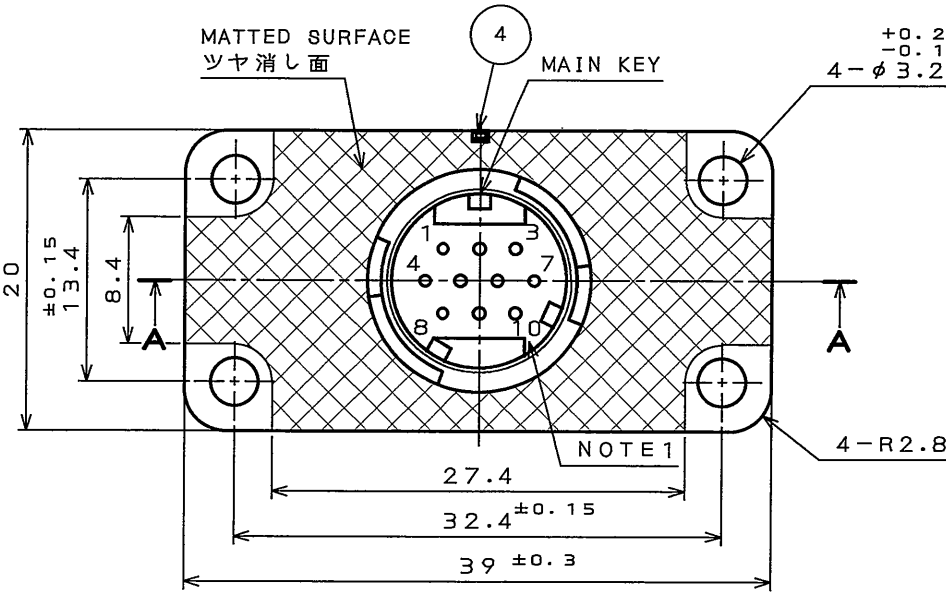
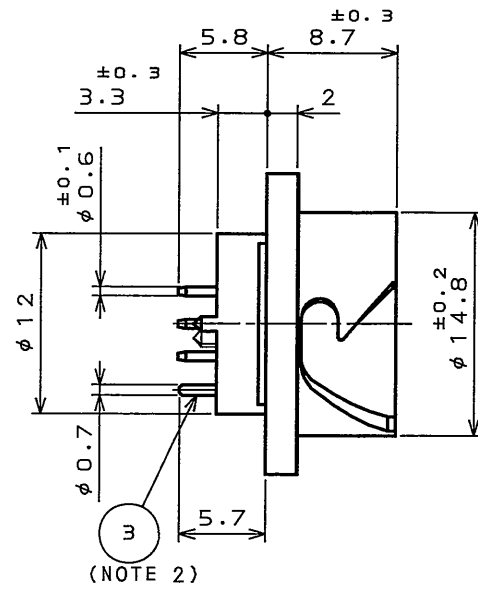
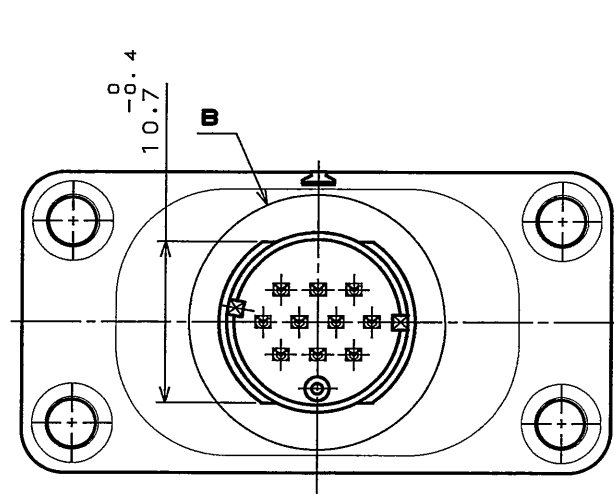


版数 REV.	年月日 DATE	DCN NO.	変更内容 DESCRIPTION	製図 DR.	担当 CHK.	査閲 APPD.	承認 APPD.



DESIGNATION  
命名法

JN2AS10UL1-R

SUFFIX  
特殊記号

MODIFICATION NUMBER  
モディファイ番号

CONTACT SIZE(L:#22)  
コンタクトサイズ(L:#22)

TERMINATION (U:THROUGH-HOLE PIN)  
結線方法(U:スルーホールピン)

NO. OF CONTACTS(10 CONTACTS)  
芯数(10芯)

SHELL SIZE  
シェルサイズ

MOUNTING CONFIGURATION  
(A:RECEPTACLE WITH PANEL MOUNTING)  
接合形状(A:パネル取付レセプタクル)

SERIES  
シリーズ

SPECIFICATION

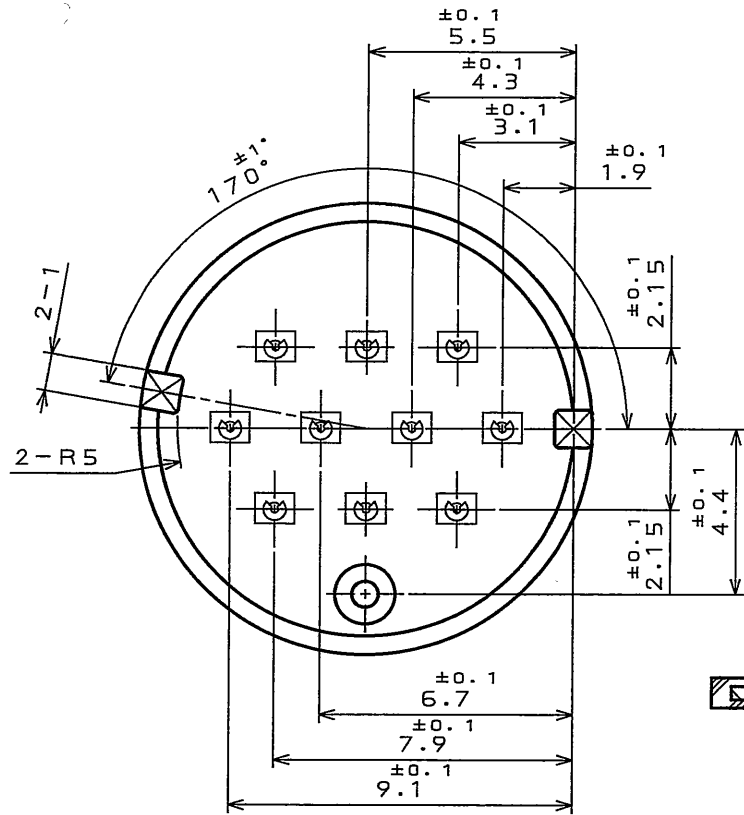
NUMBER OF CONTACT	: 10×#22
RATED VOLTAGE	: 200VAC MAX
RATED CURRENT	: 3A MAX. per CONTACT
DIELECTRIC WITHSTANDING VOLTAGE	: 900VAC
INSULATION RESISTANCE	: 1000MΩMIN. (AT 500VDC)
TERMINATION	: THROUGH-HOLE TERMINATION (0.6mm DIAMETER×10、 0.7mm DIAMETER×1)

仕様

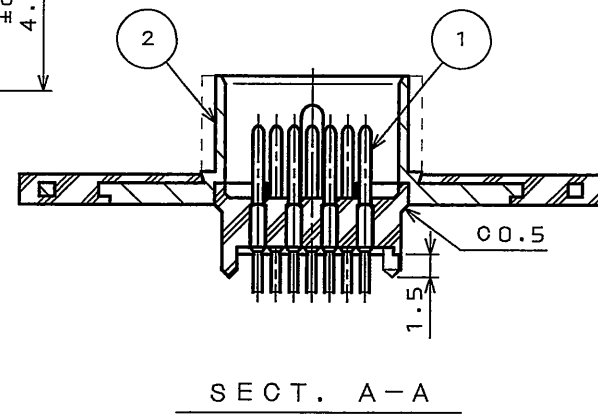
コンタクト	: #22コンタクト	10本
定格電圧	: 200VAC以下	
定格電流	: 3A以下/1芯	
耐電圧	: 900VAC	
絶縁抵抗	: 1000MΩ以上(500VDCにて)	
結線方法	: スルーホール結線(φ0.6×10、φ0.7×1)	

NOTE1. CONTACT POSITION NUMBER ARE MARKED AS INDICATED.  
2. THIS PIN TURNS ON ELECTRICITY WITH A METAL PART OF A PIN INSULATOR.

注1. 図示の位置に端子番号を表示する。  
2. ピン③はピンインシュレータ②の金属部分と導通している。



DETAIL B  
(SCALE 5:1)  
CONTACT ARRANGEMENT  
コンタクト配列図



SECT. A-A

符号 NO.	名称 DESCRIPTION	個数 QTY.	材料 MATERIAL	仕上 FINISH	備考 REMARKS
4	MARK PIN	1	SYNTHETIC RESIN		COLOR:WHITE
3	PIN	1	COPPER ALLOY	TIN PLATING	
2	PIN INSULATOR	1	SYNTHETIC RESIN AND ZINC ALLOY		COLOR:BLACK
1	PIN CONTACT	10	COPPER ALLOY	GOLD PLATING(0.1μmMIN)	
仕様書 (SPECIFICATION) JACS-5119 (Product specifications) JAHL-5119 (A product instruction manual)		第1版 (ORIGINAL DATE) 16.Dec.2005		尺度 (SCALE) シリーズ (SERIES) 2:1 JN1	
公差 (GENERAL TOLERANCE)		製図 DR. H.SAKURADA		名称 (TITLE) JN2AS10UL1-R	
寸法 (DIMENSION) 角度 (ANGLES)		担当 CHK. M.NITTA		RECEPTACLE (レセプタクル)	
. ±0.8 X° ±		査閲 APPD. E.Matsumoto		日本航空電子工業株式会社 JAPAN AVIATION ELECTRONICS INDUSTRY, LTD.	
.X ±0.4 X°X' ±		承認 APPD. A.Onogawa		図面番号 (DRAWING NO.) SJ105527	
.XX ±0.1				版数 (REV.) 1	
.XXX ±					