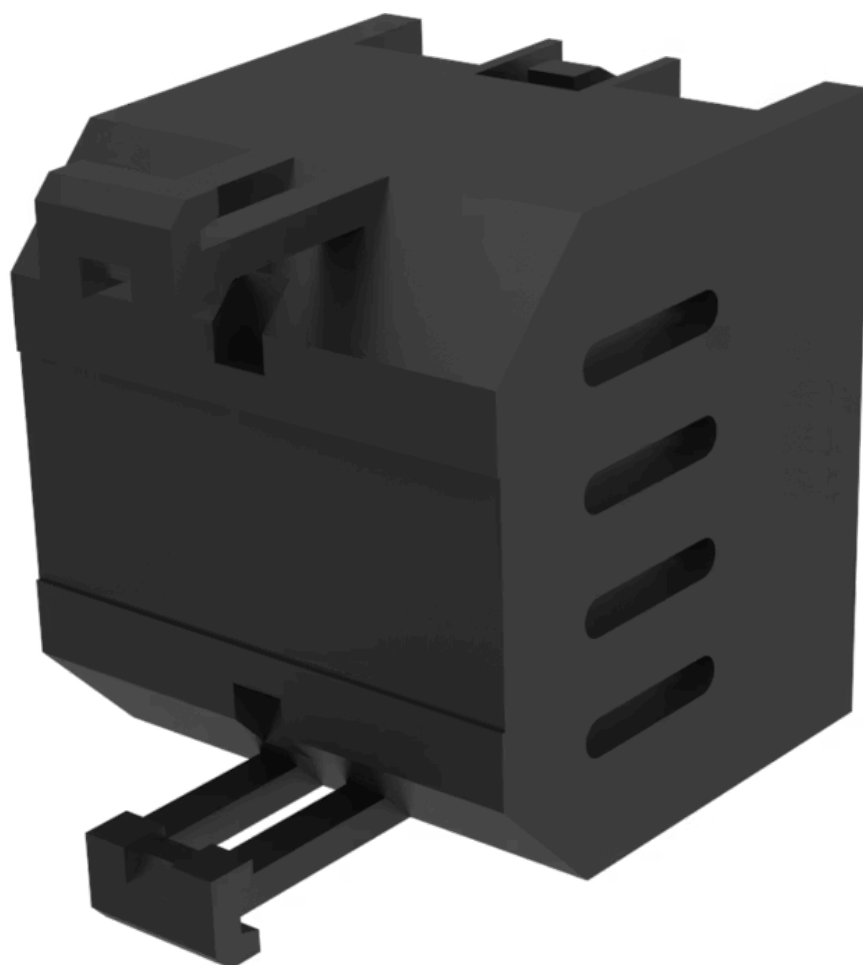


闪烁器 元件

704.943.5

分销方
Rs-online



<https://rs-online.eao.com/component/704.943.5...>

您的产品:



704.943.5 闪烁器元件

电气特性

工作电压: 24 V AC/DC $\pm 15\%$

工作电流: 10 - 85 mA

机械特性

端子: 螺钉端子

重量: 0.023 kg

环境条件

IP保护: IP30 后部

工作温度: 0 °C ... + 50 °C

证书

REACH: REACH compliant

RoHS: RoHS compliant

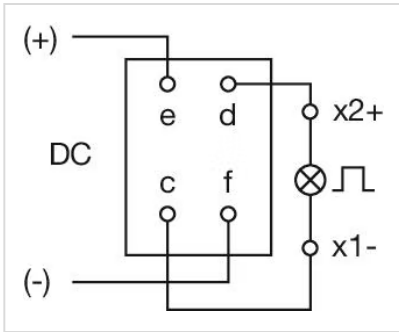
其他

简述: 闪烁器元件, 24 V AC/DC $\pm 15\%$, 螺钉端子

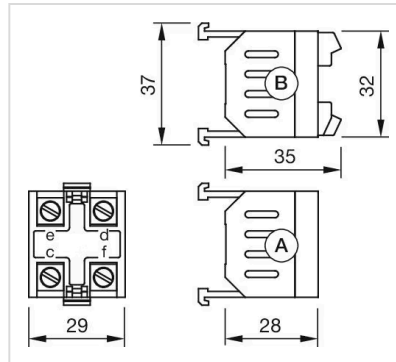
外壳材质: 塑料, 根据 UL 94 V0

产品属性: 灯电压/电流 24 V, 10...85 mA

接线图:



外形尺寸:



A = 螺钉端子
插入式端子 (PIT)