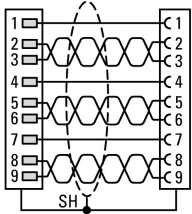




Inbouwbus, 0,6 m, Geprefabriceerde kabel met vast aangesloten connector USB 3.0, , type A, Frontring titaan

Type M22-USB-SA
Catalog No. 107412
Alternate Catalog No. M22-USB-SAQ

Leveringsprogramma

Toebehoren			Algemeen toebehoren
Basisfunctie toebehoren			Inbouwbus
			Geprefabriceerde kabel met vast aangesloten connector USB 3.0, , type A
Kabellengte		m	0,6
beschermingsgraad			IP 65 (met gesloten afdekking) IP20 (met stekker in geplaatste toestand)
Frontring			Frontring titaan
Aansluiting op SmartWire-DT			nee
Toepasbaar voor			Frontmontage
Aansluitschema/contactbezetting			

Technische gegevens

Technische gegevens

Nominale bedrijfsspanning	U_L		AC/DC 5V
Spanningsbereik			max. 30 V
Nom. stroom		mA	900
polen			9
Overdrachtssnelheid		kBd	max. 5 Gbit/s
Klasse / Categorie			3.0
Type contact			1 : 1
Afscherming			Ja

Algemeen

Bouwworm			USB 3.0 A
Isolatieweerstand	R_{ISO}	MΩ	$> \geq 100$
Doorgangswaarde			$< 30 \text{ m}\Omega$
Contactmateriaal			CuSn, verguld
montage			Frontplaatuitsparing $d = 22,5 \text{ mm}$
inbouwdiepte		mm	ca. 70 (incl. Krümmung)
Geleidermantel			PVC
Kabelbuitendiameter		mm	6,1
Buigradius			15 x geleiderdiameter
omgevingstemperatuur			-20 - +70
Opslag		°C	-25 - +80
levensduur, mechanisch	Schakelingen		> 100 steekcycli
Gewicht		kg/stuk	0.044

Ontwerpverificatie conform IEC/EN 61439

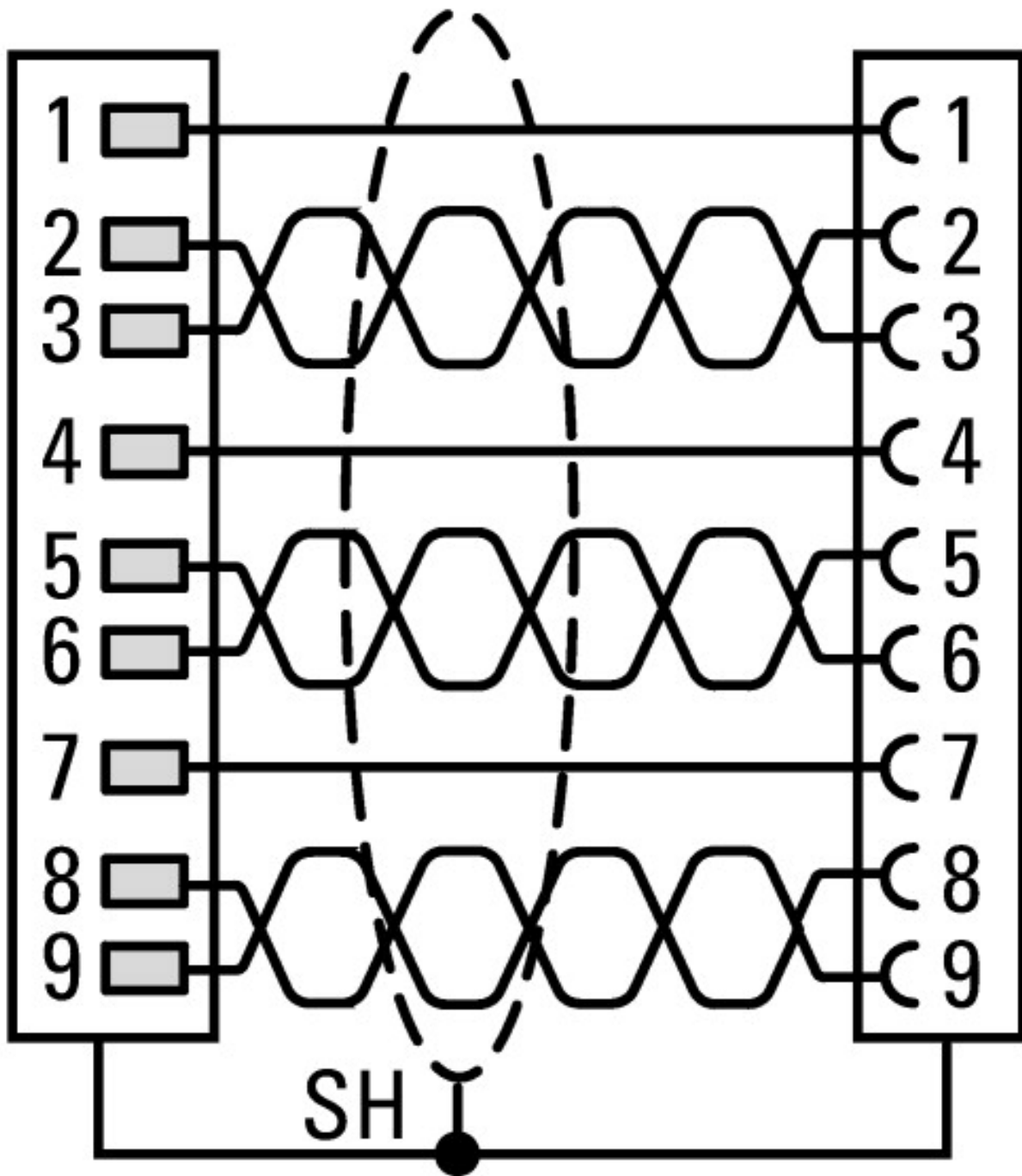
Technische gegevens ontwerpverificatie			
Vermogensverliesafgiftecapaciteit	P_{ve}	W	0
Bedrijfsomgevingstemperatuur min.		°C	-20
Bedrijfsomgevingstemperatuur max.		°C	70
Typebeproeving IEC/EN 61439			
10.2 sterkte van materialen en delen			
10.2.2 Corrosiebestendigheid			Aan de eisen van de productnorm is voldaan.
10.2.3.1 Warmtebestendigheid van omhulling			Aan de eisen van de productnorm is voldaan.
10.2.3.2 Bestendigheid van kunststoffen tegen normale warmte			Aan de eisen van de productnorm is voldaan.
10.2.3.3 Bestendigheid van kunststoffen tegen buitengewone warmte			Aan de eisen van de productnorm is voldaan.
10.2.4 Bestendigheid tegen UV-straling			Op aanvraag
10.2.5 Optillen			Niet van toepassing omdat de volledige schakelinstallatie moet worden beoordeeld.
10.2.6 Slagtest			Niet van toepassing omdat de volledige schakelinstallatie moet worden beoordeeld.
10.2.7 Opschriften			Aan de eisen van de productnorm is voldaan.
10.3 Beschermingsgraad van omhullingen			Niet van toepassing omdat de volledige schakelinstallatie moet worden beoordeeld.
10.4 Lucht- en kruipwegen			Aan de eisen van de productnorm is voldaan.
10.5 Beveiliging tegen elektrische schokken			Niet van toepassing omdat de volledige schakelinstallatie moet worden beoordeeld.
10.6 Inbouw van bedrijfsmiddelen			Niet van toepassing omdat de volledige schakelinstallatie moet worden beoordeeld.
10.7 Interne stroomcircuits en verbindingen			Is de verantwoording van de bouwer van de schakelinstallatie.
10.8 Aansluitingen van extern ingevoerde aders			Is de verantwoording van de bouwer van de schakelinstallatie.
10.9 Isolatie-eigenschappen			
10.9.2 Bedrijfsfrequente stootspanningsvastheid			Is de verantwoording van de bouwer van de schakelinstallatie.
10.9.3 Stootspanningsvastheid			Is de verantwoording van de bouwer van de schakelinstallatie.
10.9.4 Beproeving van omhullingen van kunststof			Is de verantwoording van de bouwer van de schakelinstallatie.
10.10 Opwarming			Verwarmingsberekening is de verantwoording van de bouwer van de schakelinstallatie. Eaton levert de gegevens over vermogensverlies van de apparaten.
10.11 Kortsluitvastheid			Is de verantwoording van de bouwer van de schakelinstallatie. De specificaties van de schakelapparaten moeten worden aangehouden.
10.12 EMC			Is de verantwoording van de bouwer van de schakelinstallatie. De specificaties van de schakelapparaten moeten worden aangehouden.
10.13 Mechanische functie			Voor het apparaat is aan de eisen voldaan, voor zover informatie van de montagehandleiding (IL) in acht worden genomen.

Technische gegevens ETIM 7.0

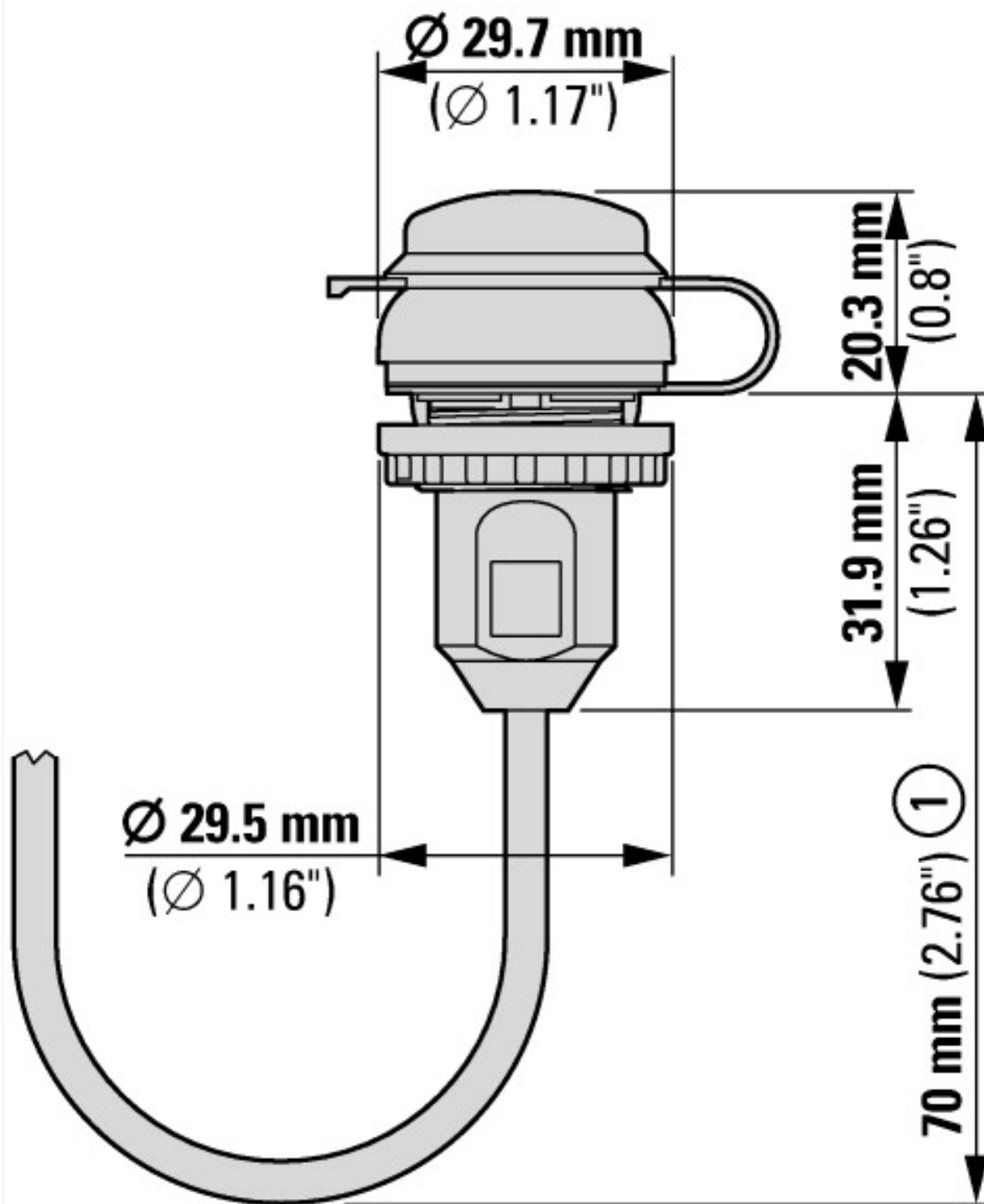
Laagspanning schakelapparaten (EG000017) / Toebehoren voor drukknop/signaallamp (EC002024)			
Soort elektrische toebehoren			Overig
Soort mechanische toebehoren			Overig

Goedkeuringen

Product Standards			UL 508; CSA-C22.2 No. 142; IEC/EN 6113-2; CE marking
UL File No.			E330994
UL Category Control No.			DUXR, DUXR7
CSA File No.			UL report applies to both US and Canada
CSA Class No.			-
North America Certification			UL listed, certified by UL for use in Canada
Degree of Protection			IEC: IP65 and UL/CSA NEMA Type 2, 3R, 4, 4X, 12, 13 when closed, IP20 when connected



SH: Schirmung



① Installatiediepte