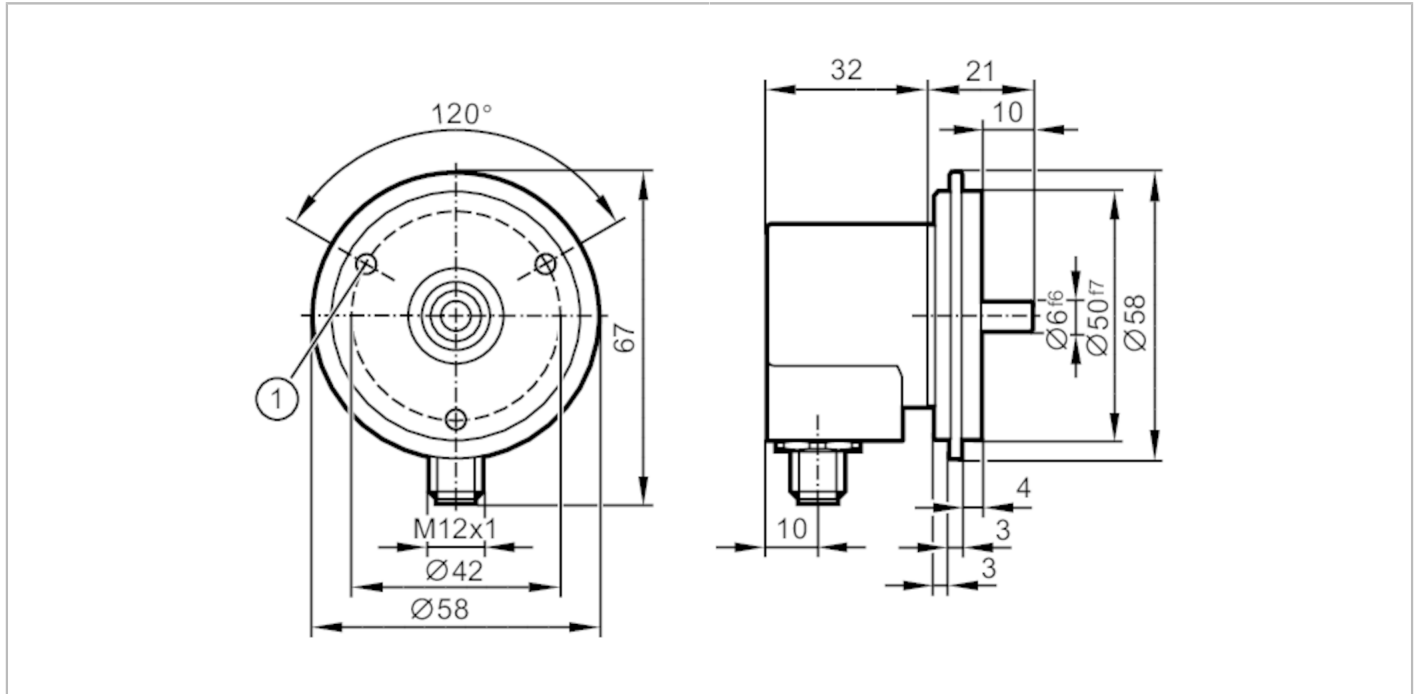


RM9007



Codeur multi-tours absolu à arbre plein

RMS0024-C24/US6



Caractéristiques du produit

Résolution	4096 pas; 4096 tours; 24 bit
Interface de communication	CAN
Type d'arbre	arbre plein
Diamètre de l'arbre [mm]	6

Application

Principe de fonctionnement	absolu
Type de tour	Multi-tours (multiturn)

Données électriques

Tension d'alimentation [V]	9...30 DC
Consommation [mA]	< 100; ((10 V DC) ; ≤ 50 (24 V DC))
Classe de protection	III
Protection inversion de polarité	oui

Sorties

Fonction de sortie	interface CANopen
Protection courts-circuits	oui
Code	TOR

Etendue de mesure / plage de réglage

Résolution	4096 pas; 4096 tours; 24 bit
------------	------------------------------

Exactitude / déviations

Précision [°]	0,08
---------------	------



Codeur multi-tours absolu à arbre plein

RMS0024-C24/US6

Logiciel / programmation	
Possibilités de paramétrage	paramètres CAN; mise à l'échelle; présélection; débit de transmission; Sens de rotation; Node-ID
Interfaces	
Interface de communication	CAN
Nombre des interfaces CAN	1
CAN	
Protocole	CANopen
Réglages usine	débit de transmission: 125 kBit/s Node-ID: 32
Version	DSP - 406 V3.1; DS 301 V4.02; DS 306 V2.0
Résistance de terminaison	oui
Conditions d'utilisation	
Température ambiante [°C]	-40...85
Indice de protection	IP 65
Tests / homologations	
Tenue aux chocs	EN 60068-2-27 100 g / 6 ms
Tenue aux vibrations	EN 60068-2-6 10 g / 10...1000 Hz
MTTF [Années]	240
Données mécaniques	
Poids [g]	282,75
Boîtier	cylindrique
Dimensions [mm]	Ø 58 / L = 39
Matières	bride: aluminium; capot du boîtier: acier
Vitesse de rotation mécanique max. [U/min]	12000
Couple de démarrage max. [Nm]	0,03
Température de référence couple [°C]	20
Type d'arbre	arbre plein
Diamètre de l'arbre [mm]	6
Matière de l'arbre	inox (1.4305/303)
Charge max. sur l'arbre axiale en bout d'arbre [N]	40
Charge max. sur l'arbre radiale en bout d'arbre [N]	110
Bride de fixation	Flasque synchro
Remarques	
Unité d'emballage	1 pièces

RM9007

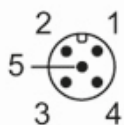


Codeur multi-tours absolu à arbre plein

RMS0024-C24/US6

Raccordement électrique

Connecteur: 1 x M12, axial; codage: A



1	CAN_GND
2	VBBc
3	GND (PE)
4	CAN_High
5	CAN_Low