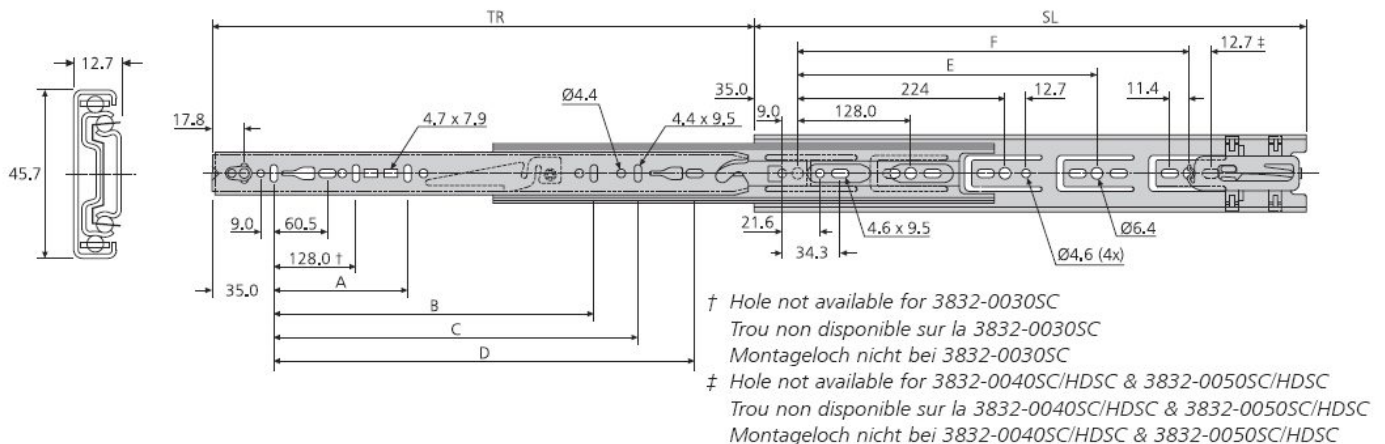


3832SC/3832HDSC

- Two self close options
- Closing/opening force -
SC: 1.4 - 2.7kg per slide
HDSC: 2.7 - 4.1kg per slide
- Load rating up to 50kg
- 100% extension
- 12.7mm slide thickness
(14mm with mounting bracket)
- Optional clip-on bracket for
bottom & platform mounting
- Front disconnect
- Hold-in
- Cam drawer adjust (3.2mm)

- Deux options de fermeture
automatique
- Force de fermeture/ouverture
SC: 1,4 - 2,7kg par glissière
HDSC: 2,7 - 4,1kg par glissière
- Charge jusqu'à 50kg
- Course 100%
- Épaisseur de glissière de
12,7mm (14mm avec équerre
de montage)
- Equerre clipsable en option
pour montage sous tiroir ou
sous plateau
- Disconnexion frontale
- Point dur en position fermée
- Réglage de la hauteur du
tiroir par excentrique (3.2mm)

- 2 Selbsteinzugs-Varianten
- Schließ/Öffnungs-Kraft
SC: 1,4 - 2,7kg pro Schiene
HDSC: 2,7 - 4,1kg pro Schiene
- Lastwert bis 50kg
- Vollauszug
- 12,7mm Schienendicke
(14mm mit Montagewinkel)
- Optionaler Aufsteckwinkel für
Boden- bzw. Plattformmontage
- Frontschnelltrennung
- Einhalterung - in geschlossener
Position
- Einstellnocken für Schublade
(3.2mm)



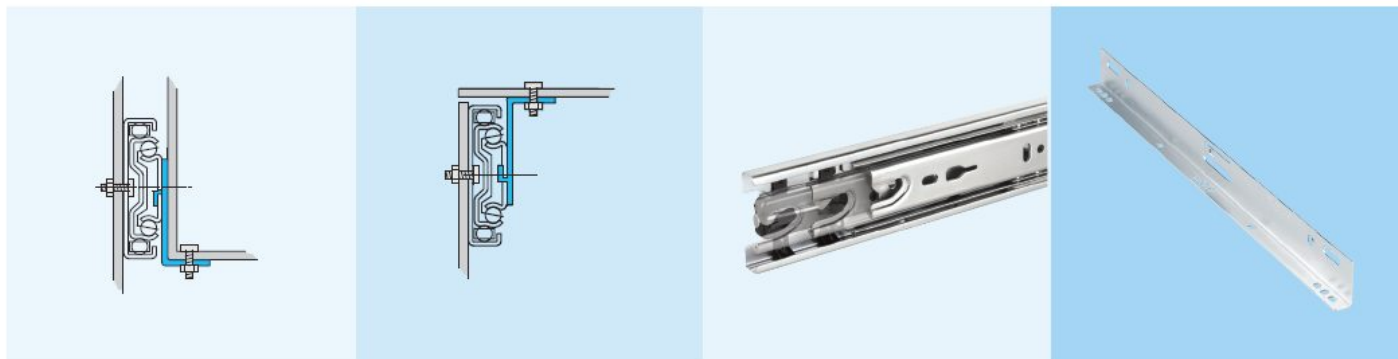
3832SC/ 3832HDSC	mm								kg	
	SL	TR	A	B	C	D	E	F	W	L
*3832-0030SC	300	286	-	-	-	231	-	-	0.95	50
DZ3832-0030HDSC	300	286	-	-	-	231	-	-	0.95	50
*3832-0035SC	350	356	-	-	-	281	-	-	1.1	50
DZ3832-0035HDSC	350	356	-	-	-	281	-	-	1.1	50
*3832-0040SC	400	406	-	-	-	331	288	-	1.27	50
DZ3832-0040HDSC	400	406	-	-	-	331	288	-	1.27	50
*3832-0045SC	450	457	-	320	-	381	320	-	1.42	50
DZ3832-0045HDSC	450	457	-	320	-	381	320	-	1.42	50
*3832-0050SC	500	508	-	-	-	431	384	-	1.58	50
DZ3832-0050HDSC	500	508	-	-	-	431	384	-	1.58	50
*3832-0055SC	550	559	-	416	-	481	416	-	1.75	50
DZ3832-0055HDSC	550	559	-	416	-	481	416	-	1.75	50
*3832-0060SC	600	610	224	416	-	531	352	480	1.91	50
DZ3832-0060HDSC	600	610	224	416	-	531	352	480	1.91	50
*3832-0065SC	650	660	224	416	544	581	352	512	2.06	50
DZ3832-0065HDSC	650	660	224	416	544	581	352	512	2.06	50

* 3832SC only prefix DZ for bright zinc plate, DB for black zinc plate, DW for white electro-plate

* 3832SC disponible en DZ pour zingué brillant, DB pour zingué noir, DW pour laqué blanc

* Nur bei 3832SC, Präfix DZ für hell verzinkt, DB für schwarz plattiert, DW für weiß elektroplattiert

3832SC/3832HDSC



Notes:

- Fixing recommendation: M4 screw
- For brackets refer to page 35
- Horizontal mounting not recommended
- DW3832SC - Load rating up to 45kg

Notes:

- Visserie recommandée: Vis M4
- Pour les équerres, voir page 35
- Montage à plat déconseillé
- DW3832SC - Charge jusqu'à 45kg

Hinweise:

- Empfohlene Befestigung: Schraube M4
- Winkel siehe Seite 35
- Horizontalmontage nicht empfohlen
- DW3832SC - Lastwert bis 45kg