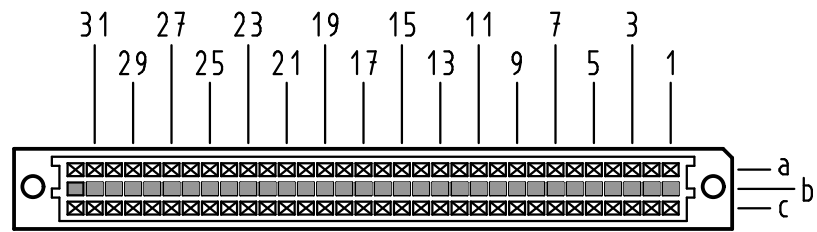


Alle Rechte vorbehalten/ All rights reserved

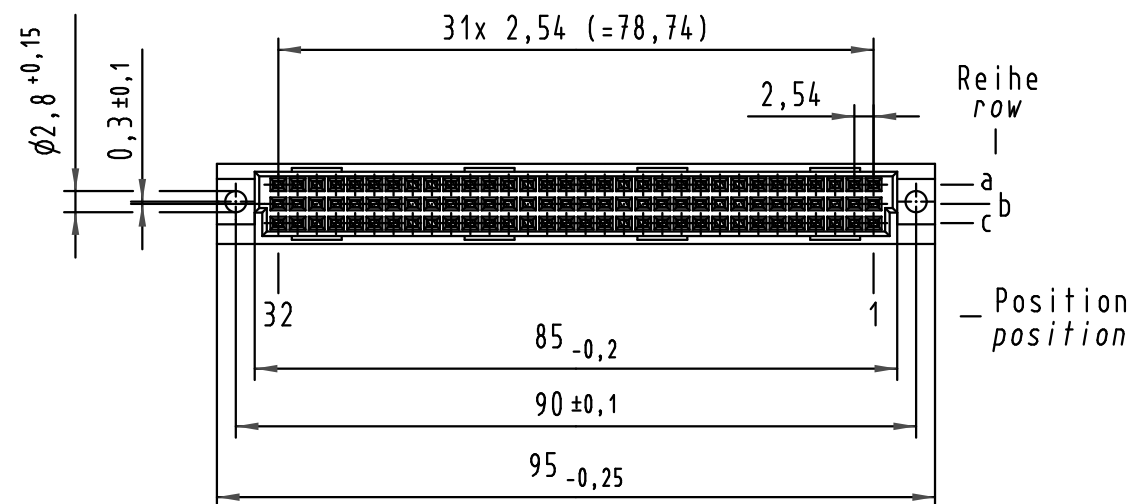
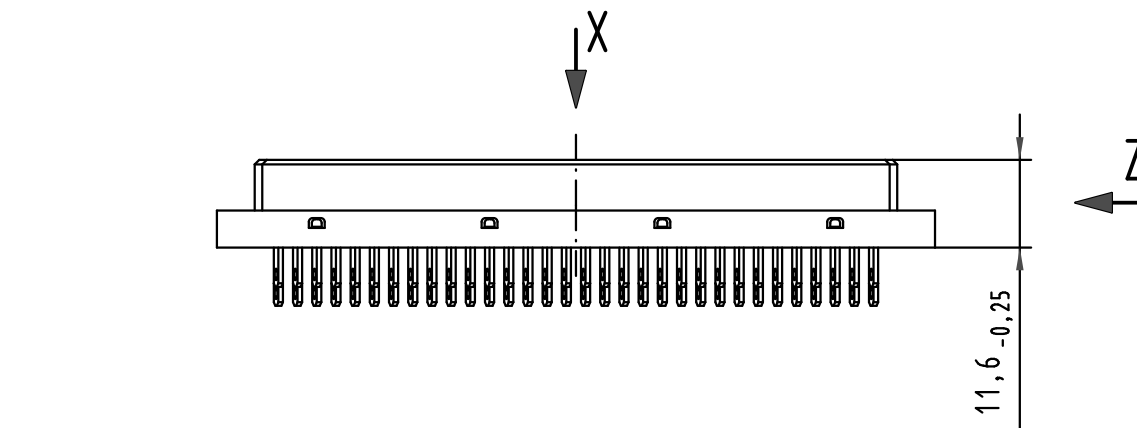
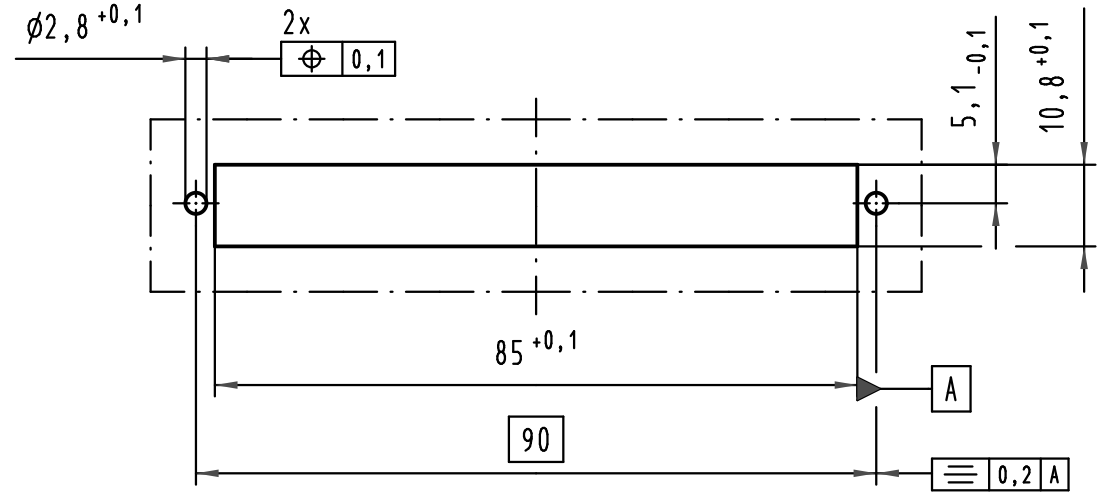
X
Kontaktanordnung
contact arrangement



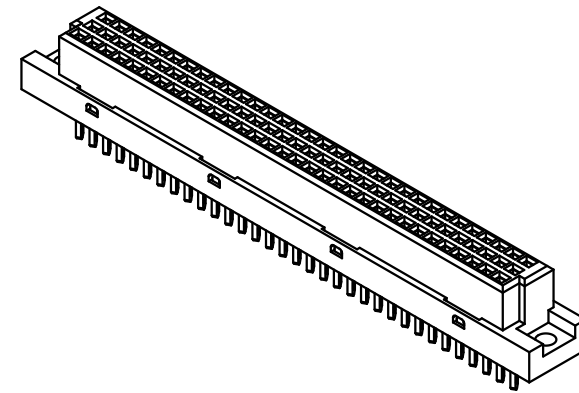
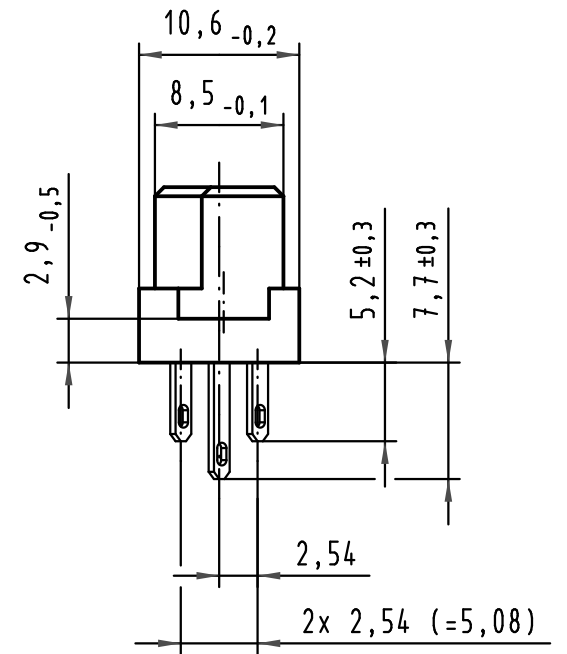
96 Signal Kontakte
96 signal contacts

- ☒ = Position belegt mit Lötöse 5,2 mm
= position with soldering-eye 5,2 mm
- = Position belegt mit Lötöse 7,7 mm
= position with soldering-eye 7,7 mm
- = Kontaktposition nicht belegt
= position without contact

X
Montageausschnitt
mounting cutout



Z (2:1)



① weitere Informationen siehe: DS 09 03 210 00 02
further information see: DS 09 03 210 00 02

09 03 296 6823	2
09 03 296 2823	1
Bestell-Nr. part-no.	Anforderungsstufe performance level ①

		Techn. Character.			Nicht tolerierte Maßel/Free size tolerances siehe / see IEC 60603-2	
						Bauform C Federleiste, Lötöse 5,2/7,7 , 96 pol. type C female connector, soldering-eye 5,2/7,7 , 96 pol.
		Detail.	15.05.03	Hage.	Maßstab/Scale 1:1	
		Insp.	15.05.03	Sch.		
		Stand.				
36215	02.02.11	Hage.	HARTING Electronics GmbH & Co. KG			TB 09 03 296 x823
31433			D-32339 ESPELKAMP			
Mod.	Dat.	Name				Blatt/ page
			Sub.			