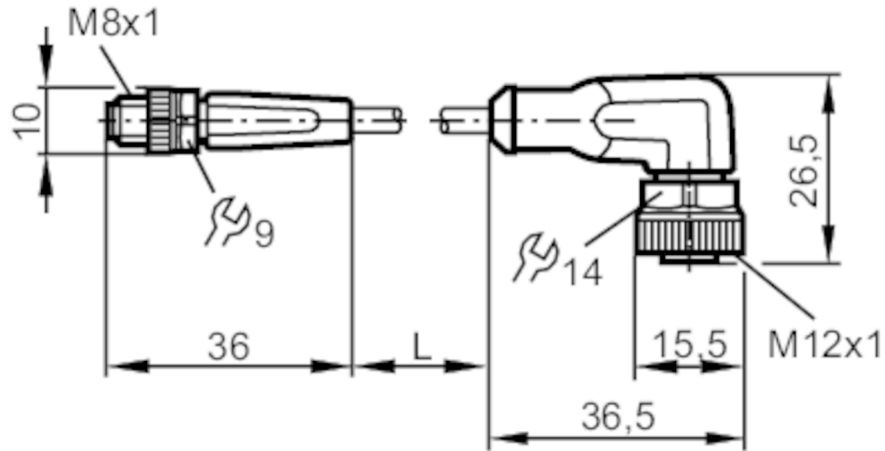




## Câble de connexion

VDOAH040MSS00,6H04STGF040MSS

Veuillez noter l'information technique dans la rubrique "Téléchargements".



### Application

|                            |   |
|----------------------------|---|
| Caractéristique spécifique | Sans silicone; Sans halogène; contacts dorés; Aptitude pour des câbles en mouvement |
| Sans silicone              | oui   |

### Données électriques

|                             |                   |
|-----------------------------|-------------------|
| Tension d'alimentation [V]  | < 50 AC / < 60 DC |
| Classe de protection        | III               |
| Courant de sortie total [A] | 3                 |

### Conditions d'utilisation

|   |                             |
|---|-----------------------------|
| Température ambiante [°C]                           | -25...90                    |
| Remarque sur la température ambiante                | cULus: ...75                |
| Température ambiante en mouvement [°C]              | -25...90                    |
| Remarque sur la température ambiante (en mouvement) | cULus: ...75                |
| Indice de protection                                | IP 65; IP 67; IP 68; IP 69K |

### Données mécaniques

|                      |                 |
|----------------------|-----------------|
| Poids [g]            | 38,5            |
| Dimensions [mm]      | 10 x 10 x 36    |
| Matière du corps     | TPU             |
| Matière écrou moleté | laiton, nickelé |
| Matière des joints   | FKM             |



## Câble de connexion

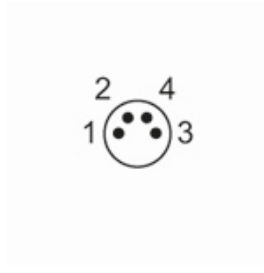
VDOAH040MSS00,6H04STGF040MSS

|                                       |   |  |
|---------------------------------------|---|--|
| Aptitude pour des câbles en mouvement | oui                                       |  |
| Aptitude pour des câbles en mouvement | rayon de courbure en cas de pose flexible | min. 10 x diamètre du câble  |
|                                       | vitesse de passage                        | max. 3,3 m/s pour une longueur de passage horizontale et une accélération max. de 5 m/s <sup>2</sup> |
|                                       | cycles de courbure                        | > 5 Mio.   |
|                                       | sollicitation de torsion                  | ± 180 °/m  |

| Remarques         |   |
|-------------------|---|
| Remarques         | Veillez noter l'information technique dans la rubrique "Téléchargements". |
| Unité d'emballage | 1 pièces  |

### Raccordement électrique - connecteur

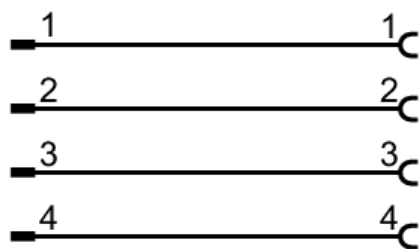
Connecteur: 1 x M8, droit; codage: A; Corps: TPU, orange; Verrouillage: laiton, nickelé; Contacts: doré; Couple de serrage: 0,3...0,5 Nm



### Raccordement électrique

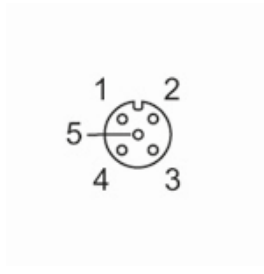
Câble: 0,6 m, PUR, Sans halogène, noir, Ø 4,3 mm; 4 x 0,34 mm<sup>2</sup> (42 x Ø 0,1 mm)

### Raccordement



### Raccordement électrique - Connecteur femelle

Connecteur: 1 x M12, coudé; codage: A; Corps: TPU, orange; Verrouillage: laiton, nickelé; Joint d'étanchéité: FKM; Contacts: doré; Couple de serrage: 0,6...1,5 Nm



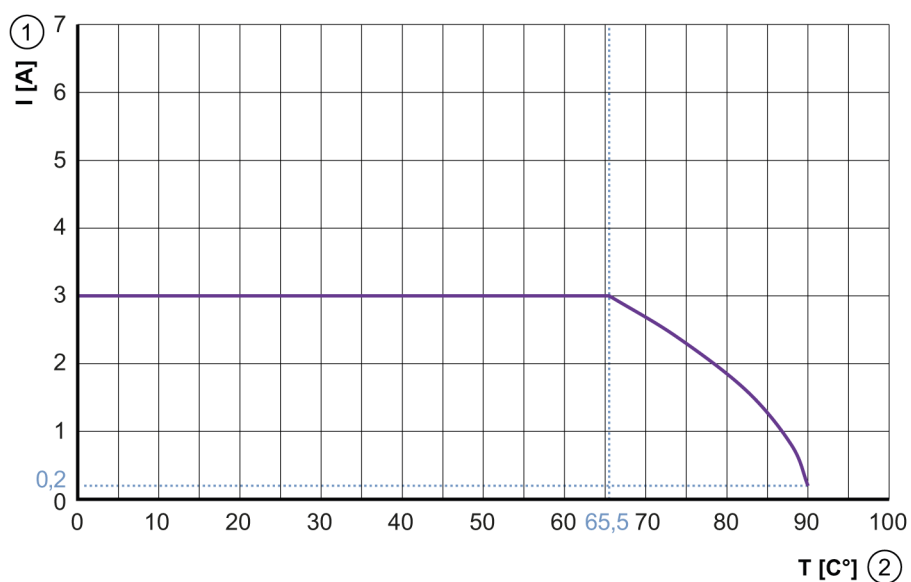


## Câble de connexion

VDOAH040MSS00,6H04STGF040MSS

### Diagrammes et courbes

Courbe caractéristique du déclassement



- 1 Courant [A]
- 2 Température ambiante [°C]