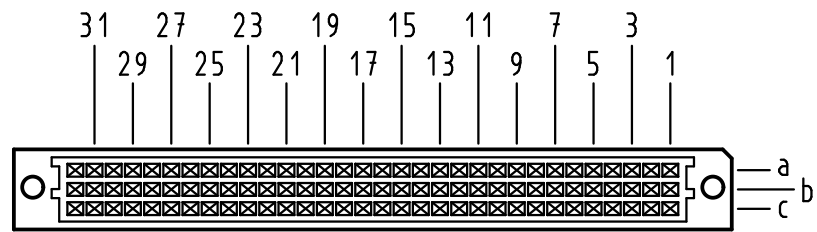


Alle Rechte vorbehalten/ All rights reserved

X
Kontaktanordnung
contact arrangement

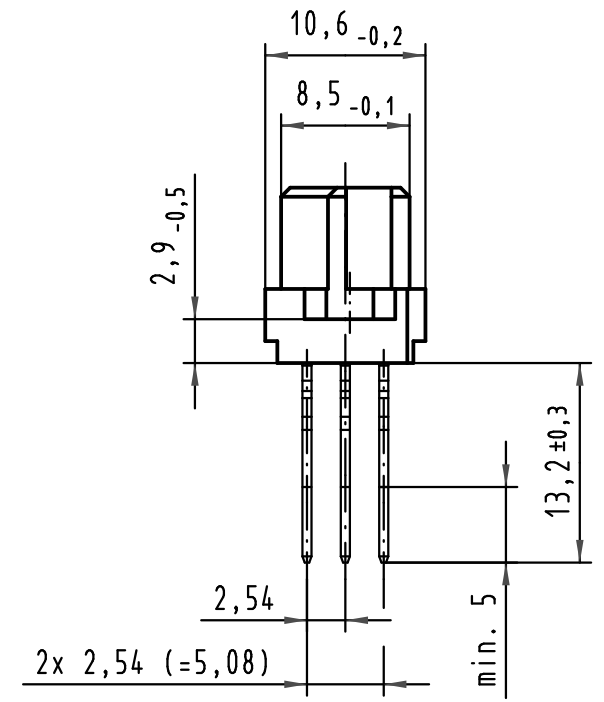


96 Signal Kontakte
96 signal contacts

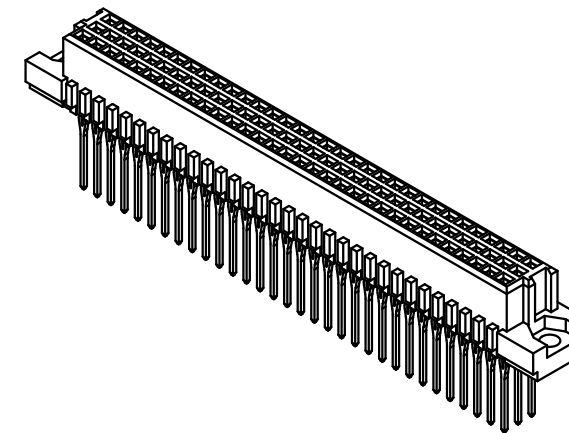
☒ = Kontaktposition belegt
= position with contact

□ = Kontaktposition nicht belegt
= position without contact

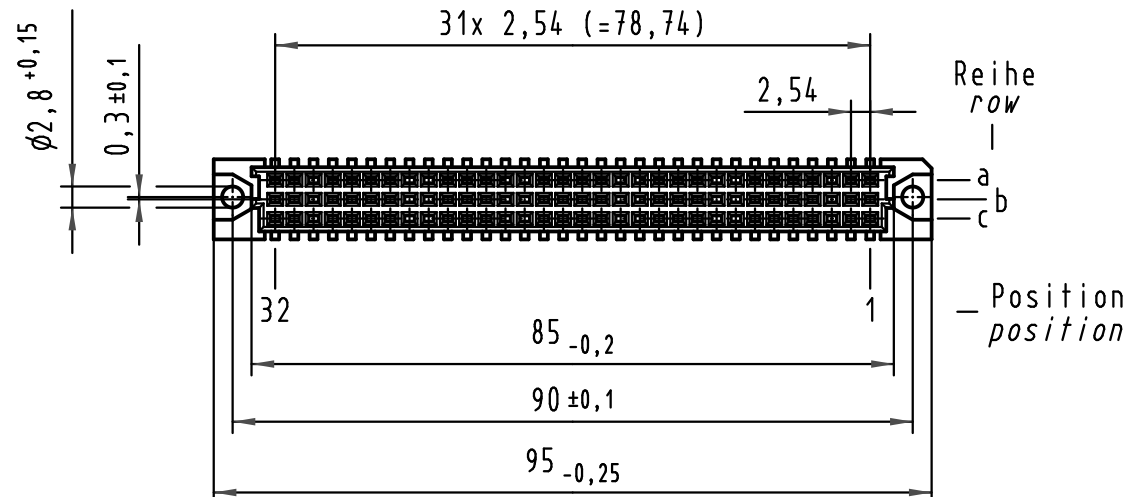
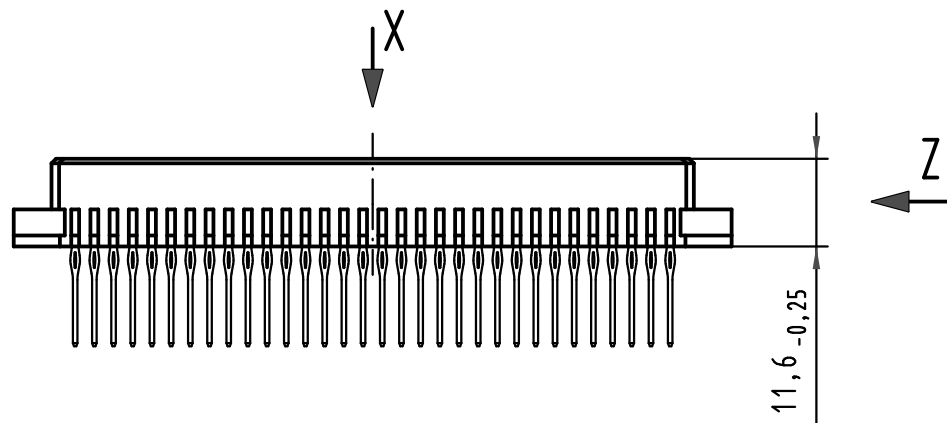
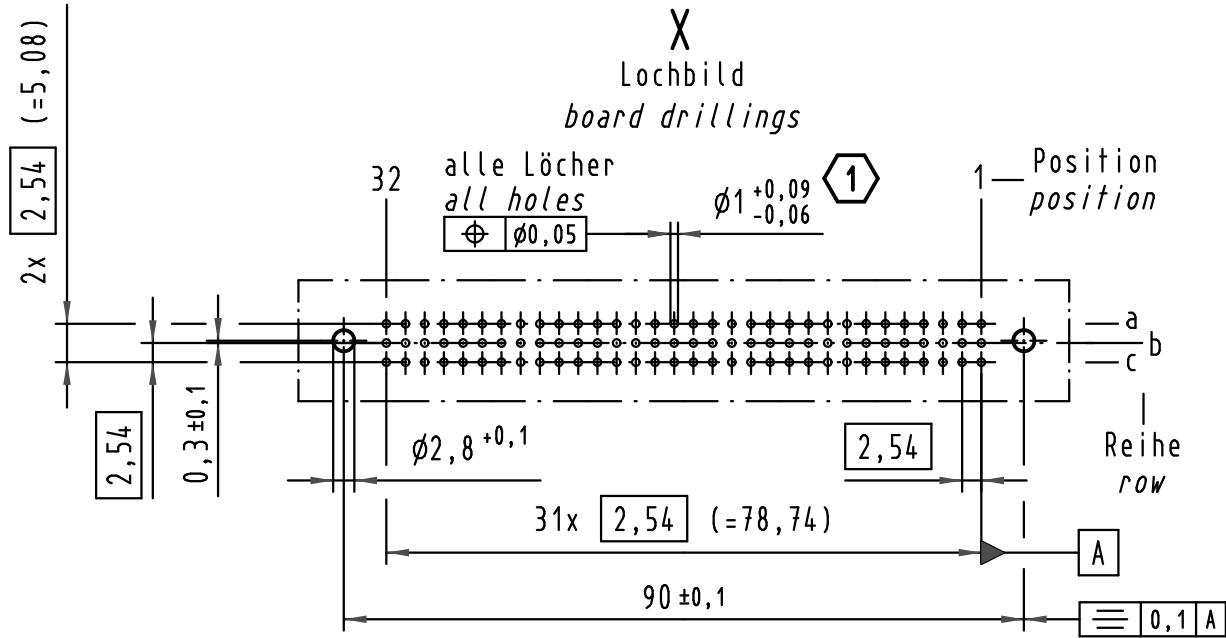
Z (2:1)



Steckbereich entspricht AFS 3
mating zone equal pl 3



X
Lochbild
board drillings



① Empfohlener Lochaufbau und weitere Informationen siehe: DS 09 03 210 00 02
recommended configuration of plated through holes and further information see: DS 09 03 210 00 02

All Dimensions in mm Original Size DIN A 3			Techn. Character.			Maßstab/Scale 1:1
Mod.	Dat.	Name		Dat.	Name	
36192	19.11.10	Hage.	Detail.	14.10.99	Rie.	HARTING D-32339 ESPELKAMP
35521	22.06.09	LehT	Insp.	14.10.99	Pa.	
34650	25.09.07	Hage.	Stand.			
26965	24.01.00	Rie.				
26859						

09 03 296 6861	2
09 03 296 2861	1
Bestell-Nr. part-no.	Anforderungsstufe performance level ①
Nicht tolerierte Maßel Free size tolerances IEC 60603-2	
Bauform C Federleiste, Einpreß 13,2 , 96 pol. , Anschluß vergoldet type C female connector, press-in 13,2 , 96 pol. , termination gold-plated	
TB 09 03 296 x861	Blatt/ page
Sub.	